

SNC-HS6MLT

ネットワークカメラ

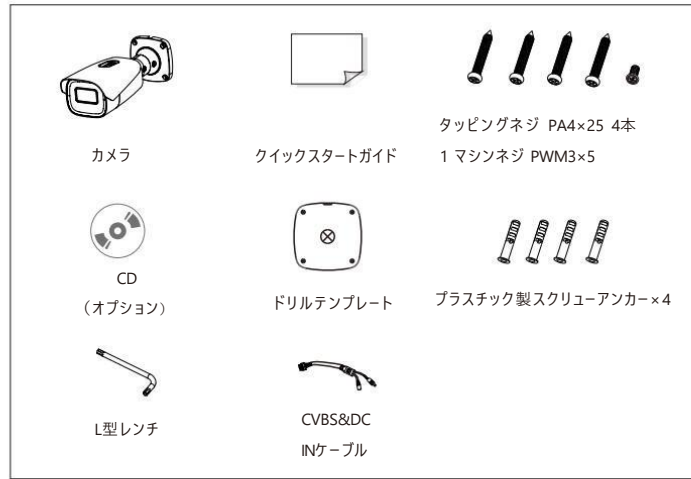
クイックスタートガイド

- 製品をご使用になる前に、この説明書をよくお読みになり、保管してください。
- ここに掲載されている例や画像はすべて参考用です。
- 本マニュアルの内容は予告なく変更される場合があります。

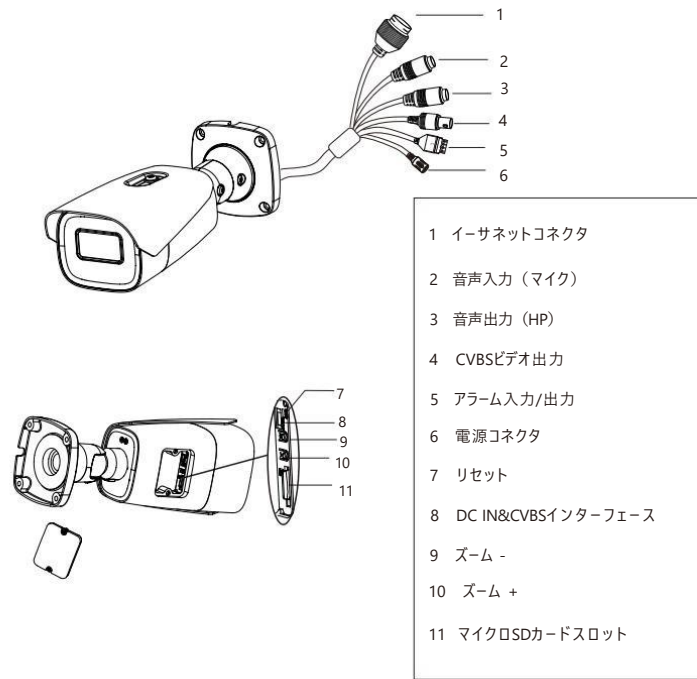
1 警告と注意

- 製品が正常に動作しない場合は、販売店または最寄りのサービスセンターにお問い合わせください。カメラを自分で分解することは絶対に行わないでください。
(当社は、無断の修理やメンテナンスによって生じた問題について、一切責任を負いません。)
- カメラ内部に水や液体が入らないようにしてください。
- 本製品の使用にあたっては、以下の事項を厳守してください。
国および地域の電気安全規制を遵守してください。
製品を壁や天井に取り付ける場合は、しっかりと固定してください。
- カメラは指定された電圧範囲を超えて使用しないでください。
- カメラを落としたり、衝撃を与えたりしないでください。
- 取り付けの際は、カメラに直接触れないでください。
- 感電の危険性を軽減するため、製品は接地する必要があります。
- 静電気防止手袋を着用するか、静電気を放電してから作業してください。
カメラを設置しています。
- カメラレンズには触れないでください。
- お手入れが必要な場合は、清潔な布で優しく拭いてください。
- カメラを太陽やその他の明るい物体に直接向けないでください。
- カメラを極端に高温、低温（動作温度は-30°C～60°C）、ほこりの多い場所、湿気が多い場所に置いたり、強い電磁波にさらしたりしないでください。
- 熱の蓄積を防ぐため、運転には十分な換気が必要です。

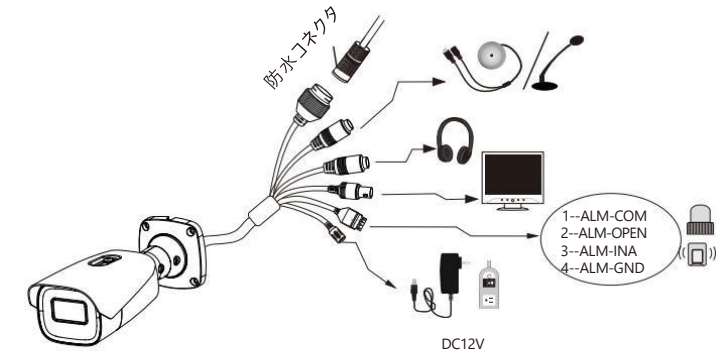
2 パッケージ



3 概要



- * 1. 屋外設置の場合は、防水コネクタを取り付けることをお勧めします。
- * 2. リセットボタンを10秒以上押し続けると、工場出荷時の状態に戻ります。



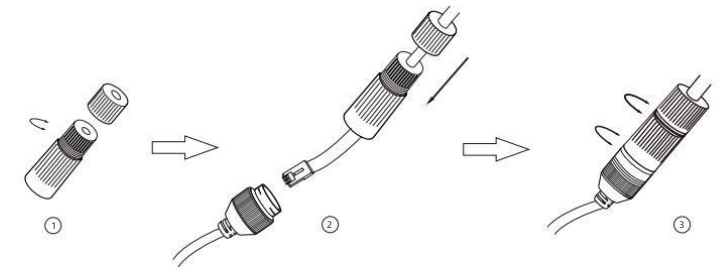
・アラーム接続

アラーム入力：センサーとカメラの接地端を接続し、次にセンサーの信号ケーブルをカメラのアラーム入力ポートに接続してください。

アラーム出力：アラーム出力ポートのネジを緩めます。次に、警報出力装置の信号線をCOMとOPENのポートにそれぞれ差し込みます。最後にネジを締めてください。

一部の外部アラーム出力装置は電源を必要とします。

・ネットワークケーブルの接続



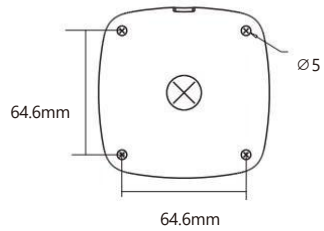
- ① ナットをメイン部品から緩めます。
- ② ネットワークケーブル (RJ45コネクタなし) を両方の要素を接続します。
次に、RJ45コネクタでケーブルを圧着します。
- ③ ケーブルをイーサネットコネクタに接続します。それからナットとメインカバーを締めます。

4 インストール

壁または天井がカメラの重量の3倍の重さに耐えられる強度があることを確認してください。乾燥した環境でカメラを設置してください。

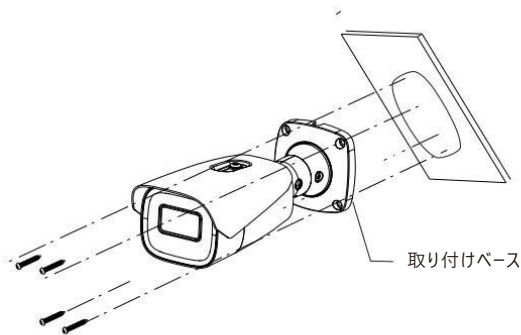
カメラのカバーは、取り外した後4時間以内に元に戻した方が良いでしょう。

① ドリル用のテンプレートに従って、壁または天井にねじ穴とケーブル用の穴（天井を通して配線したい場合）を開けます。



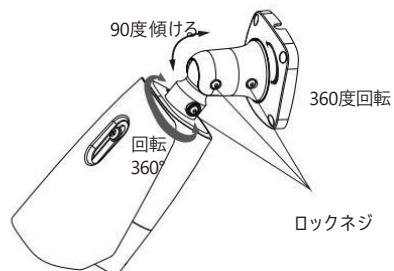
② ケーブルを配線し、関連するケーブルを接続します。

③ 付属のネジで取り付けベースを壁に固定します。



④ ブラケット調整。調整の前に、モニターでカメラの映像をプレビューします（ステップ

⑤の図を参照）。その後、ロックスクリューを緩めてカメラの視野角を調整します。

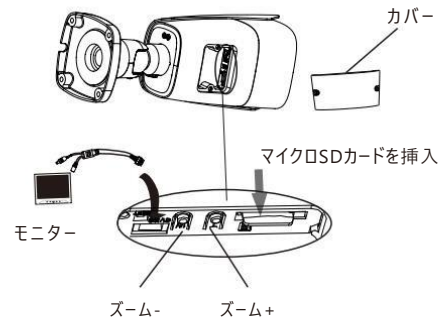


⑤ 次の図に示すようにカメラのカバーを開けてください。

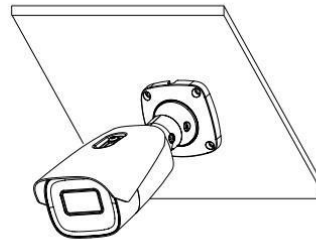
次に、microSDカードを挿入します。

その後、最適な画像を取得するために T または W ボタンを押してください。

調整する前に、モニターでカメラの画像を確認してください。



⑥ カバーをカメラに取り付け、ネジでしっかりと固定します。



* シール性能に影響が出る場合があるので、カバーは分解したときと同じ方法で取り付けてください。

5 ネットワーク接続

ここでは、LAN経由でIPカメラにアクセスする例を取り上げます。

• IPツール経由でアクセス



① カメラとPCがLANにしっかり接続されていることを確認してください。

② サプライヤーからIPツールを入手し、それをコンピューターにインストールします。

その後、以下のようにIPツールを実行します。



③ IPツールに表示されているカメラ情報をダブルクリックして、ウェブブラウザを開きます。または、ブラウザのアドレスバーにデフォルトのIPアドレスを手動で入力してください。

このカメラのデフォルトのIPアドレスは**192.168.226.201**です。

次に、指示に従ってプラグインをダウンロードしてインストールしてください。

④ カメラを有効化してログインします。デフォルトのユーザー名は**admin**、

デフォルトのパスワードは**selco01\$**ですが、必要に応じてパスワードを自分で設定することもできます。

実際の状況に応じて操作してください。