

ネットワークカメラ クイックスタートガイド

- 製品をご使用になる前に、この説明書をよくお読みになり、今後の参考のために保管してください。
- ここで使用されている例や画像はすべて参考用です。
- 本マニュアルの内容は予告なく変更される場合があります。

1 警告と注意

■ 製品が正常に動作しない場合は、販売店または最寄りのサービスセンターにお問い合わせください。カメラを自分で分解しようとししないでください。
(当社は、無断の修理やメンテナンスによって生じた問題について、一切責任を負いません。)

- カメラ内部に水や液体が入らないようにしてください。
- 製品の使用においては、国および地域の電気安全規則を厳守しなければなりません。製品を壁や天井に取り付ける場合、装置はしっかりと固定されなければなりません。

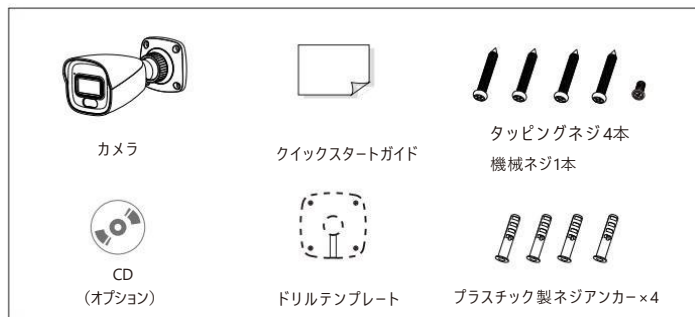
- カメラは指定された電圧範囲を超えて使用しないでください。
- カメラを落としたり、衝撃を与えたりしないでください。
- 感電の危険性を軽減するため、製品は接地する必要があります。
- カメラを取り付ける前に、静電防止手袋を着用するか、静電気を放電する必要があります。

- カメラレンズには触れないでください。
- お手入れが必要な場合は、清潔な布で優しく拭いてください。
- カメラを太陽やその他の明るい物体に直接向けしないでください。

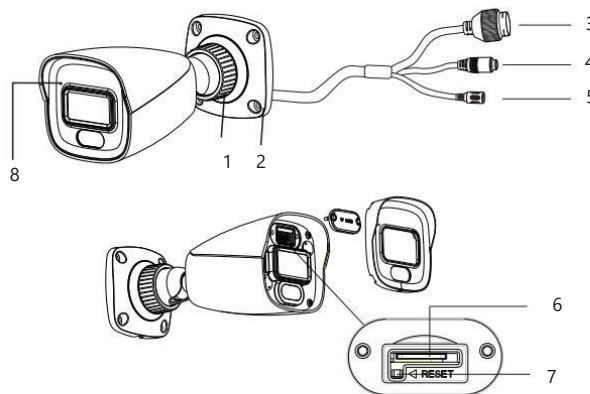
■ カメラを極端に暑い場所や寒い場所（使用温度は-30°C~60°C）、ほこりの多い場所、湿気の多い場所に置かないでください。また、高い電磁放射にさらさないでください。

■ 熱の蓄積を避けるために、操作環境には良好な換気が必要です。

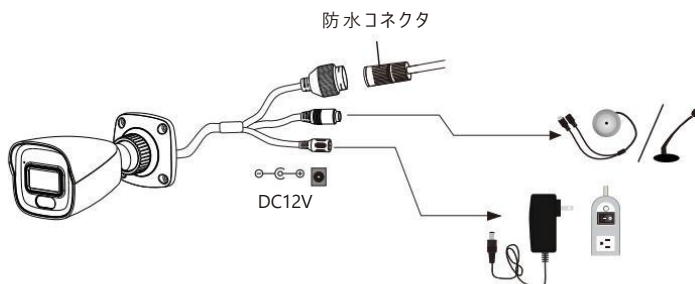
2 パッケージ



3 概要



- | | |
|---------------|-------------------|
| 1. 調整リング | 5. 電源コネクタ |
| 2. 取り付けベース | 6. microSDカードスロット |
| 3. ネットワークコネクタ | 7. リセット |
| 4. 音声入力 | 8. マイク |

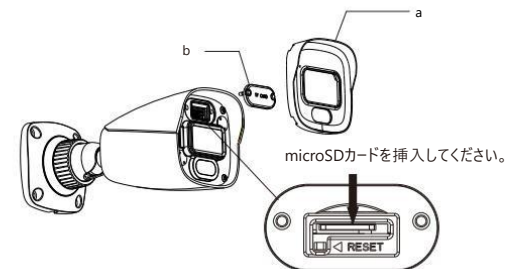


1. 屋外で使用する場合は、防水コネクタを取り付けることをお勧めします。
2. リセットボタンを10秒以上押し続けて、工場出荷時の設定に戻します。

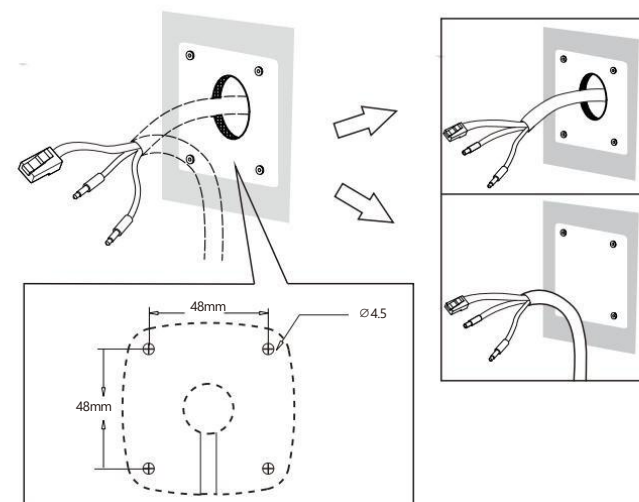
4 インストール

壁や天井がカメラの重量の3倍に耐えられる十分な強度があることを確認してください。カメラは乾燥した環境で設置して使用してください。

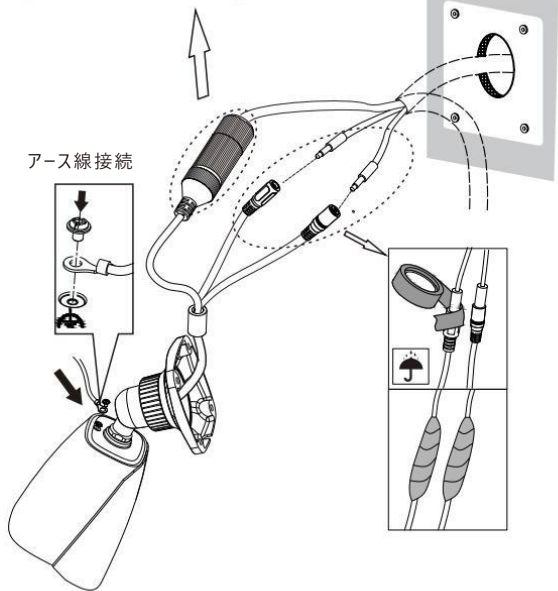
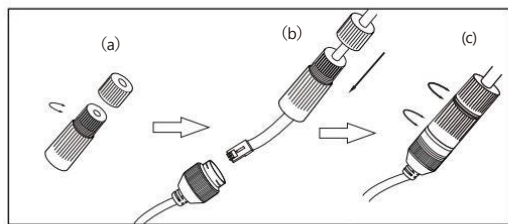
- ① microSDカードを挿入します。カメラからプラスチックカバー (a) を取り外し、次に (b) の2つのネジを緩めます。(b) を取り外し、次にマイクロSDカードを挿入します。その後、(b) と (a) を元に戻します。



- ② カメラを取り付けたい場所にドリル用テンプレートを取り付け、その後、ドリル用テンプレートに沿って壁にネジ穴とケーブル穴を開けます。



③ ケーブルを配線し、関連するケーブルを接続します。

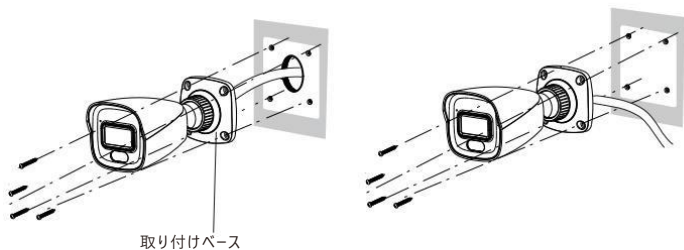


(a) ナットをメイン部品から緩めます。

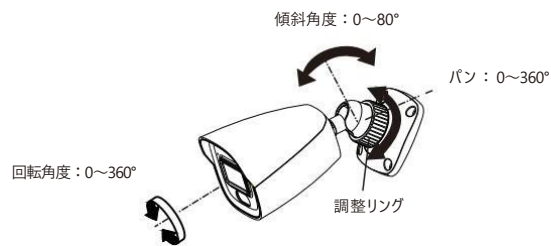
(b) ネットワークケーブル(RJ45コネクタなし)を両方のエレメントに通してください。次に、RJ45コネクタでケーブルを圧着します。

(c) ケーブルをイーサネットコネクタに接続します。次にナットとメインカバーを締めます。

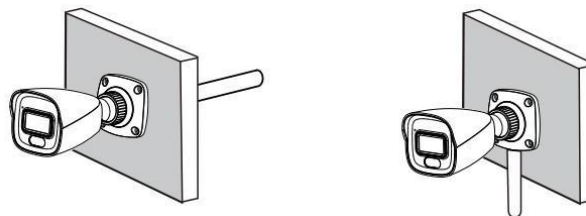
④ 付属のネジで取り付けベースを壁に固定します。



⑤ 調整リングを緩めて、カメラの視野角を調整してください。調整する前に、モニターでカメラの画像を確認してください。



⑥ 調整リングを締めて取り付けを完了します。



5 ネットワーク接続

ここでは、LAN経由でIPカメラにアクセスする例を取り上げます。

• IPツール経由でアクセス



- ① カメラとPCがローカルネットワークに接続されていることを確認してください。
- ② サプライヤーからIP-Toolを入手し、インストール後に実行してください。



③ IPツールに表示されているカメラをダブルクリックしてウェブブラウザを開きます。

このカメラのデフォルトのIPアドレスは**192.168.226.201**です。

注：カメラとコンピュータが同じローカルネットワークに接続されていることを確認してください。

④ プライバシーポリシーを読んでから、デバイスを有効化してください。

デフォルトのユーザー名は**admin**、パスワードは**selco01\$**です。

パスワードはご自身で設定することもできます。実際の状況に応じ操作してください。

⑤ 指示に従ってプラグインをダウンロードしてインストールします。

(プロンプトが表示された場合)。

対応ウェブブラウザ：IE (プラグインが必要)

GoogleChrome/Firefox/Safari/Edge

上記ブラウザの最新バージョンを使用することをお勧めします。