

仕様書

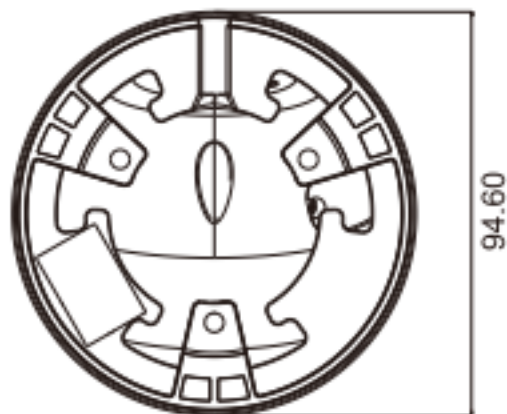
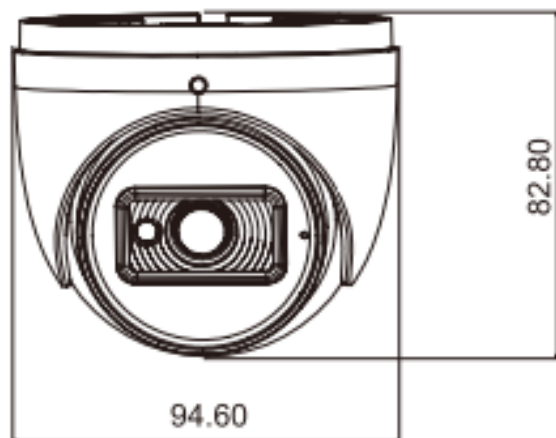
【仕様】

商品名	5MPドーム型ネットワーク単焦点IR付きカメラ 【2.8mm】
型式	SNC-HS5MDT-B
カメラ部	
撮像素子	1/2.7型 CMOS
有効画素数	約500万画素
最低被写体照度	0.007 lux @F1.6、AGC ON; 0 lux with IR
電子シャッター	1s~1/100,000s
デイナイト機能	オートスイッチ付きIRカットフィルター
プライバシーマスク機能	あり
モニター出力	-
音声入出力	入力:1ch + 内臓マイク 1ch / 出力:なし
音声圧縮方式	G.711A / U
アラーム入出力	-
ワイドダイナミックレンジ	120dB
マイクロSDカード	マイクロSDメモ리카ード(最大256GB)
IR-LED到達距離	20~30m
画像補正	逆光補正、ハイライト補正、フォグ補正、3DNR
画像設定	POI、彩度、輝度、コントラスト、シャープネス
レンズ部	
焦点距離	2.8 mm @F1.6
画角	水平:110.5°、垂直:57°、対角:131°
角度調整	水平:0~360°、垂直:0~75°、回転:0~360°
ネットワーク部	
インターフェース	RJ-45
圧縮方式	H.265+ / H.265 / H.264+ / H.264 / MJPEG
解像度	5MP (2880 × 1620), 4MP (2560 × 1440), 3MP (2304 × 1296), 1080P (1920 × 1080), 720P (1280 × 720), D1, 480 × 240, CIF
メインストリーミング	5MP(60Hz:@20fps、50Hz:@20fps) 4MP/3MP/1080P/720P(60Hz:@30fps、50Hz:@25fps)
サブストリーミング	720P / D1 / CIF (60Hz: @30fps ; 50Hz: @25fps)
サードストリーミング	D1 / CIF / 480 × 240 (60Hz: @30fps ; 50Hz: @25fps)

仕様書

セキュリティ	IPフィルタリング機能、IEEE802.1x、SSL、HTTPS
通信	最大10人のユーザーの同時監視対応 ONVIF
ストリーミング数	3ストリーミング
機能	UDP/IPv4/IPv6/DHCP/NTP/RTSP/PPPoE/DDNS/SNTP/HTTP/FTP/802.1x/UPnP/HTTPs/QoS
アラーム機能	モーション検出、SDカードフル、SDカードエラー
その他の機能	物体除去検出(物体の残し/欠落)、シーンチェンジ検出、ビデオぼやけ検出、侵入検出、交差検出
対応ソフトウェア	ウェブブラウザ(IE Mode/Google Chrome/Edge/Firefox/Safari)、CMSリモートコントロール ビューワー: NVMS 2.0 設定ソフトウェア: IP Tool
一般仕様	
防塵・防水規格	IP66 相当
電源電圧	DC12V/ PoE(IEEE802.3af class 3)準拠
消費電力	5.5W
使用温度範囲	-30°C~+60°C、0°C以上で起動
使用湿度範囲	95%未満(結露なきこと)
外形寸法 (mm)	94.6 × 82.8mm
質量	約 460g
付属品	保証書、クイックスタートガイド、タッピングネジ×3、アンカープラグ×3、テンプレートラベル、六角レンチ、防水キャップ

【外形寸法図】



単位:mm