

## 仕様書

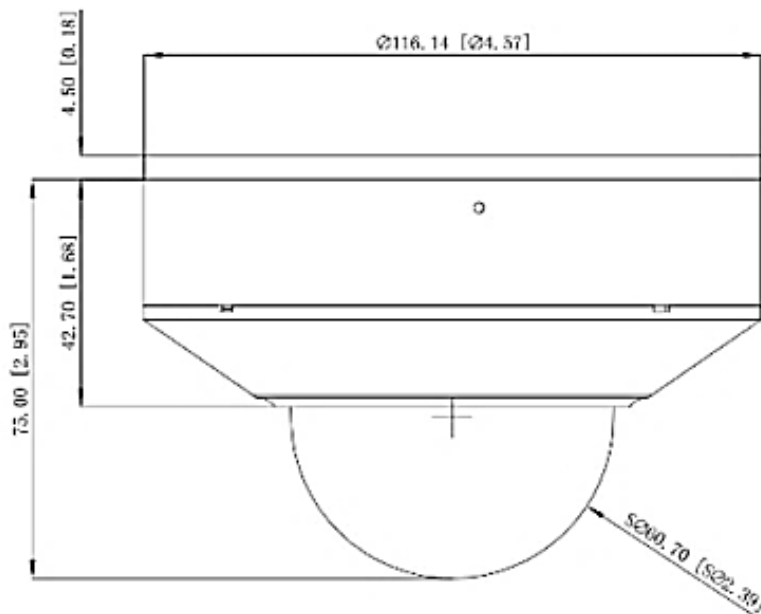
### 【仕様】

商品名	4M 光学3倍 PTZカメラ
型式	SNC-HS4MST-Z
カメラ部	
撮像素子	1/2.7型 CMOS プロGRESSIVE方式
解像度	4MP(2688 x 1520)
レンズ	オートフォーカス光学4倍、f = 3.18 ~ 7.42 mm
画角	水平:113.6° ~44.3°、垂直:59.6° ~24.9°、対角:137.4° ~50.8°
最低被写体照度	Color: 0.02Lux @F1.6 (AGC ON) B/W: 0.004Lux @F1.6 (AGC ON) 0Lux with IR
電子シャッター	50Hz: 1/25s~1/25,000s、60Hz: 1/30s~1/30,000s
赤外線照射距離	最大20m
PTZ旋回角度	水平:0~355° 垂直:15~90°
PTZ旋回速度	水平:0.5° /s~80° /s 垂直:0.5° /s~60° /s
ネットワーク部	
ビデオ圧縮方式	H.265+/H.265/H.264+/H.264/MJPEG
SDカード	マイクロSDメモ리카ード(最大256GB)
オーディオ入力	LINE:1ch マイク内蔵
オーディオ出力	LINE:1ch
アラーム入力/出力	1ch/1ch
インターフェースプロトコル	ONVIF、サードパーティーをサポート管理プラットフォーム
アラーム連動	プリセット、クルーズ、トラック、メモリーカードビデオ録画、トリガー録画、監視センターへの通知、FTP/メモリーカードにアップロード、メール送信
メインストリーミング	25fps:(2688 x 1520, 2560 x 1440, 2048 x 1536, 1920 x 1080, 1280 x 960, 1280 x 720); 30fps:(2688 x 1520, 2560 x 1440, 2048 x 1536, 1920 x 1080, 1280 x 960, 1280 x 720)
サブストリーミング	25fps (704 x 576, 640 x 480, 352 x 288) 30fps (704 x 480, 640 x 480, 352 x 240)
サードストリーミング	25fps (1920 x 1080, 1280 x 960, 1280 x 720, 704 x 576, 640 x 480, 352 x 288) 30fps (1920 x 1080, 1280 x 960, 1280 x 720, 704 x 480, 640 x 480, 352 x 240)
セキュリティ	ユーザー認証、IPフィルタリング機能、IEEE802.1x、HTTPS

## 仕様書

通信	最大16人のユーザーの同時監視対応
ストリーミング数	トリプルストリーミング
機能	UDP/IPv4/IPv6/DHCP/NTP/RTSP/PPPoE/DDNS/SMTP/HTTP/FTP/802.1x/UPnP/HTTPs/QoS
対応ソフトウェア	ウェブブラウザ (IE Mode/Google Chrome/Edge/Firefox/Safari)、 CMSリモートコントロール ビューワー: NVMS 2.0 設定ソフトウェア: IP Tool
一般仕様	
防塵・防水規格	IP66 相当
耐衝撃等級	IK10 相当
電源電圧	DC12V/ PoE(IEEE802.3af class 3)準拠
消費電力	7W
使用温度範囲	-30°C~+60°C、0°C以上で起動
使用湿度範囲	90%未満(結露なきこと)
外形寸法 (mm)	116 × 75mm
質量	約 463g
付属品	保証書、クイックスタートガイド、タッピングネジ×4、アンカープラグ×4、 テンプレートラベル、ボス逸材、防水キャップ

### 【外形寸法図】



単位: mm