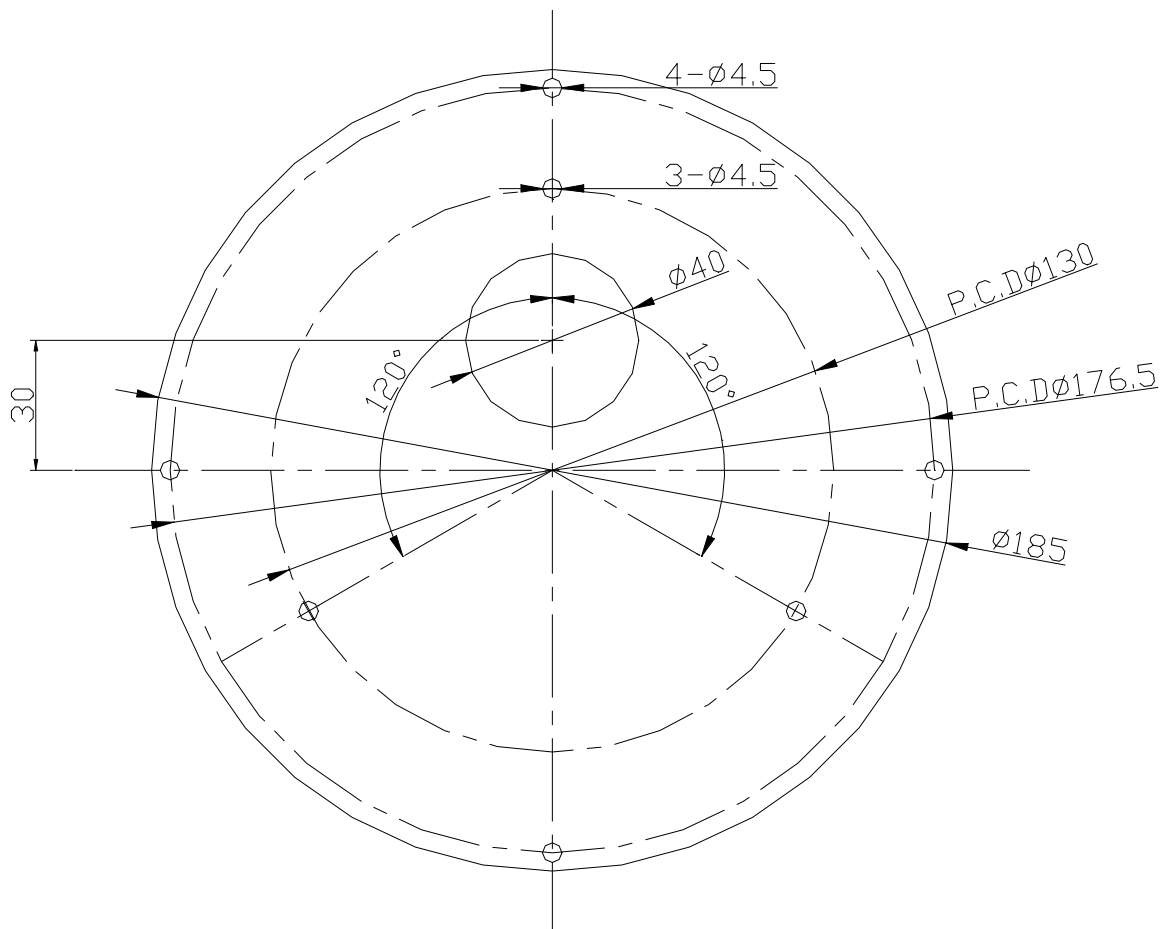


仕様書

【仕様】

商品名	ドームハウジング用カメラ取付金具
型式	SODH-SO520
材質	SPCC
外形寸法	φ180 t=1.6 mm

【外形寸法図】



単位:mm

製品の仕様および外観は、予告なく変更することがあります。