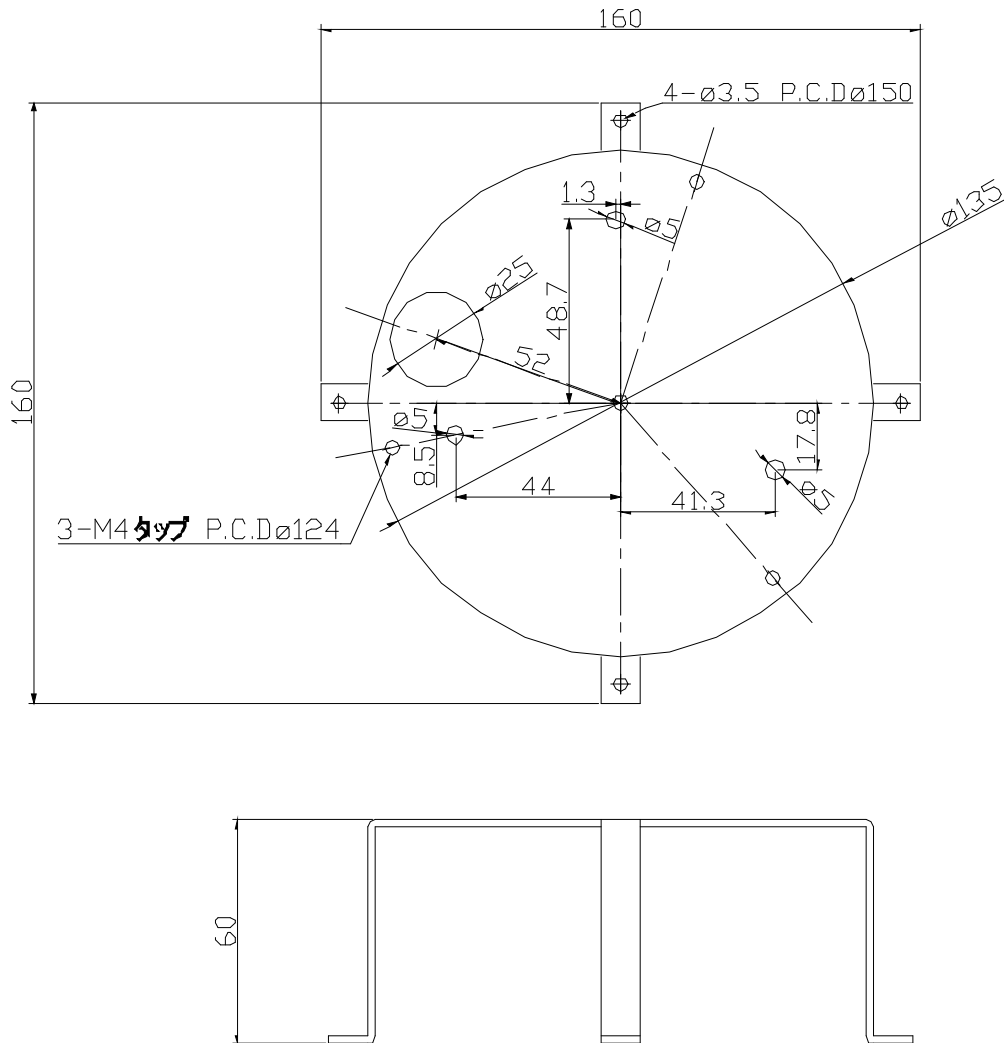


## 仕様書

### 【仕様】

商品名	ドームハウジング用カメラ取付け金具
型式	SODH-SENCB-B
材質	SPCC
外形寸法	H160 × W160 × D60mm
付属品	施工説明書、ネジM4×16mm×3、平ワッシャ×3、 スプリングワッシャ×3、ナットM4×3、ネジM3×8mm×4

### 【外形寸法図】



単位:mm

製品の仕様および外観は、予告なく変更することがあります。