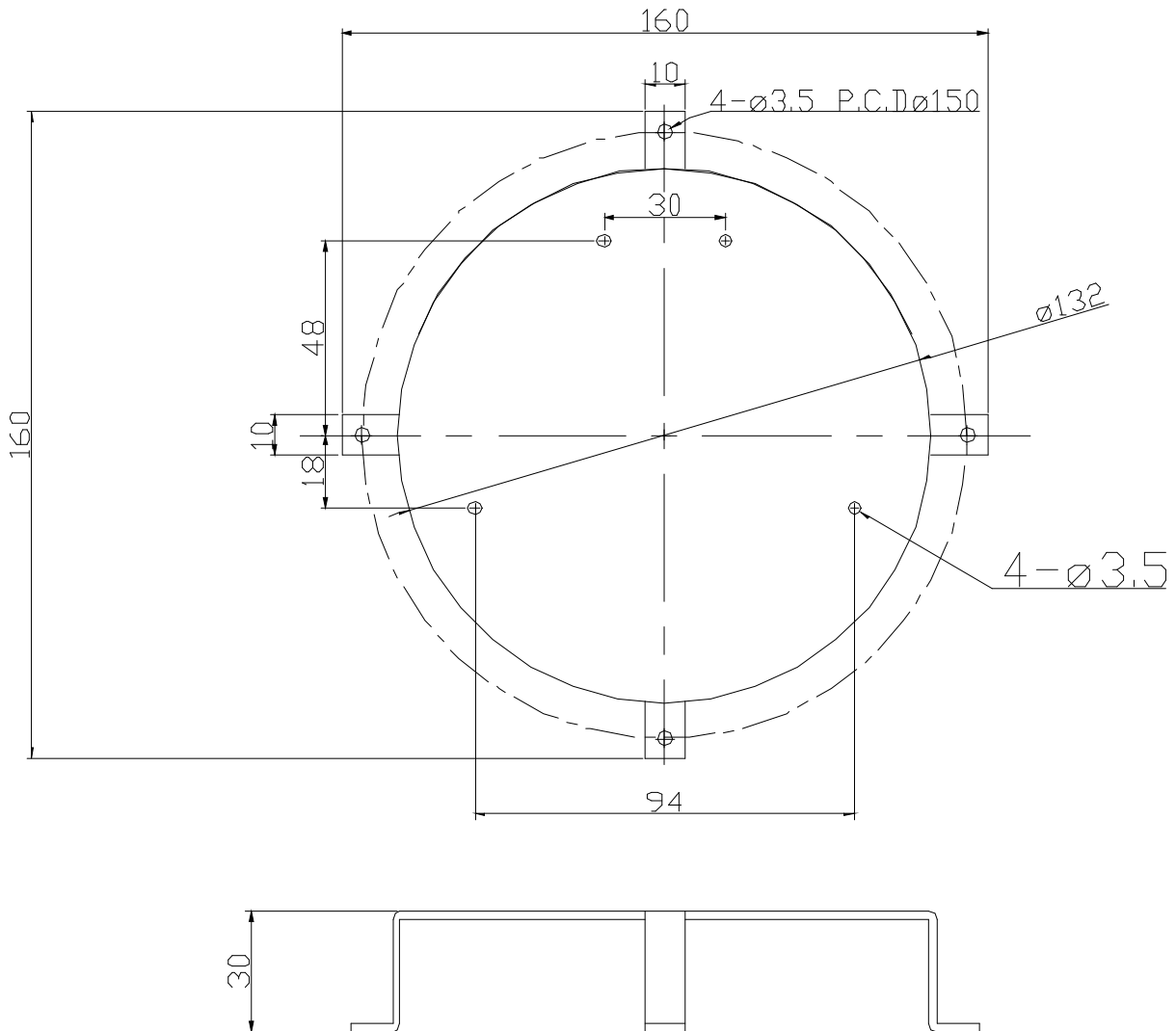


仕様書

【仕様】

商品名	ドームハウジング用カメラ取付け金具
型式	SODH-CAC40
材質	SPCC
表面処理	三価クロメート処理
外形寸法	W160×H160×D40mm
付属品	取扱説明書、ネジM3x8mmx4、平ワッシャx4、 スプリングワッシャx4、ネジM3x8mmx4

【外形寸法図】



単位:mm

製品の仕様および外観は、予告なく変更することがあります。