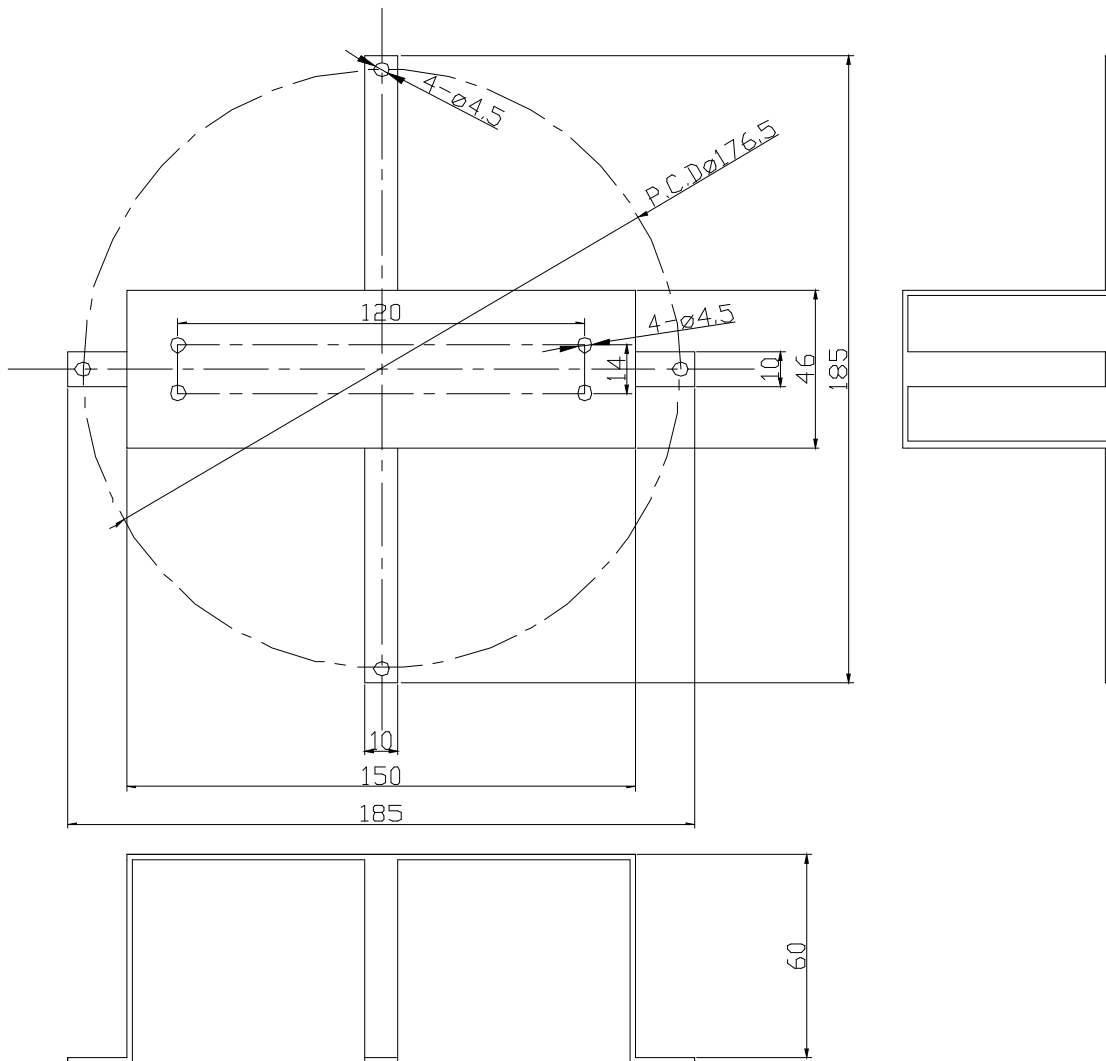


仕様書

【仕様】

商品名	ドームハウジング用カメラ取付け金具
型式	SODH-PA364
材質	SPCC
外形寸法	H185 × W185 × D60mm
付属品	施工説明書、ネジM4×12mm×2、平ワッシャ×2、 スプリングワッシャ×2、ネジM3×8mm×4

【外形寸法図】



単位:mm

製品の仕様および外観は、予告なく変更することがあります。