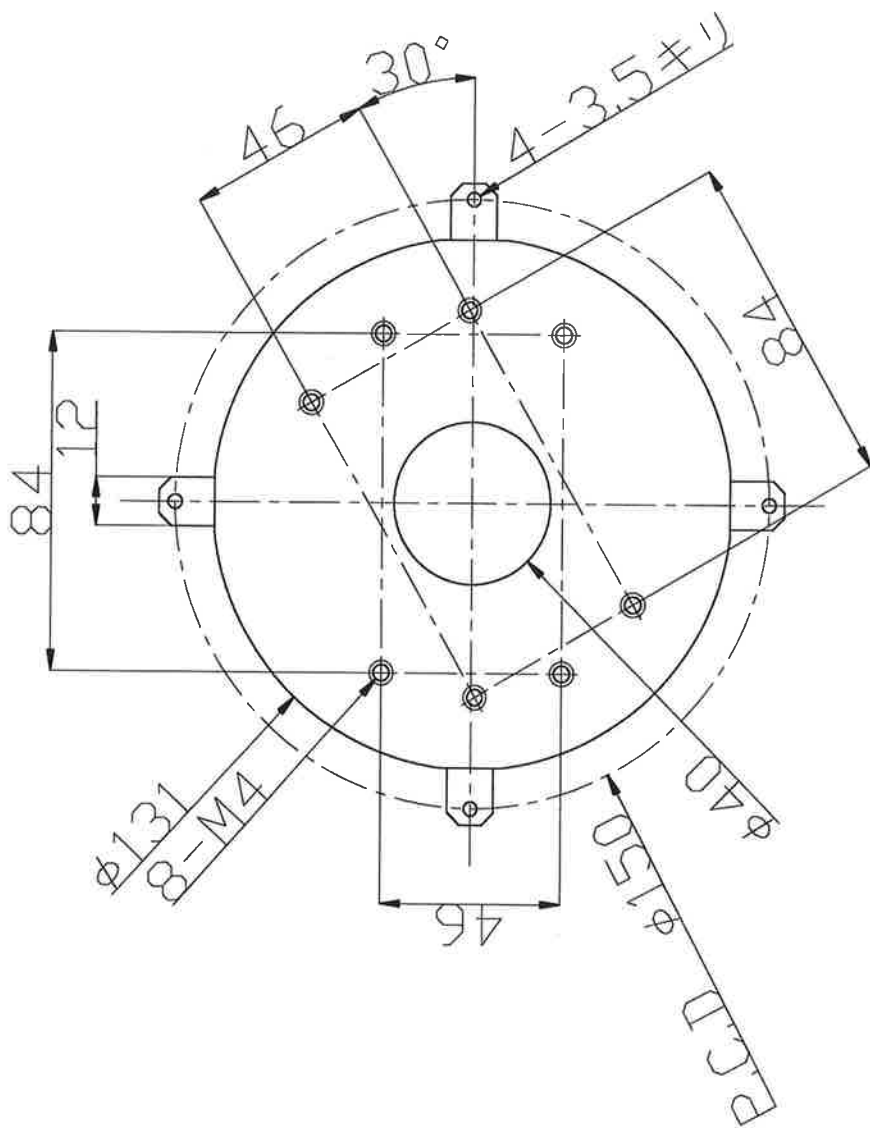
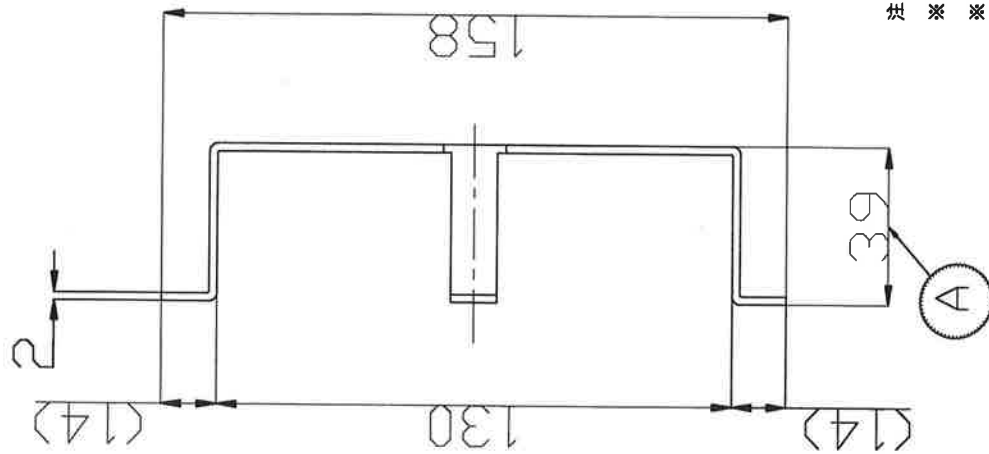


改定

A:49->39



注) 防錆処理 (三価クロメート)  
 ※材質 : SPCC t=2  
 ※指定無きCはC=3とする

※指示なき公差は下表に従うこと

普通寸法許容差 (単位:mm)	
≤6	±0.1
≤30	±0.2
≤120	±0.3
≤400	±0.5
≤1000	±0.8
≤2000	±1.2
≤4000	±2
≤4000	±2

SELCO CORPORATION	
DRAWING NO.	TITLE
ISSUED	カメラ取付金具
MATERIAL	SCALE
SPCC	MODEL SODH-PA202Y
CHECKED	PART NO.
APPROVED	