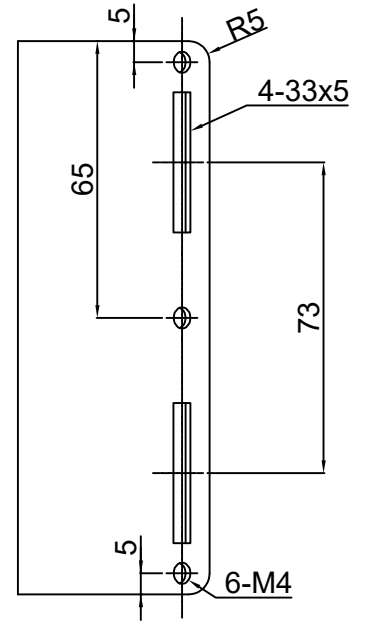
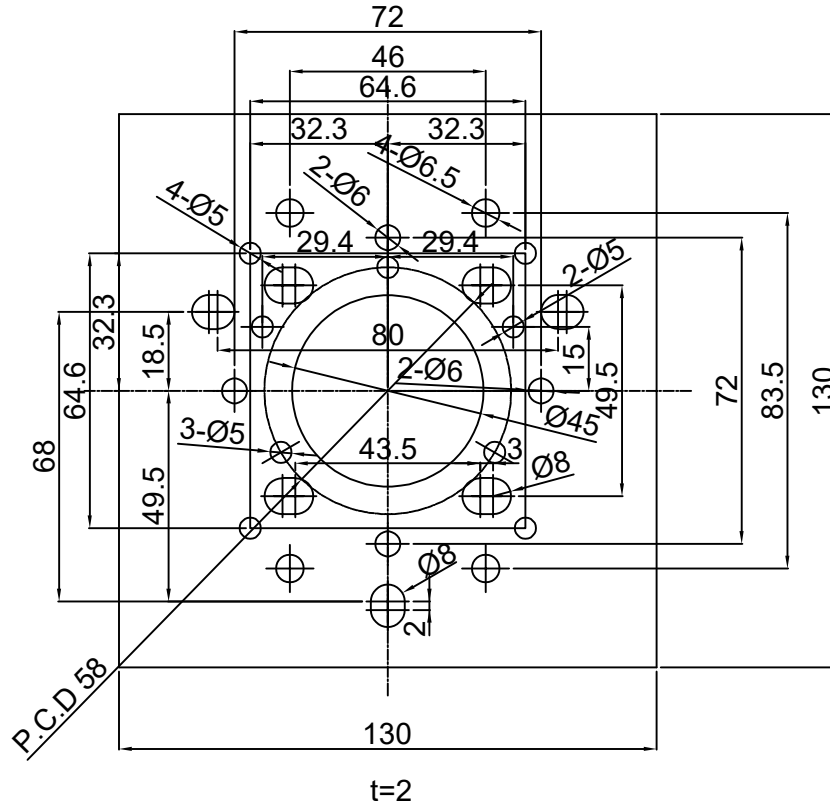
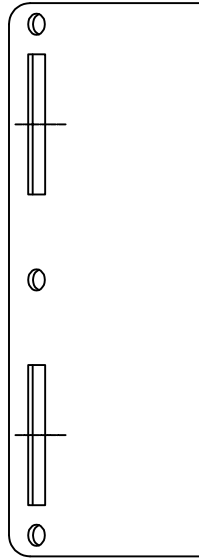
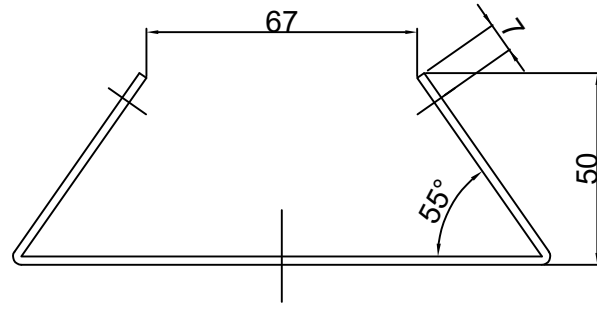


改定



※指示なき公差は下表に従うこと

普通寸法許容差 (単位:mm)

≦6	±0.1	≦1000	±0.8
≦30	±0.2	≦2000	±1.2
≦120	±0.3	≦4000	±2
≦400	±0.5		

※材質 : SUS304 t=2

※指示無き角は糸面取りとする。

但し、バリ、カエリの無き事。

SELCO CORPORATION

DRAWING NO.		TITLE カメラ取付金具	
ISSUED	SCALE	MODEL SOM-1030	
MATERIAL SUS304		PART NO.	
DESIGNED	CHECKED	APPROVED	