

施工説明書

屋外用カメラハウジング

SOH-15HBA

SOH-15HBA-EG(塩害対応)

このたびは、屋外用カメラハウジングをお買い上げいただき、誠にありがとうございました。
施工説明書をよくお読みの上、正しくお取扱いください。

安全上のご注意

ご使用前にこの欄を必ずお読みになり、正しくお使いください。
この欄の注意事項は、ご使用になる人や他の人への危害や財産への損害を未然に防止するために、必ずお守りください。

警告 この表示の注意事項を守らないと、火災、感電などにより、死亡または重傷などを負う危険性が想定される内容です。

注意 誤った取り扱いをすると、人が損害を迫る可能性が想定される内容および、物的損害の発生が予想される内容を示しています。

■絵表示の例



してはいけない「禁止」内容です。



必ず実行していただく「強制」内容です。



工事は販売店に依頼する

工事には技術と経験が必要です。火災、感電、けが、器物破損の原因となります。必ず販売店に依頼してください。



内部に水や異物を入れない

水や異物が入ると火災、感電、故障の原因となります。万一、水や異物が入ったときは、すぐに電源を切り販売店にご相談ください。



分解や改造をしない

火災や感電の原因となります。
内部の点検は、販売店にご依頼ください。



異常があるときは、すぐに使用をやめる

煙が出ている、変なにおいがする、落としたりケースを破損した、接続ケーブルが傷んだ、画面が映らないなどの場合は、すぐに使用をやめ、販売店にご連絡ください。



振動のないところに設置する

取付ねじやボルトがゆるみ、落下などの事故の原因となります。



設置場所の強度を確認する

取付金具を含む質量に十分耐えられる強度のあるところに設置してください。
十分な強度がないと、落下などの事故の原因となります。



塩害や腐食性ガスの発生するところに設置しない

取付部が腐食して、落下などの事故の原因となります。



配線は電源を切ってから行う

感電の原因となります。また、ショートや誤配線により火災の原因となります。



ぶら下がらない、足場代わりにしない

落ちたりしてけがの原因となります。

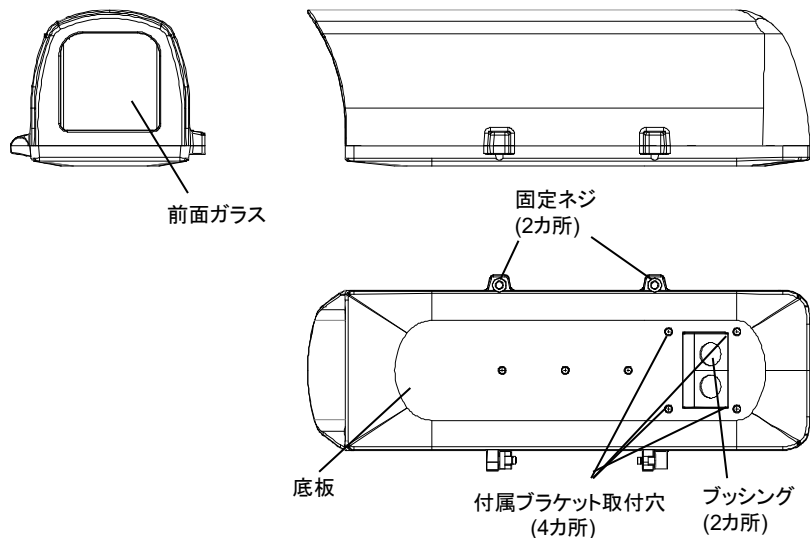


定期的な点検をする

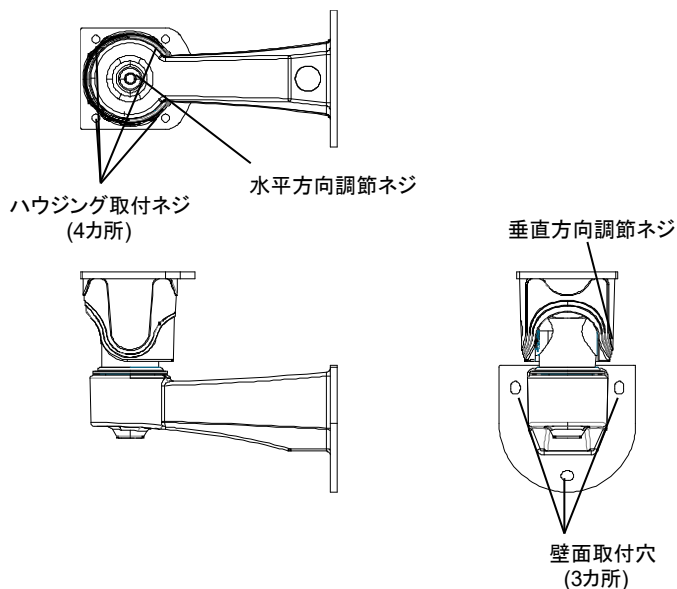
取付部の劣化などにより、落下などの事故の原因となります。
定期点検は、販売店にご依頼ください。



各部名称及びカメラ取付手順 【ハウジング本体】



【付属ブラケット】



カメラの取り付け方

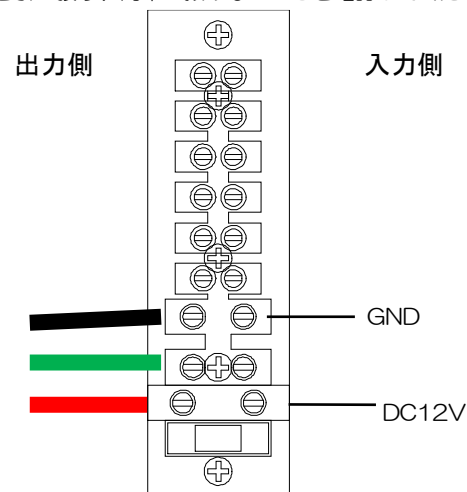
- 付属の六角レンチで固定ネジを緩めて、上蓋を開けてください。
- カメラ取付板を取り外し、カメラを付属のカメラ取付ネジで確実に固定してください。カメラ取付板は、板の両端にあるネジを緩めて、板をスライドさせることで取り外せます。
- カメラ取付板とカメラ取付板固定ネジの位置を合わせカメラをハウジング内に搭載してください。
- ブッシングに応じたサイズ(6~11mm)の配線をハウジング内に引込み、カメラに接続してください。ブッシングに配線がしっかり固定されていることと、ブッシングがハウジングにしっかり固定されていることを確認してください
- 上蓋を閉め、付属の六角レンチで固定ネジを確実に閉めてください。上蓋を閉めにくいときは、ウォーターポンププライヤー等で押さえて閉めてください。工具を使用する際には、ハウジングに傷がつかないように布等で保護してください。使用しないブッシングがあれば、付属のマスキングプラグを挿入してブッシングにしっかり固定してください。落下防止ワイヤーを使用する時は、底板の空いている穴を使用してください。(推奨安全ワイヤーキット:SOW-14)

ファン・ヒーター電源供給方法

⚠️ 注意事項

- ACアダプタ接続コネクタは、必ずハウジングの外で付属のACアダプタと結線し、防水性のある配線ボックス内に結線部及びACアダプタを収納してください。

- 付属のACアダプタを使用してください。
- 下図に従って、確実に配線してください。
- ACアダプタの被膜の剥かれた心線を端子台の穴に差し込み、差し込んだ穴の上部にあるネジを工具を使って締めてください。
- 最後に線を引っ張り、簡単に抜けないことを確認してください



付属ブラケットへの取り付け方

- ・付属ブラケットを使って、壁に設置できます。
壁面取付穴を利用して、取り付けてください。
- ・配線はハウジングを取り付ける前に行ってください。
- ・ハウジング取付ネジを使用してハウジングを付属の六角レンチで取り付けてください。
- ・付属の六角レンチで水平方向調節ネジ、垂直方向調節ネジを緩めて、
ハウジングの取付方向を調節してください。
調節が終われば各ネジをしっかり締めてください。

ワイヤー等による防護

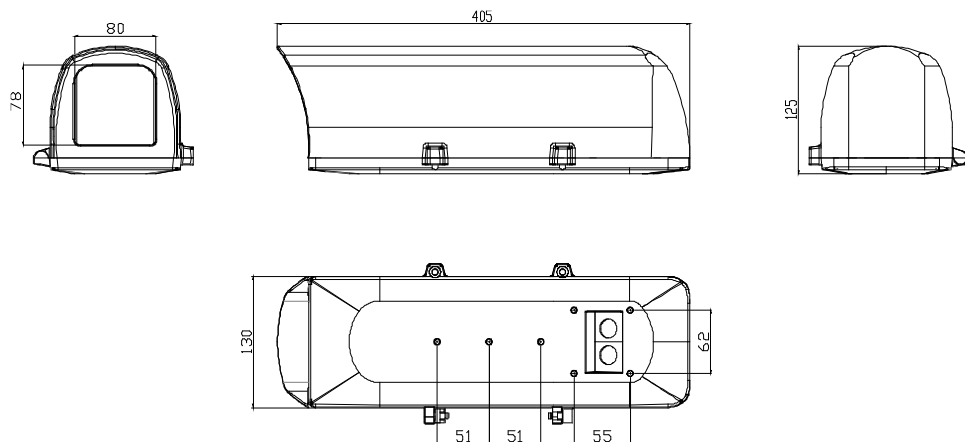
- ・万一機器に損傷を生じた場合のハウジング等の落下事故を防止するため、
ブラケット本体とカメラハウジングを設置の際は、それぞれにオプション設定などの
落下防止安全ワイヤーを併設するなど万一の場合の安全確保をお願いします。
- ・安全ワイヤーは十分な強度のある場所に取り付けたアンカーボルト等に
取り付けてください。

★当製品は不法侵入、不正行為を威嚇するもので、盗難防止器ではありません。
万一発生した事故、損害については責任を負いかねますのでご了承ください。

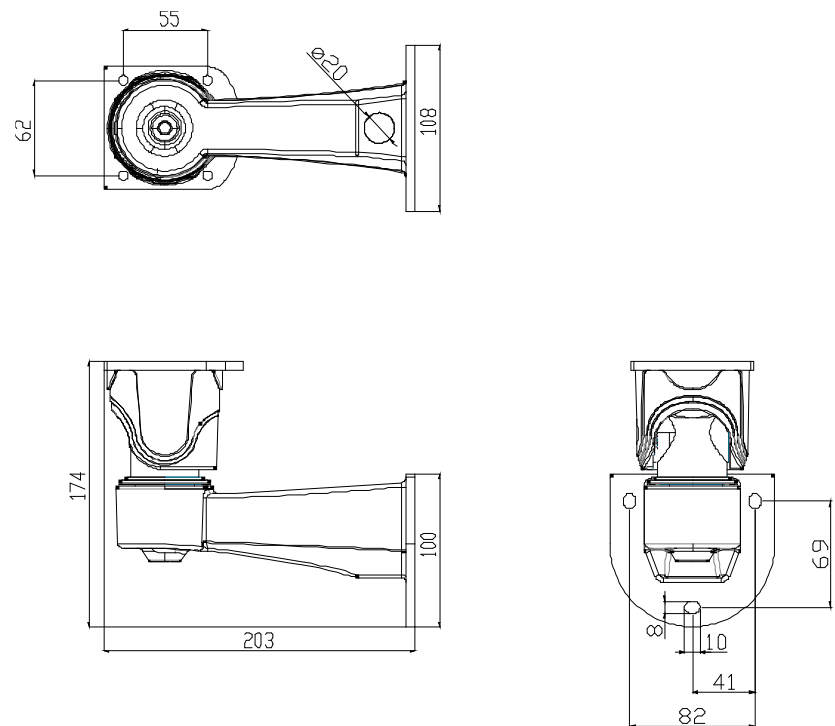
仕様

商品名	屋外用ハウジング(ファン・ヒーターユニット内蔵)	
型式	SOH-15HBA	SOH-15HBA-EG
ファン・ヒーター仕様		
ファン	作動温度 ON 35°C/OFF 25°C サーモスタットによる自動制御	
ヒーター	作動温度 ON 15°C/OFF 25°C サーモスタットによる自動制御	
一般仕様		
定格電源	DC12V	
定格消費電力	10W(最大)	
使用温度範囲	-20°C~+50°C	
材質	アルミニウム	
使用場所	屋内/屋外	
防水性	IP66相当	
外形寸法	D405 × W130 × H125 mm(突起部含まず)	
質量	約3kg	
塗装	ホホワイト(マンセル値:5Y9/0.5相当)	膜厚100 μ m(重塩害対応)
付属品	取扱説明書兼保証書、壁付ブラケットx1、六角レンチx1 カメラ取付ネジx1、ワッシャ(3種類)、壁面取付ネジx3 平ワッシャx3、アンカープラグx3、マスキングプラグx1、 アタッチメントセット、ACアダプタ、コネクタボディ	

外形寸法図



・付属ブラケット



保証書

品名	ハウジング・ブラケット
対象型式	SOH、SOB、SODH 各シリーズ
保証期間	お買い上げ日より1年間

■本保証書は日本国内に限り有効といたします。
取扱説明書に従った正常な使用状態で、保証期間内に故障が発生した場合には、お買い上げの販売店にご連絡ください。

■但し、保証期間中でも次の場合は有償修理となります。

- 1) ご使用の誤り、及び不当な修理や改造による故障。
- 2) お買い上げ後の輸送、移動、落下などによる故障。
- 3) 火災、地震、水害、落雷、その他の天災地変、公害や異常電圧による故障。
- 4) 接続している他機器に起因する故障。
- 5) 自然磨耗とみなされた消耗品の故障。
- 6) 特殊業務、または特に製品仕様を超える条件下において使用された場合の故障。

【製品に関するお問い合わせ先】

セルコ株式会社 カスタマサポート室

E-mail: info@selco.ne.jp

TEL:075-501-0070(代表) FAX:075-592-4275

セルコ株式会社

〒607-8326

京都市山科区川田御出町14番3

TEL:075-501-0070(代表) FAX:075-592-4275

AT-479-88B