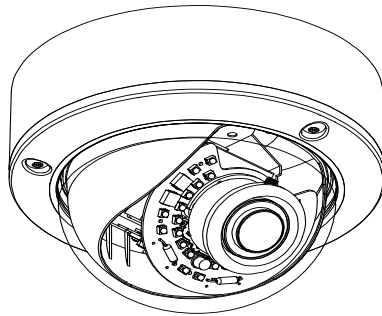


# クイックインストールレーションガイド

電動ズームレンズ付き

FULL-HD ドーム型 IR カメラ

SCD-AZ500IR228EZ



このたびは、電動ズームレンズ付き FULL-HD ハウジング一体型 IR カメラをお買い上げいただき、誠にありがとうございました。

本書は、主にカメラの設置などについて、解説するクイックインストールレーションガイドです。本製品の取扱説明書は、以下の Web からダウンロードしてご利用ください。

<http://selco.ne.jp/hdcam/>

本書および取扱説明書をよくお読みの上、正しくお使いください。  
お読みになったあとは、保証書と一緒に大切に保管してください。  
保証書には必ず必要事項を記入してください。

**【製品に関するお問い合わせ先】**

セルコ株式会社 カスタマサポート室

E-mail : [info@selco.ne.jp](mailto:info@selco.ne.jp)

TEL : 075-501-0070 (代表) FAX : 075-592-4275

**セルコ株式会社**

〒607-8326

京都市山科区川田御出町 14 番 3

TEL : 075-501-0070 (代表) FAX : 075-592-4275

AT-610-88

## ★免責について

本製品は、映像監視を目的とするものであり、発生した事故・損害等を補償するものではありません。  
お客様による商品の分解、修理または改造を行われた場合もしくは、保証書に記載される保証対象外となる条件に適合する場合は、保証期間内であっても有償修理の対象になる場合があります。

## ★個人情報の保護について

本製品にて撮影された個人を判別できる映像情報は、「個人情報の保護に関する法律」で定められた「個人情報」に該当します。映像情報については、適正にお取り扱いください。

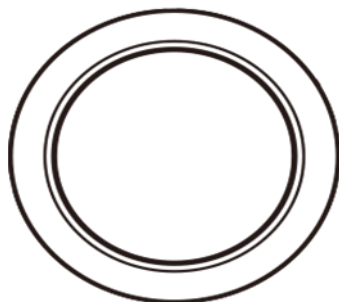
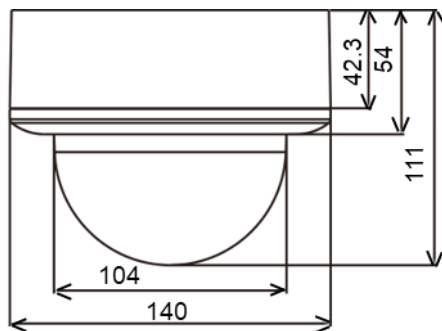
## ★使用上のご注意

- ◆長時間ご使用いただくために  
周囲温度-10～+50℃（推奨温度 40℃以下）、湿度 80%以下（結露なきこと）の場所でお使いください。  
清掃は、乾いた柔らかい布で拭いてください。  
※シンナー・ベンジン・化学雑巾などは使用しないでください。変形・変色などの原因になります。
- ◆強い光にカメラを向けないでください。  
画面にスミア・ハレーションなどを生じさせることがあります。またイメージセンサーを劣化させ、撮影画像が変色する事があります。
- ◆レンズの清掃  
レンズクリーニングペーパー・レンズクリーニング液などを使用してください。

## ★設置上のご注意

- ◆強度が十分にある天井（コンクリート天井など）に取付けてください。  
石膏ボードなど強度が不十分な天井に取付ける場合は、十分な補強を施してください。
- ◆設置中は、必ず電源を切った状態で行ってください。
- ◆設置工事は、湿度の低いときに行ってください。  
レンズカバーの内側が曇るなどの原因となります。
- ◆結露する場合があります。  
降雨や放射冷却など天候条件で急激な温度変化が発生し、ガラス面に水滴が生じることがあります。これは温度変化による結露で、浸水ではありません。  
カメラ内部に乾燥剤が設置されているため、時間がたてば結露は消えますが、乾燥剤の劣化により結露が消えない場合があります。  
交換用途乾燥剤は、別途ご相談ください。

## ★外形寸法図



単位: mm

## ★製品特長

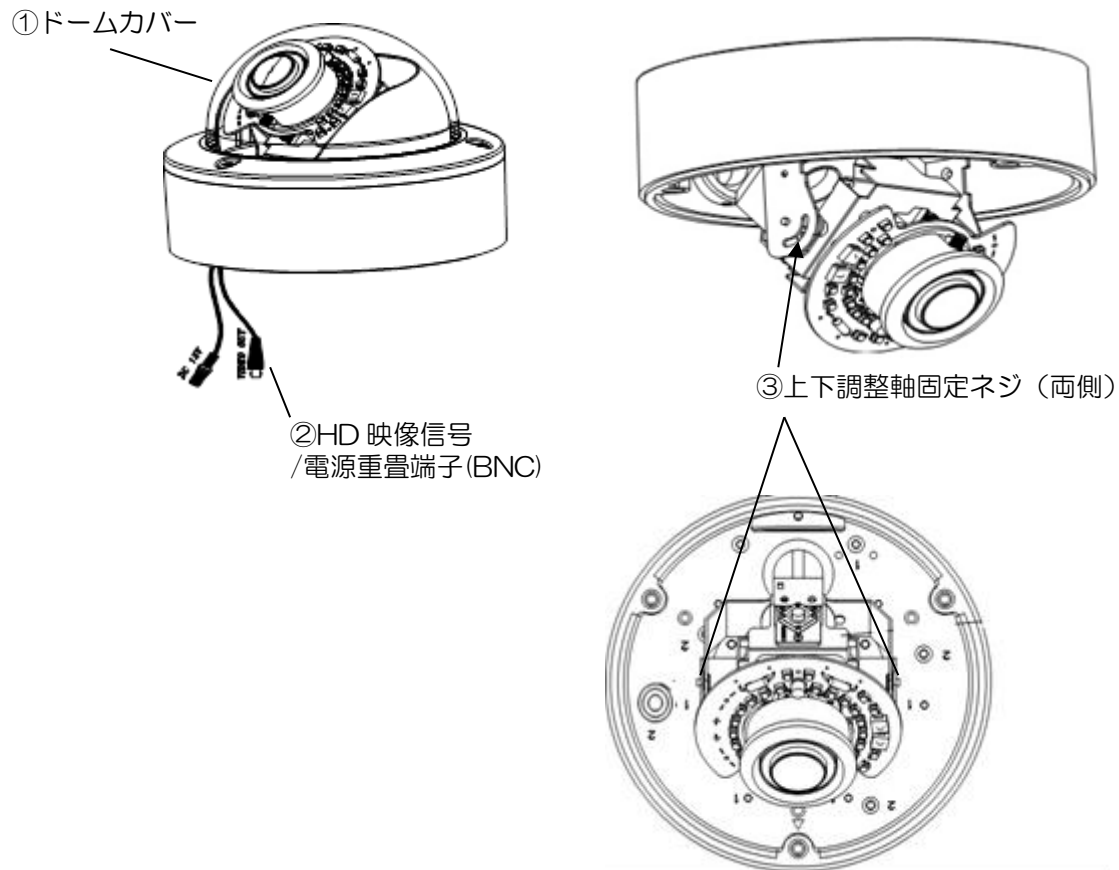
- 約 200 万画素の高画質 1/2.9" Sony STARVIS CMOS プログレッシブスキャンセンサーを搭載  
フルHD1920（水平）x1080（垂直）画像を実現しています。
- ワンケーブルで、カメラの設定をリモート操作／電源重畳式  
同軸ケーブル一本で映像出力・電源供給、カメラ設定が行えます。（監視方向は変更されません）  
※別途、専用「ズームコントロール・カメラ駆動ユニット」が必要です。  
例) SCPU-A510, SCPU-A540
- モニター画面を見ながらお好みの画角・ピント合わせ操作  
電動だから、駆動ユニットのカーソル操作で画面を見ながらできます。
- 三軸調整機構  
撮影方向を三軸で調整できます。

## ★同梱品の確認

カメラ本体に加え、以下の同梱品が入っていることをご確認ください。

クイックインストレーションガイド（1部）	
安全上のご注意（1部）	
保証書（1部）	
カメラ取付用ビス（3本）	
アンカープラグ（3本）	
専用レンチ（六角、星形 各1本）	
テンプレートラベル（1枚）	

## ★各部の名称



①ドームカバー	カメラを覆うドームカバーです。
②HD映像信号/電源重畳端子 (BNC)	FULL-HDの映像信号を出力します。 BNCコネクタの同軸ケーブルを接続します。 【参考】 ・電源重畳の場合は映像信号と電源が重畳します。 ・カメラ設定信号・ズームコントロール信号が重畳します。
③上下調整軸固定ビス	上下方向の調整を固定するネジです。

# ★設置方法

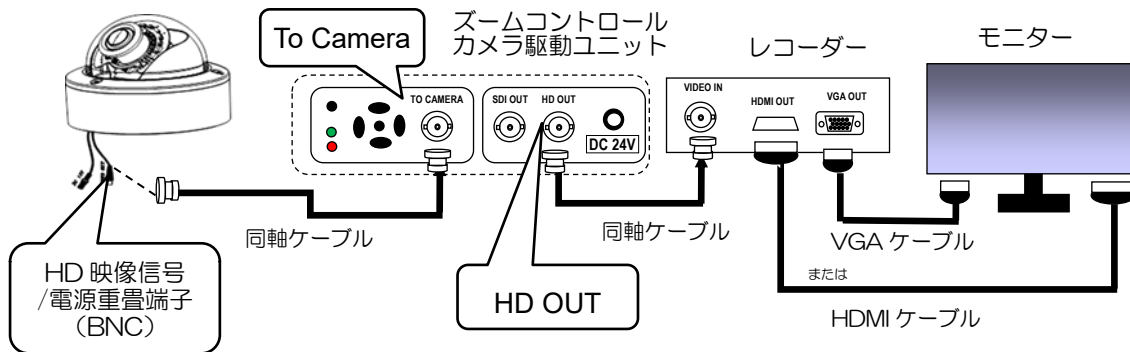
## 1. 配線

① BNC コネクター付き 同軸ケーブルを接続してください。

[HD 映像信号/電源重畳端子 (BNC)] に同軸ケーブルを接続します。

専用ズームコントロール カメラ駆動ユニット 及び レコーダー に接続してください。

[電源端子] は使用しません。



※対応カメラ駆動ユニット：SCPU-A510, SCPU-A540

※対応レコーダー：STRE-401, STRS-801, STRS-1601 他)

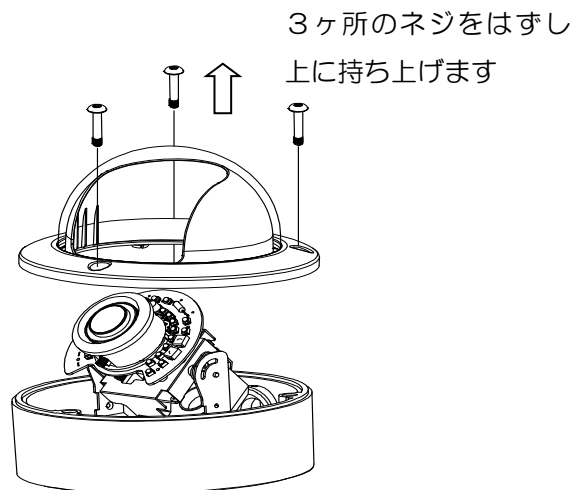
### 【使用上のご注意】

- カメラ駆動ユニットからの同軸ケーブルは、HD 映像信号/電源重畳端子（**黒色 BNC 端子**）に接続して下さい。
- 電源重畳と電源別送とは併用しないでください。故障の原因となります。
- カメラ駆動ユニットの電源接続については、カメラ駆動ユニットの取扱説明書の記載に従ってください。

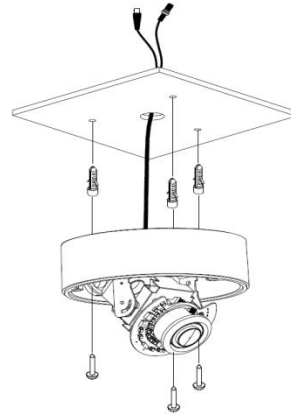
② レコーダーとモニターは HDMI または VGA ケーブルで接続してください。

## 2. 設置

1 [ドームカバー]を外します。[ドームカバー]は3ヶ所でネジ止めされているので、このネジをはずし、ドームカバーを持ち上げると外すことができます。



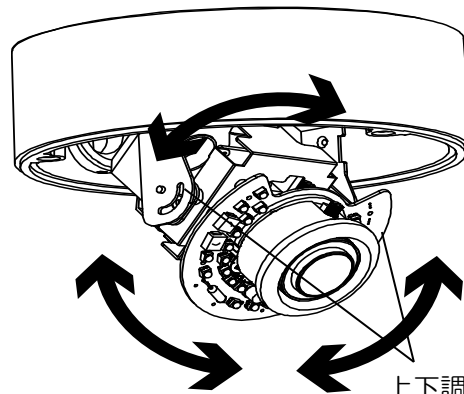
- 2 付属のアンカープラグと固定ネジ（各3本）を使用して、カメラ本体を天井または壁面に取り付けます。



- 3 [レンズ]の向きを調整します。  
上下回転軸を固定しているネジ2本を緩めてから回転させてください。[レンズ]は3種類の軸に沿って回転しますので、設置環境に応じて調整して、上下調整軸固定ネジ2本を締めて固定してください。

【参考】

- 各回転軸を調整する際、ケーブルが絡まったり切れたりしないよう、両方向に180°を超えて回転させないようにしてください。

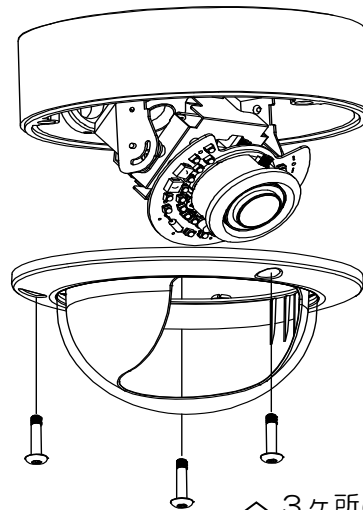


上下調整軸固定ネジ

- 4 [ドームカバー]を取付けます。  
[ドームカバー]と[ベース]を合わせ、3ヶ所のネジで固定します。

【参考】

- [ドームカバー]を固定できたら、表面に張り付けてある透明保護シートをはがしてください。



↑ 3ヶ所のネジを止めて、ドームカバーを固定します

【設置上のご注意】

設置する場合、天井面や壁面とカメラの隙間に防水処理等を施し、雨水が浸入しないようにして下さい。

### 3. 通電

次の通電順序をお守りください。

- 配線の ①、②の確認を行う。
- モニター、レコーダー をACコンセントに接続し、電源 ON する。
- ズームコントロール カメラ駆動ユニット

SCPU-A510 の場合：付属の AC アダプターをワンケーブル電源ユニット DC 24V 端子に接続。  
次に AC コンセントに接続する。

SCPU-A540 の場合：AC コンセントに接続し、電源スイッチ ON する。

※当該カメラが接続されているレコーダー入力番号の映像がモニターに映っていることを確認して下さい。

☞ 映らない場合には、上記の逆の順に AC 接続を解除し、4-1 の ①、② を確認ください。

### 4. 画角、ピントの調整

※ズームコントロール カメラ駆動ユニット 側で行います。



ピントの調整は基本的にオートフォーカスです。

**ズーム/フォーカス スティック**を

- 垂直に 1 回押すと自動的に現在の位置でピントを合わせます。
- 上に倒すとズーム（チルト）方向、下に倒すとワイド方向にレンズは動きます。
- スティックから手を離すとその位置でピントが自動調整されます。

**ズーム/フォーカス スティック**を

- 右に倒すと、ピントは近くに微調整でき、左に倒すと遠くに微調整できます。

## ★取扱説明書

本機でサポートする各種機能、メニュー構成などは、取扱説明書に記載されております。  
取扱説明書は、表紙に記載の Web からダウンロードして、お使いください。

## ★仕様

商品名	電動ズームレンズ付き FULL-HD ドーム型 IR カメラ
型式	SCD-AZ500IR228EZ
カメラ部	
撮像素子	1/2.9" Sony 2.1M STARVIS CMOS センサー
有効画素数	約 200 万画素、1920 (水平) × 1080 (垂直)
フレームレート	1920 (水平) × 1080 (垂直) 30p
デジタルビデオ出力	Digi-HD (BNC)
アナログビデオ出力	AHD2.0 (BNC)
IR カットフィルター	自動切替 (切替照度を調整可能)
最低被写体照度	カラー: 0.01 Lux F1.4, B/W: 0.01 Lux F1.4, IR オン: 0 Lux
ホワイトバランス	ATW / AWB / プッシュロック / マニュアル
ダイナミックノイズリダクション	ハイ / ミドル / ロー / オフ
画像補正	オフ / HDR / D-WDR / 逆光補正 / ハイライト補正
フォグ補正	オート / マニュアル / オフ, Level: ハイ / ミドル / ロー
電子感度アップ	オン (x2 / x4 / x8 / x16 / x32) / オフ
電子シャッター	オート / フリッカーレス / マニュアル (1/30~1/30000 sec.)
電子ズーム	なし
AGC	0~20 steps
モーション検知	オン: 感度, 設定可能 / オフ
プライバシーマスク	オン: 設定可能(16箇所) / オフ
デイナイト	IR 同期 / カラー / B/W
画像設定	シャープネス/彩度/上下反転/左右反転/上下左右反転
IR-LED 到達距離	約 25m
OSD メニュー操作	操作ボタン / 別売専用駆動ユニット (例: SCPU-A510/540)
カメラコントロール信号	UTC / CoC
レンズ部	
焦点距離	f 2.8~12mm 4倍 光学電動ズーム
画角	水平: 98° ~33°、垂直 51° ~19°
最大口径比	F=2.8
最小作動距離	1 m
フォーカス機能	プッシュ式オートフォーカス / 手動
一般仕様	
防塵・防水規格	IP66 相当
電源; 消費電力	DC 24V 専用駆動ユニット: 9.6W
使用温度範囲	-10°C~+50°C
使用湿度範囲	20%~80%RH (結露なきこと)
外形寸法	140(D) x 111(H)mm
質量	約 900g
材質	アルミ(本体部)、ポリカーボネート樹脂(ドーム部)
付属品	クイックインストレーションガイド、安全上のご注意、保証書、 取付用φ4x30mm タッピングネジ x3、アンカープラグ x3、六角レンチ テンプレートラベル