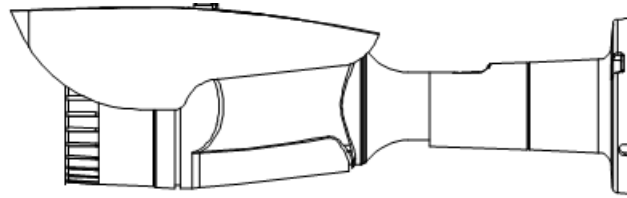


# クイックインストールレーションガイド

電動ズームレンズ付き

FULL-HDハウジング一体型 IR カメラ

SCL-AZ500IR228EZ



このたびは、電動ズームレンズ付き FULL-HD ハウジング一体型 IR カメラをお買い上げいただき、誠にありがとうございました。

本書は、主にカメラの設置などについて、解説するクイックインストールレーションガイドです。

本製品の取扱説明書は、以下の Web からダウンロードしてご利用ください。

<http://selco.ne.jp/hdcam/>

本書および取扱説明書をよくお読みの上、正しくお使いください。

お読みになったあとは、保証書と一緒に大切に保管してください。

保証書には必ず必要事項を記入してください。

**【製品に関するお問い合わせ先】**

セルコ株式会社 カスタマサポート室

E-mail : [info@selco.ne.jp](mailto:info@selco.ne.jp)

TEL : 075-501-0070 (代表) FAX : 075-592-4275

**セルコ株式会社**

〒607-8326

京都市山科区川田御出町 14 番 3

TEL : 075-501-0070 (代表) FAX : 075-592-4275

## ★免責について

本製品は、映像監視を目的とするものであり、発生した事故・損害等を補償するものではありません。  
お客様による商品の分解、修理または改造を行われた場合もしくは、保証書に記載される保証対象外となる条件に適合する場合は、保証期間内であっても有償修理の対象になる場合があります。

## ★個人情報の保護について

本製品にて撮影された個人を判別できる映像情報は、「個人情報の保護に関する法律」で定められた「個人情報」に該当します。映像情報については、適正にお取り扱いください。

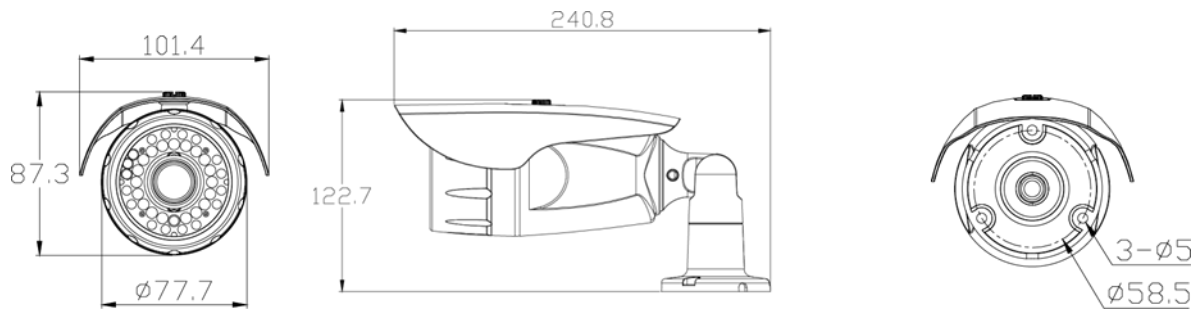
## ★使用上のご注意

- ◆長時間ご使用いただくために  
周囲温度-10～+50℃（推奨温度 40℃以下）、湿度 80%以下（結露なきこと）の場所でお使いください。  
清掃は、乾いた柔らかい布で拭いてください。  
※シンナー・ベンジン・化学雑巾などは使用しないでください。変形・変色などの原因になります。
- ◆強い光にカメラを向けないでください。  
画面にスミア・ハレーションなどを生じさせることがあります。またイメージセンサーを劣化させ、撮影画像が変色する事があります。
- ◆レンズの清掃  
レンズクリーニングペーパー・レンズクリーニング液などを使用してください。

## ★設置上のご注意

- ◆強度が十分にある天井（コンクリート天井など）に取付けてください。  
石膏ボードなど強度が不十分な天井に取付ける場合は、十分な補強を施してください。
- ◆設置中は、必ず電源を切った状態で行ってください。
- ◆設置工事は、湿度の低いときに行ってください。  
レンズカバーの内側が曇るなどの原因となります。
- ◆結露する場合があります。  
降雨や放射冷却など天候条件で急激な温度変化が発生し、ガラス面に水滴が生じることがあります。これは温度変化による結露で、浸水ではありません。  
カメラ内部に乾燥剤が設置されているため、時間がたてば結露は消えますが、乾燥剤の劣化により結露が消えない場合があります。  
交換用途乾燥剤は、別途ご相談ください。

## ★外形寸法図



## ★製品特長

- 約 200 万画素の高画質 1/2.9M スタピス CMOS センサーを搭載  
フルHD1920（水平）x1080（垂直）画像を実現しています。
- 電源重畳式  
電源重畳式は同軸ケーブル一本で映像出力・電源供給・電動ズーム・カメラ設定が行えます。  
※別途、専用「ズームコントロール・カメラ駆動ユニット」が必要です。  
例）SCPU-A510, SCPU-A540

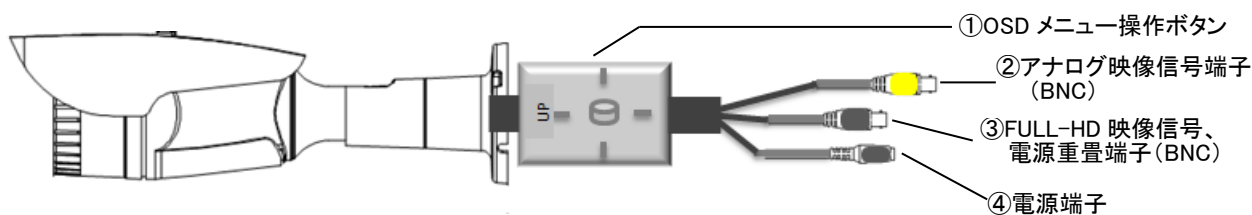
- 壁付け、天吊りの両方の取付けに対応  
本体ブラケット部が 3 軸補正可能で、どの場所に取り付けても対応可能です。

## ★同梱品の確認

カメラ本体に加え、以下の同梱品が入っていることをご確認ください。

クイックインストレーションガイド（1 部）	
安全上のご注意（1 部）	
保証書（1 部）	
カメラマウント取付用タッピングビス（3 本）	
アンカープラグ（3 本）	
六角棒レンチ（1 本）	
テンプレートラベル（1 個）	

## ★各部の名称



① OSD メニュー操作ボタン	OSD メニューの設定に使用します。
②アナログ映像信号端子	AHD 映像信号を出力します。 【使用上の注意】 電源重畳された同軸ケーブルを絶対に接続しないこと。
③HD 映像信号/電源重畳端子 (BNC)	FULL-HD の映像信号を出力します。 BNC コネクタの同軸ケーブルを接続します。 【参考】 ・電源重畳の場合は映像信号と電源が重畳します。 ・カメラ設定信号・ズームコントロール信号が重畳します。
④電源端子	電源別送の場合、DC12V を接続します。極性にご注意ください。 【使用上のご注意】 電源重畳とは併用しないで下さい。故障の原因となります。

# ★設置方法

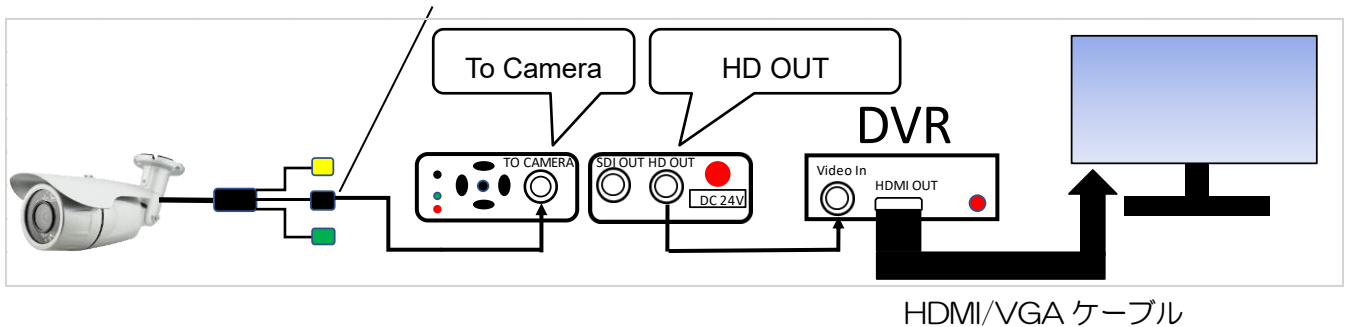
## 1. 配線

### ① 電源重畳の場合

[HD 映像信号/電源重畳端子 (BNC)] に同軸ケーブルを接続します。  
カメラと専用のカメラ駆動ユニット及びレコーダに接続してください。[電源端子] は使用しません。  
レコーダーとモニターは HDMI・VGA ケーブルで接続してください。

(※対応カメラ駆動ユニット及びレコーダー： SCPU-A510, STRE-401 他)

HD 映像信号/電源重畳端子 (BNC)

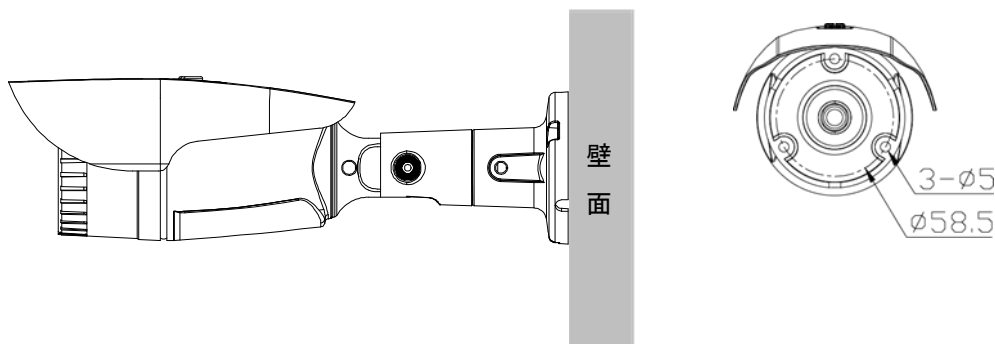


### 【使用上のご注意】

- カメラ駆動ユニットからの同軸ケーブルは、FULL-HD 映像信号/電源重畳端子である**黒色**の BNC 端子に接続して下さい。黄色の BNC 端子に接続すると故障の原因となります。
- 電源重畳と電源別送とは併用しないでください。故障の原因となります。

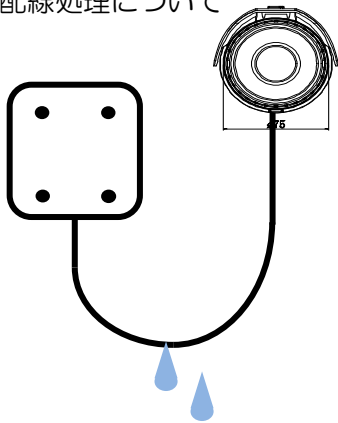
## 2. 設置

### 1) 壁面への設置



本体ブラケット部分の背面にある3箇所の穴を使用して、確実に固定してください。  
取付ビスは最低30mm、壁面、又は、天井に埋め込んでください。  
ビス穴が浅すぎると、機器の落下につながる恐れがあります。  
隠ぺいで配線する場合には、壁面の開口跡にコーキングなどの防水措置を確実に行ってください。  
製品に付属の六角レンチを用いて、カメラの角度を調整します。  
本体ブラケット部分のビス4箇所を緩め、カメラの方向を決定します。  
緩める時は少しずつ緩めるようにしてください。カメラ部分が外れる恐れがあります。  
調整が終了したら、六角レンチで確実に固定してください。

## 2) 配線処理について



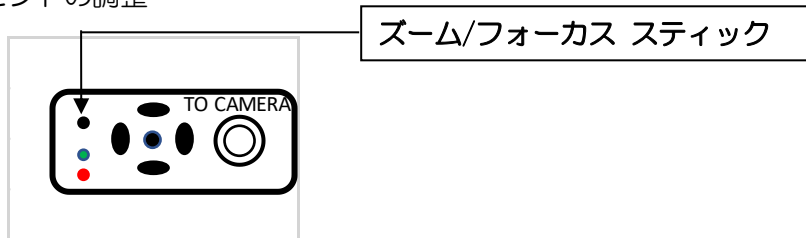
- 本製品には、BNC コネクターで接続します。
- 屋外にて、カメラ側コネクターと配線ジョイントを行うには、左図のように、ボックスをカメラのそばに配置してください。
  - ☞ 配線を伝って雨水が侵入しないよう、カメラの取付けブラケット下部から配線を引き出し、ボックス下側から取り込み、すべての接続部分は内部に収納ください。

屋外用の電気ボックス（角型・2ヶ用）程度のものであれば、ケーブルの余長分も収納可能です。

### 【ご注意】

OSD メニュー操作ボタン部含め、接続部は防水構造ではありません。すべて確実にボックス内部に収納して下さい。故障の原因となります。

## 3) 画角、ピントの調整



- (1) 製品に付属の六角レンチを用いて、カメラの角度を調整します。  
本体ブラケット部分のビス4箇所を緩め、カメラの方向を決定します。  
緩める時は少しずつ緩めるようにしてください。カメラ部分が外れる恐れがあります。  
調整が終了したら、六角レンチで確実に固定してください。
- (2) ピントの調整は基本的にオートフォーカスです。  
**ズーム/フォーカス スティック**を1回押すと自動的に現在の位置でピントを合わせます。
- (3) **ズーム/フォーカス スティック**を上にも倒すとズーム（チルト）方向、下にも倒すとワイド方向にレンズは動きます。ボタンを離すとその位置でピントが自動調整されます。  
**ズーム/フォーカス スティック**を右にも倒すと、ピントは近くに微調整でき、左にも倒すと遠くに微調整できます。

## ★取扱説明書

本機でサポートする各種機能、メニュー構成などは、取扱説明書に記載されております。  
取扱説明書は、表紙に記載の Web からダウンロードして、お使いください。

## ★仕様

商品名	電動ズームレンズ付き FULL-HDハウジングー体型 IR カメラ
型式	SCL-AZ500IR228EZ
カメラ部	
撮像素子	1/2.9" Sony 2.1M STARVIS CMOS センサー
有効画素数	約 200 万画素、1920 (水平) × 1080 (垂直)
フレームレート	1920 (水平) × 1080 (垂直) 30p
デジタルビデオ出力	Digi-HD (BNC)
アナログビデオ出力	AHD2.0 (BNC)
IR カットフィルター	自動切替 (切替照度を調整可能)
最低被写体照度	カラー: 0.01 Lux F1.4, B/W: 0.01 Lux F1.4, IR オン: 0 Lux
ホワイトバランス	ATW / AWB / プッシュロック / マニュアル
ダイナミックノイズリダクション	ハイ / ミドル / ロー / オフ
画像補正	オフ / HDR / D-WDR / 逆光補正 / ハイライト補正
フォグ補正	オート / マニュアル / オフ, Level: ハイ / ミドル / ロー
電子感度アップ	オン (x2 / x4 / x8 / x16 / x32) / オフ
電子シャッター	オート / フリッカーレス / マニュアル (1/30~1/30000 sec.)
電子ズーム	なし
AGC	0~20 steps
モーション検知	オン: 感度, 設定可能 / オフ
プライバシーマスク	オン: 設定可能(16箇所) / オフ
デイナイト	IR 同期 / カラー / B/W
画像設定	シャープネス/彩度/上下反転/左右反転/上下左右反転
IR-LED 到達距離	約 25m
OSD メニュー操作	操作ボタン / 別売専用駆動ユニット SCPU-A510/540
カメラコントロール信号	UTC / CoC
レンズ部	
焦点距離	f 2.8~12mm 4倍 光学電動ズーム
画角	水平: 98° ~33°、垂直 51° ~19°
最大口径比	F=2.8
最小作動距離	1 m
フォーカス機能	プッシュ式オートフォーカス / 手動

一般仕様	
防塵・防水規格	IP66 相当
電源；消費電力	DC 24V 専用駆動ユニット：9.6W
使用温度範囲	-10℃～+50℃
使用湿度範囲	20%～80%RH（結露なきこと）
外形寸法	101.4(W)x113.1(H)x240.8(L) mm
質量	約 900g
材質	アルミニウム
付属品	クイックインストレーションガイド、安全上のご注意、保証書、 取付用φ4x30mm タッピングネジ x3、アンカープラグ x3、六角レンチ テンプレートラベル

AT-606-88