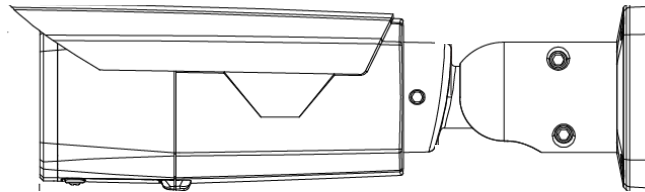


クイックインストールレーションガイド

電動ズームレンズ付き

FULL-HD ハウジング一体型 IR カメラ

SCL-AZ500IR550EZ



このたびは、電動ズームレンズ付き FULL-HD ハウジング一体型 IR カメラをお買い上げいただき、誠にありがとうございました。

本書は、主にカメラの設置などについて、解説するクイックインストールレーションガイドです。本製品の取扱説明書は、以下の Web からダウンロードしてご利用ください。

<http://selco.ne.jp/hdcam/>

取扱説明書をよくお読みの上、正しくお使いください。

お読みになったあとは、保証書と一緒に大切に保管してください。

保証書には必ず必要事項を記入してください。

★免責について

本製品は、映像監視を目的とするものであり、発生した事故・損害等を補償するものではありません。お客様による商品の分解、修理または改造を行われた場合もしくは、保証書に記載される保証対象外となる条件に適合する場合は、保証期間内であっても有償修理の対象になる場合があります。

★個人情報の保護について

本製品にて撮影された個人を判別できる映像情報は、「個人情報の保護に関する法律」で定められた「個人情報」に該当します。映像情報については、適正にお取り扱いください。

★使用上のご注意

◆長時間ご使用いただくために

周囲温度-10～+50℃（推奨温度 40℃以下）、湿度 80%以下（結露なきこと）の場所でお使いください。

清掃は、乾いた柔らかい布で拭いてください。

※シンナー・ベンジン・化学雑巾などは使用しないでください。変形・変色などの原因になります。

◆強い光にカメラを向けないでください。

画面にスミア・ハレーションなどを生じさせることがあります。またイメージセンサーを劣化させ、撮影画像が変色することがあります。

◆レンズの清掃

レンズクリーニングペーパー・レンズクリーニング液などを使用してください。

★設置上のご注意

◆強度が十分にある天井（コンクリート天井など）に取付けてください。

石膏ボードなど強度が不十分な天井に取付ける場合は、十分な補強を施してください。

◆設置中は、必ず電源を切った状態で行ってください。

◆設置工事は、湿度の低いときに行ってください。

カバーの内側が曇るなどの原因となります。

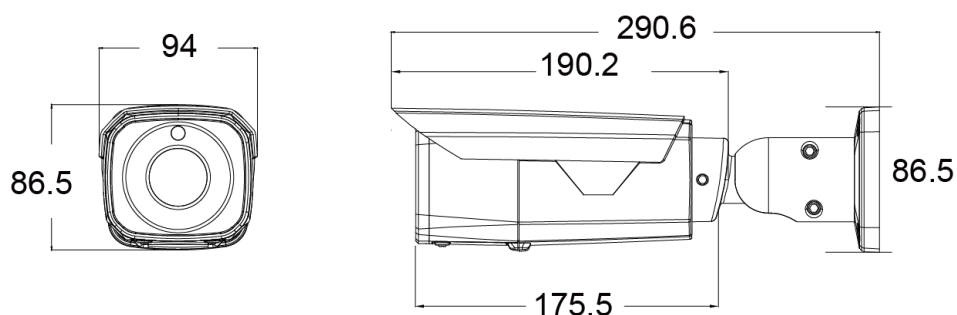
◆結露する場合があります。

降雨や放射冷却など天候条件で急激な温度変化が発生し、ガラス面に水滴が生じることがあります。これは温度変化による結露で、浸水ではありません。

カメラ内部に乾燥剤が設置されているため、時間がたてば結露は消えますが、乾燥剤の劣化により結露が消えない場合があります。

交換用乾燥剤は、別途ご相談ください。

【外形寸法図】



単位:mm

1. 製品特長

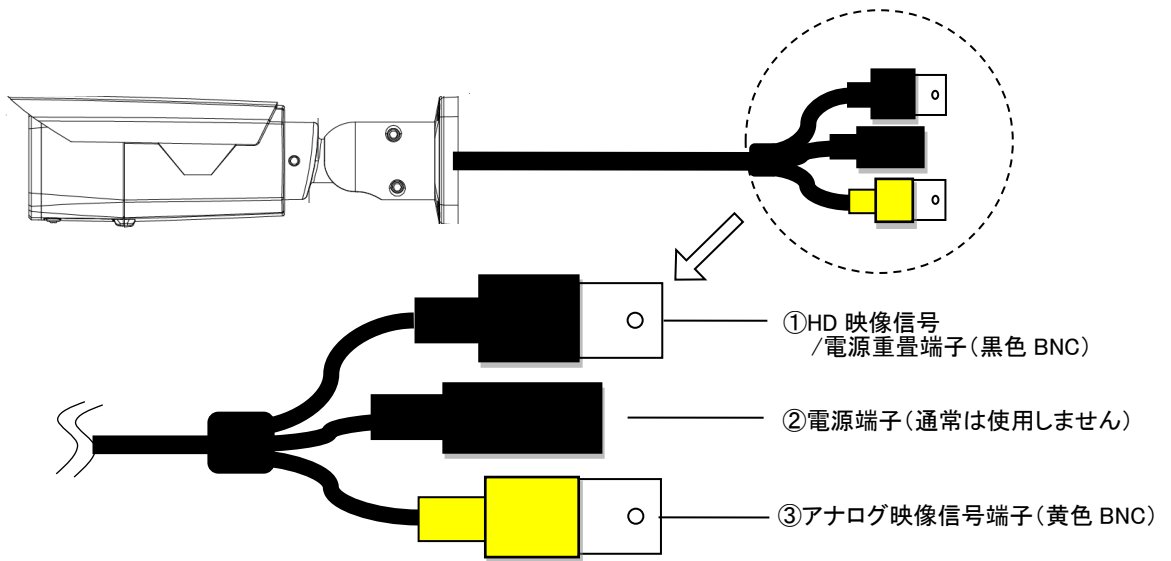
- 約 200 万画素の高画質 1/2.9” Sony STARVIS CMOS プログレッシブスキャンセンサーを搭載
フルHD1920（水平）x1080（垂直）画像を実現しています。
- ワンケーブルで、カメラの設定をリモート操作／電源重畳
同軸ケーブル一本で、映像出力・電源供給、カメラ設定が行えます。（監視方向は変えられません）
※別途、専用「ズームコントロール・カメラ駆動ユニット」が必要です。
例）SCPU-A510, SCPU-A540
- モニター画面を見ながら好みの画角・ピント合わせ操作
電動だから、駆動ユニットのカーソル操作で画面を見ながら行うことができます。
- 壁付け、天吊りの両方の取付けに対応
本体ブラケット部が 3 軸補正可能、広い範囲の向きに対応可能です。

2. 同梱品の確認

カメラ本体に加え、以下の同梱品が入っていることをご確認ください。

クイックインストレーションガイド（1 部）	
安全上のご注意（1 部）	
保証書（1 部）	
カメラ取付用φ4X30 タッピングビス（4 本）	
アンカープラグ（4 本）	
六角レンチ（1 本）	
テンプレートラベル（1 枚）	

3. 各部の名称



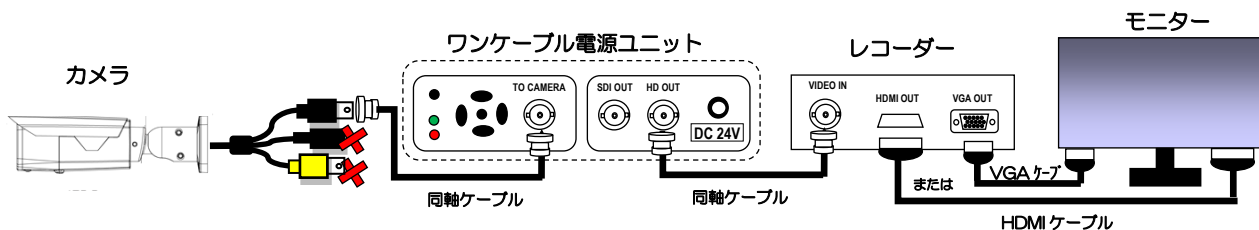
①HD 映像信号 / 電源重畳端子 (黒色 BNC)	HD の映像信号を出力します。 BNC コネクタの同軸ケーブルを接続します。
②電源端子 (通常は使用しません)	カメラ単体で動作確認する場合に、DC12V を接続します。 極性にご注意ください。 【ご注意！】 ※電源重畳とは併用しないで下さい。故障します。
③アナログ映像信号端子 (黄色 BNC)	確認用手元モニターにつないでカメラ映像を確認できます。 【ご注意！】 ※電源重畳された同軸ケーブルを絶対に接続しないこと。 故障します。

4. 設置方法

4-1. 配線

① BNC コネクター付き 同軸ケーブルを接続してください。

- カメラの [HD 映像信号端子/電源重畳端子] ⇔ ワンケーブル電源ユニット・TO CAMERA
【ご注意】”TO CAMERA”端子 と 黄色の BNC 端子を接続し通電するとカメラが故障します。
- ワンケーブル電源ユニット・HD OUT ⇔ レコーダー・VIDEO IN
【ご注意】”TO CAMERA”端子と ”VIDEO IN”端子を接続し通電するとレコーダーが故障します。



※対応ワンケーブル電源ユニット： SCPU-A510, SCPU-A540

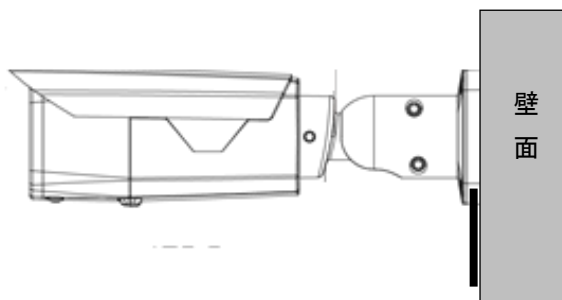
※対応レコーダー： STRE-401, STRS-801, STRS-1601 他

② HDMI または VGA ケーブルで接続してください。

- レコーダー・HDMI/VGA 出力 ⇔ モニター

4-2. 設置

1) 設置方法



本体ブラケット部分の取付面にある4箇所の穴を使用して、確実に固定してください。

取付ビスは最低 30mm、壁面、又は、天井に埋め込んで下さい。

ビス穴が浅すぎると、機器の落下につながる恐れがあります。

隠ぺいで配線する場合には、壁面の開口跡にコーキングなどの防水措置を確実に行ってください。

製品に付属の六角レンチを用いて、カメラの角度を調整します。

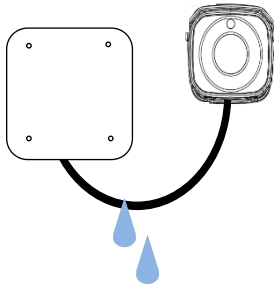
本体ブラケット部分のビス4箇所を緩め、カメラの方向を決定します。

緩める時は少しずつ緩めるようにしてください。カメラ部分が外れる恐れがあります。

調整が終了したら、六角レンチで確実に固定してください。

2) 配線処理について

- 本製品には、BNC コネクターで接続します。
- 屋外にて、カメラ側コネクターと配線ジョイントを行うには、左図のように、ボックスをカメラのそばに配置してください。



- ☞ 配線を伝って雨水が侵入しないよう、カメラの取付けブラケット下部から配線を引き出し、ボックス下側から取り込み、すべての接続部分は内部に収納ください。

屋外用の電気ボックス（角型・2ヶ用）程度のものであれば、ケーブルの余長分も収納可能です。

【ご注意】

接続部は防水構造ではありません。すべてのコネクターを確実にボックス内部に収納して下さい。故障の原因となります。

4-3. 通電

次の通電順序をお守りください。

- ①、②の配線確認を行う。
- モニター、レコーダー を AC コンセントに接続し、電源 ON する。
- ワンケーブル電源ユニット

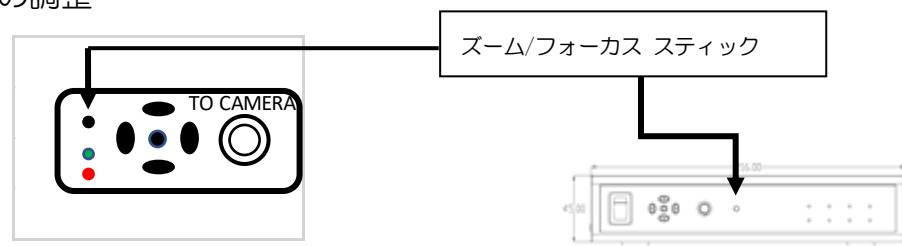
SCPU-A510 の場合：付属の AC アダプターをワンケーブル電源ユニット DC 24V 端子に接続。次に AC コンセントに接続 する。

SCPU-A540 の場合：AC コンセントに接続し、電源スイッチ ON する。

※当該カメラが接続されているレコーダー入力番号の映像がモニターに映っていることを確認して下さい。

- ☞ 映らない場合には、上記の逆の順に AC 接続を解除し、4-1 の ①、② を確認ください。

4-4. 画角、ピントの調整



- (1) 製品に付属の六角レンチを用いて、カメラの角度を調整します。

本体ブラケット部分のビス 4 箇所を緩め、カメラの方向を決定します。

緩める時は少しずつ緩める様にして下さい。カメラ部分が外れる恐れがあります。

調整が終了したら、六角レンチで確実に固定してください。

- (2) ピントの調整は基本的にオートフォーカスです。

ズーム/フォーカス スティックを 1 回押すと現在の位置でピントを自動的に合わせます。

- (3) **ズーム/フォーカス スティック**を上倒すとズーム（チルト）方向、下倒すとワイド方向にレンズは動きます。ボタンを離すとその位置でピントが自動調整されます。

ズーム/フォーカス スティックを右に倒すと、ピントは近くに微調整でき、左に倒すと遠くに微調整できます。

5. 仕様

商品名	電動ズームレンズ付き FULL-HDハウジング一体型 IR カメラ
型式	SCL-AZ500IR550EZ
カメラ部	
撮像素子	1/2.9" Sony 2.1M STARVIS CMOS センサー
有効画素数	約 200 万画素、1920 (水平) × 1080 (垂直)
フレームレート	1920 (水平) × 1080 (垂直) 30p
デジタルビデオ出力	EX-SDI, BNC
アナログビデオ出力	AHD2.0 (BNC, 1.0Vp-p Composite, 75Ω)
IR カットフィルター	自動切替 (切替照度を調整可能)
最低被写体照度	カラー: 0.01 Lux F1.6, B/W: 0.005 Lux F1.6, IR オン: 0 Lux
ホワイトバランス	ATW / AWB / プッシュロック / マニュアル
ダイナミックノイズリダクション	ハイ / ミドル / ロー / オフ
画像補正	オフ / HDR / D-WDR / 逆光補正 / ハイライト補正
フォグ補正	オート / マニュアル / オフ, Level: ハイ / ミドル / ロー
電子感度アップ	オン (x2 / x4 / x8 / x16 / x32) / オフ
電子シャッター	オート / フリッカーレス / マニュアル (1/30~1/30000 sec.)
電子ズーム	x8
AGC	0~20 steps
モーション検知	オン: 感度, 設定可能 / オフ
プライバシーマスク	オン: 設定可能(16箇所) / オフ
デイナイト	IR 同期 / カラー / B/W
画像設定	シャープネス/彩度/上下反転/左右反転/上下左右反転
IR-LED 到達距離	約 25m
OSD メニュー操作	操作ボタン / 別売専用電源ユニット SCPU-A510/540
カメラコントロール信号	UTC / CoC
レンズ部	
焦点距離	f 5.0mm~50mm 10倍 光学電動ズーム
画角	水平: 54° ~ 4.9°, 垂直: 31° ~ 4°
最小作動距離	1 m
フォーカス機能	プッシュ式オートフォーカス / 手動 S

一般仕様	
防塵・防水規格	IP66 相当
電源；消費電力	DC 24V 専用駆動ユニット：9.6W
使用温度範囲	-10℃～+50℃
使用湿度範囲	20%～80%RH（結露なきこと）
外形寸法	94(W) × 86.5(H) × 290.6 (L)mm
質量	約 1320g
材質	アルミニウム
付属品	クイックインストレーションガイド、安全上のご注意、保証書、 取付用φ4x30mm タッピングネジ x4、アンカープラグ x4、六角レンチ テンプレートラベル、アナログ出力用コネクタ×1

【製品に関するお問い合わせ先】

セルコ株式会社 カスタマサポート室

E-mail : info@selco.ne.jp

TEL : 075-501-0070 (代表) FAX : 075-592-4275

セルコ株式会社

〒607-8326

京都市山科区川田御出町 14 番 3

TEL : 075-501-0070 (代表) FAX : 075-592-4275

AT-604-88