

クイックインストールレーションガイド HD-TVI ドーム型 IR 単焦点カメラ

SCD-T020IR



このたびは、カラーカメラをお買い上げいただき、誠にありがとうございました。
本書は、主にカメラの設置などについて、解説するクイックインストールレーションガイドです。
本製品の取扱説明書は、以下のWebからダウンロードしてご利用ください。

<http://selco.ne.jp/hdcam/>

本書および取扱説明書をよくお読みの上、正しくお使いください。
お読みになったあとは、保証書と一緒に大切に保管してください。
保証書には必ず必要事項を記入してください。

【製品に関するお問い合わせ先】

セルコ株式会社 カスタマサポート室

E-mail : info@selco.ne.jp

TEL : 075-501-0070 (代表) FAX : 075-592-4275

セルコ株式会社

〒607-8326

京都市山科区川田御出町14番3

TEL : 075-501-0070 (代表)

FAX : 075-592-4275

★免責について

本製品は、映像監視を目的とするものであり、発生した事故・損害等を補償するものではありません
お客様による商品の分解、修理または改造を行われた場合もしくは、保証書に記載される保証対象外となる条件に適合する場合は、保証期間内であっても有償修理の対象になる場合があります

★個人情報の保護について

本製品にて撮影された個人を判別できる映像情報は、「個人情報の保護に関する法律」で定められた「個人情報」に該当します。映像情報については、適正にお取り扱いください。

★使用上のご注意

■長時間ご使用いただくために

周囲温度-10～+50℃（推奨温度40℃以下）、湿度80%以下（結露なきこと）の場所でお使いください。
清掃は、乾いた柔らかい布で拭いてください。

※シンナー・ベンジン・化学雑巾などは使用しないでください。変形・変色などの原因になります。

■強い光にカメラを向けないでください。

画面にスミア・ハレーションなどを生じさせることがあります。またCCDを劣化させ、撮影画像が変色することがあります。

■レンズの清掃

レンズクリーニングペーパー・レンズクリーニング液などを使用してください。

★設置上のご注意

■強度が十分にある天井（コンクリート天井など）に取付けてください。

石膏ボードなど強度が不十分な天井に取付ける場合は、十分な補強を施してください。

■設置中は、必ず電源を切った状態で行ってください。

■設置工事は、湿度の低いときに行ってください。

ドームカバーの内側が曇るなどする原因となります。

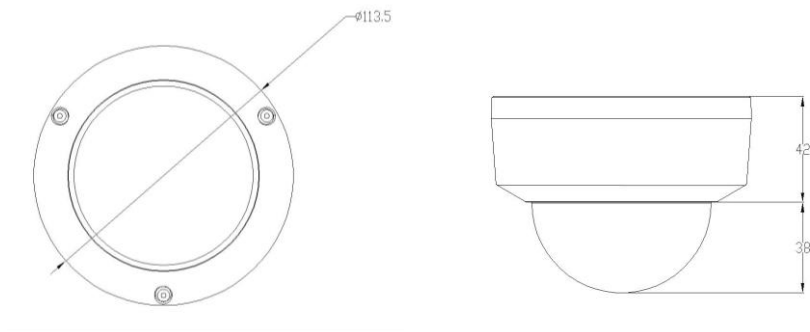
■結露する場合があります。

降雨や放射冷却など天候条件で急激な温度変化が発生し、ガラス面に水滴が生じることがあります。
これは温度変化による結露で、浸水ではありません。

カメラ内部に乾燥剤が設置されているため、時間がたてば結露は消えますが、乾燥剤の劣化により結露が消えない場合があります。

交換用途乾燥剤は、別途ご相談ください。

★外形寸法図



★製品特長

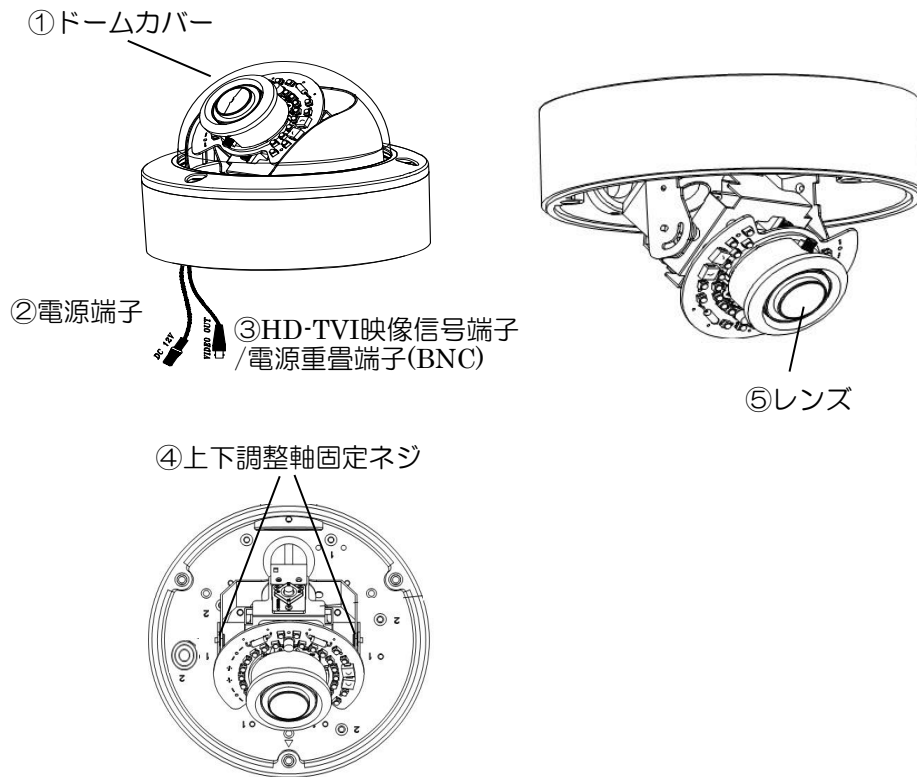
- 約200万画素の高画質1/2.8 インチプログレッシブスキャンCMOSセンサーを搭載
フルHD1920（水平）× 1080（垂直）画像を実現しています。
- HD-TVI ・フルHD 出力
1920（水平）× 1080（垂直）画像を実現しています。
- 電源重畳／別送式、いずれのシステムにも対応
電源重畳式は同軸ケーブル一本で映像出力・電源供給が行えます。
※同時併用はできません。
- 三軸調整機構
撮影方向を三軸で調整できます。

★同梱品の確認

カメラ本体に加え、以下の同梱品が入っていることをご確認ください。

クイックインストレーションガイド（1部）	
安全上のご注意（1部）	
保証書（1部）	
カメラ取付用タッピングビス（3本）	
アンカープラグ（3本）	
専用レンチ	
テンプレートラベル（1個）	

★各部の名称



①ドームカバー	カメラを覆うドームカバーです。
②電源端子	電源別送の場合、DC12Vを接続します。 ※電源重畳とは併用しないで下さい。故障の原因となります。
③HD映像信号/電源重畳端子 (BNC)	HD-TVI の映像信号を出力します。 BNCコネクタの同軸ケーブルを接続します。 ・電源重畳の場合は映像信号と電源が重畳します。
④上下調整軸固定ビス	上下方向の調整を固定するネジです。
⑤レンズ	焦点距離 2.8mm

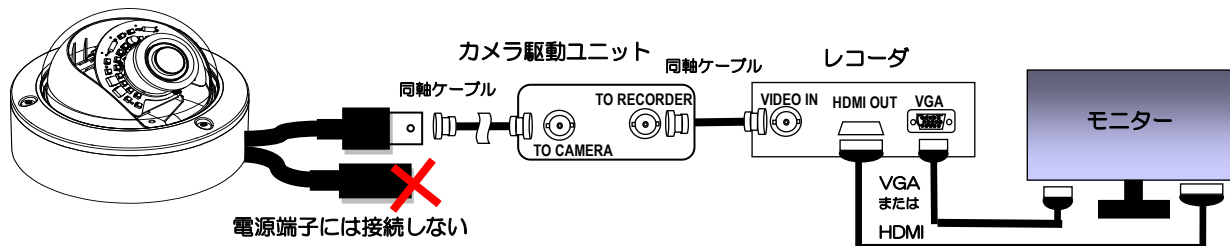
★設置方法

1. 配線

① 電源重畳の場合（専用駆動ユニットからカメラに電源供給する場合）

[HD映像信号/電源重畳端子（BNC）]に同軸ケーブルを接続します。
カメラと専用のカメラ駆動ユニット及びレコーダに接続してください。[電源端子]は使用しません。
レコーダとモニターはHDMIケーブル等で接続してください。

（※対応カメラ駆動ユニット及びレコーダ：SPU-T43, STRE-401 他）



[ご使用上のご注意]

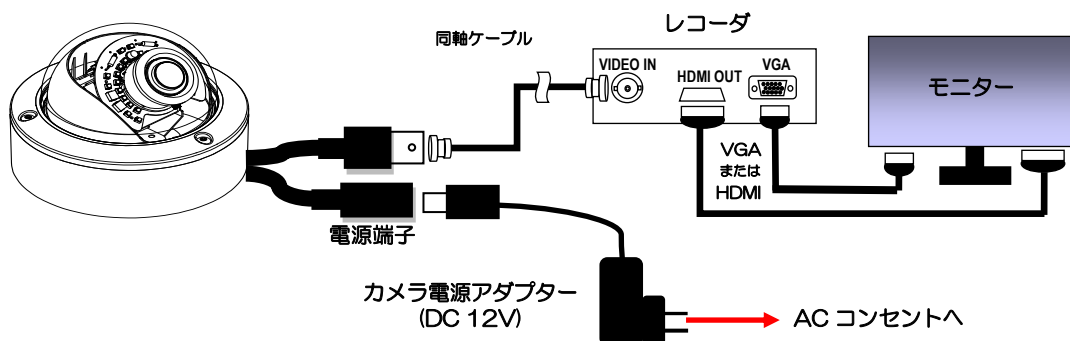
- カメラ駆動ユニットからの同軸ケーブルは、HD-TVI 映像信号/電源重畳端子 である黒色の BNC 端子に接続してください。
- 電源重畳と電源別送とは併用しないでください。故障の原因になります。

② 電源別送の場合（電源アダプターからカメラに電源供給する場合）

[HD映像信号/電源重畳端子（BNC）]に同軸ケーブルを接続します。
同軸ケーブルからは映像信号（HD-TVI）が出力されますので、レコーダ経由で（HDMIケーブル等で）モニターに接続してください。

[電源端子]には、DC12V 電源を接続してください。

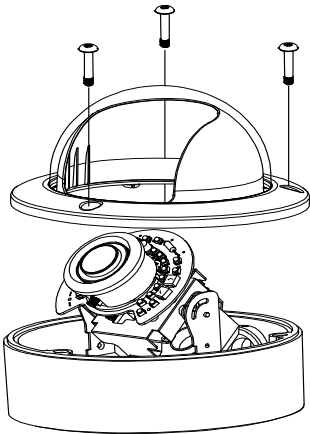
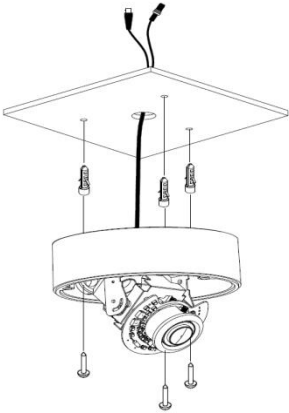
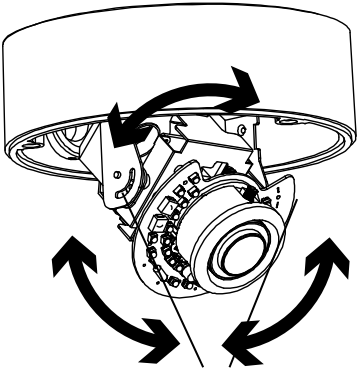
（※推奨カメラ電源アダプター：SPA-110）



[ご使用上のご注意]

- 電源重畳と電源別送とは併用しないでください。故障の原因になります。

2. 設置

<p>1</p>	<p>[ドームカバー]を外します。[ドームカバー]は3ヶ所でネジ止めされているので、このネジをはずし、ドームカバーを持ち上げると外すことができます。</p>	<p>3ヶ所のネジをはずし上に持ち上げます</p> 
<p>2</p>	<p>付属のアンカープラグと固定ネジ（各3本）を使用して、カメラ本体を天井または壁面に取り付けます。</p>	
<p>3</p>	<p>[レンズ]の向きを調整します。上下回転軸を固定しているネジ2本を緩めてから回転させてください。[レンズ]は3種類の軸に沿って回転しますので、設置環境に応じて調整して、上下調整軸固定ネジ2本を締めて固定してください。</p> <p>【参考】</p> <ul style="list-style-type: none"> 各回転軸を調整する際、ケーブルが絡まったり切れたりしないよう、両方向に180°を超えて回転させないようにしてください。 	 <p>上下調整軸固定ネジ</p>
<p>4</p>	<p>[ドームカバー]を戻します。</p>	

【ご使用上のご注意】

- “映像・電源コネクタ部分”は防水構造ではありません。確実にボックス内部に収納して下さい。
- 雨水が配線ケーブルを伝って、カメラ内部や前記箇所に入り込まないようにご注意をお願いします。

【ご参考】設定の変更（OSDメニュー起動・操作）

本カメラのOSDメニューの表示・操作するには、

『UTCコントロール機能を有する HD-TVI対応レコーダー等 と同軸ケーブルで（直接、または、UTCコントロール信号の伝送に対応した機器を介して）本カメラまで接続すること』が必要です。

■レコーダー等での設定 ※詳細は、機器の取説、実機のメニューを参照願います。

弊社製レコーダーでの例

- レコーダーの「設定」メニューから「カメラ」を選択。
- ” PTZ ”（の機能設定）タブのところに入る。
- 当該カメラを入力している端子番号
カメラ番号の“モデル”の行の選択矢印 ▼ から “ C-protocol (H) “を選択
モード項目の選択矢印 ▼ から” UTC” 選択
カメラの設定画面（レコーダー側）

番号	モデル	ID		モード
1	C-protocol (H) ▼	UTC ▼
2				
:				

- 設定を保存して、「設定」メニューを抜ける。

■OSDメニューの起動・操作

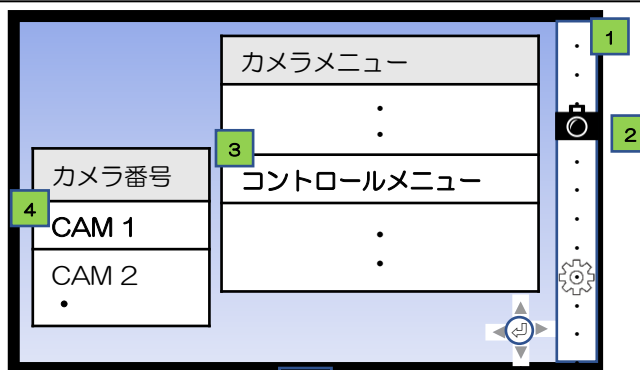
※詳細は、弊社ホームページから本カメラのマニュアルをダウンロードして参照してください。

- OSDメニューの表示/操作は、すべてレコーダー側から行います。
- そのレコーダー等から出力（HDMI・VGA）された「モニター画面に映し出される映像に、スーパーインポーズ状に表示」されます。

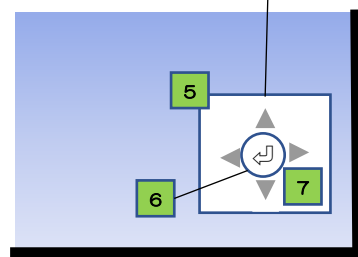
弊社製レコーダーでの起動・操作例

※マウスをレコーダー前面のUSB端子に接続して操作してください。

- レコーダーの設定アイコンを表示をさせる。
- カメラアイコン クリック
- コントロールメニュー クリック
- カメラ番号の指定 クリック
- カーソル表示
- [ENTER]（センター）2回 クリック
「OSDメニュー」表示（起動）
- カーソル クリック
して移動・選択 [Enter]



メニュー	
露光	
HDR/逆光補正	D-WDR
ホワイトバランス	ATW
DNR	
デイ/ナイト	カラー
イメージ	
効果	
システム	
終了	



★取扱説明書

- ・本機でサポートする各種機能、メニュー構成などは、取扱説明書に記載されております。
- ・取扱説明書は、表紙に記載のWebからダウンロードして、お使いください。

★仕様

商品名	HD-TVI ドーム型 IR 単焦点カメラ
型式	SCD-T020IR
カメラ部	
撮像素子	1/2.8" Sony 2.1M STARVIS CMOS Sensor
有効画素数	約200万画素、1920（水平）×1080（垂直）
解像度 / フレームレート	1920×1080P 25/30 fps
HDアナログ出力	HD-TVI, 1.0Vp-p 75Ω (BNC)
最低被写体照度	0.01lx (F=2.2), IR オン: 0 lx
ホワイトバランス	ATW / プッシュロック / 手動 / AWB
DNR	3D/2D DNR ハイ/ミドル/ロー/オフ
画像補正	T-WDR/D-WDR/逆光補正/ハイライト補正/オフ
フォグ補正	オフ / オン
電子シャッター	フリッカレス / オート (1/30~1/30,000) / マニュアル
AGC	0~20
モーション検知	オフ / オン (4 箇所)
プライバシーマスク	オフ / オン (16 箇所)
デイナイト	赤外線同調 / オート / カラー / 白黒
画像反転	オフ / 上下 / 左右 / 上下左右
レンズ部	
焦点距離	2.8mm
画角	水平：107°、垂直57°
最大口径比	F=2.2
IR-LED到達距離	12 ~ 15 m
一般仕様	
防塵・防水規格	IP65相当（※施工状況により満たさないことがあります。）
電源	専用カメラ駆動ユニットより供給、または、DC12V（併用不可）
消費電力	駆動ユニット：5.0W（最大） / 12VDC 300mA 3.6W（最大）
使用温度範囲	- 10℃ ~ + 50℃
使用湿度範囲	20 % ~ 80 %RH（結露なきこと）
外形寸法	Φ 113.5× H 80 mm
質量	約 490 g
材質	アルミニウム
付属品	クイックインストレーションガイド、安全上のご注意、保証書、 取付用φ4x30mmタッピングネジx3、アンカープラグx3、 テンプレートラベル、専用レンチ