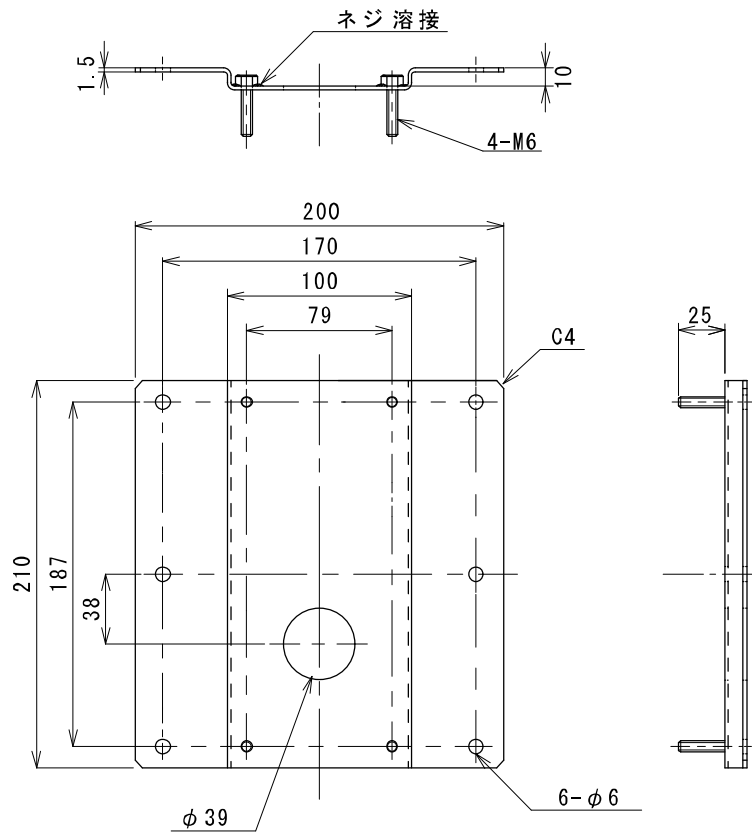


仕様書

【仕様】

商品名	壁取り付け金具
型式	SODH-10WMA
材質	ステンレス
最大積載質量	6kg
外形寸法	D11.5 × W200 × H210mm (突起部含まず)
質量	約700g
塗装色	塗装なし
付属品	ナット×4、平ワッシャー×4、スプリングワッシャー×4

【外形寸法図】



単位: mm

製品の仕様および外観は、予告なく変更することがあります。