

# 取扱説明書

## ズームコントロール 1台用カメラ駆動ユニット SCPU-A510



このたびは、ズームコントロール1台用カメラ駆動ユニットをお買い上げいただき、誠にありがとうございました。

取扱説明書をよくお読みの上、正しくお使いください。

お読みになったあとは、保証書と一緒に大切に保管してください。

保証書には必ず必要事項を記入してください。

---

## 免責について

- 本製品は、映像監視を目的とするものであり、発生した事故・損害等を補償するものではありません。
- お客様による商品の分解、修理または改造を行われた場合もしくは、保証書に記載される保証対象外となる条件に適合する場合は、保証期間内であっても有償修理の対象になる場合があります。

---

## 個人情報の保護について

- 本製品にて撮影された個人を判別できる映像情報は、「個人情報の保護に関する法律」で定められた「個人情報」に該当します。
- 映像情報については、適正にお取り扱いください。

# 安全上のご注意

ご使用前にこの欄を必ずお読みになり、正しくお使いください。

この欄の注意事項は、ご使用になる人や他の人への危害や財産への損害を未然に防止するために、必ずお守りください。



## 警告

この表示の注意事項を守らないと、火災、感電などにより、死亡または重傷などを負う危険性が想定される内容です。



## 注意

誤った取り扱いをすると、人が損害を追う可能性が想定される内容および、物的損害の発生が予想される内容を示しています。

### ■ 絵表示の例



分解禁止



接触禁止



禁止

してはいけない「禁止」内容です。



強制



電源プラグを抜く

必ず実行していただく「強制」内容です。



## 警告

### 工事は販売店に依頼する

工事には技術と経験が必要です。火災、感電、けが、器物破損の原因となります。

必ず販売店に依頼してください。



強制

### 内部に水や異物を入れない

水や異物が入ると火災、感電、故障の原因となります。万一、水や異物が入ったときは、すぐに電源を切り販売店にご相談ください。



禁止

### 分解や改造をしない

火災や感電の原因となります。

内部の点検は、販売店にご依頼ください。



分解禁止

### 雷がなりだしたら本体、ケーブル、電源プラグなどには触れない。

感電の原因となります。



接触禁止

### 異常があるときは、すぐに使用をやめる

煙が出ている、変なにおいがする、落したりケースを破損した、接続ケーブルが傷んだ、画面が映らないなどの場合は、すぐに使用をやめ、販売店にご連絡ください。



電源プラグを抜く

### 振動のないところに設置する

取付ねじやボルトがゆるみ、落下などの事故の原因となります。



強制

### 設置場所の強度を確認する

取付金具を含む質量に十分耐えられる強度のあるところに設置してください。  
十分な強度がないと、落下などの事故の原因となります。



強制

### 塩害や腐食性ガスの発生するところに設置しない

取付部が腐食して、落下などの事故の原因となります。



強制



## 注意

### 配線は電源を切ってから行う

感電の原因となります。また、ショートや誤配線により火災の原因となります。



強制

### ぶら下がらない、足場代わりにしない

落ちたりしてけがの原因となります。



禁止

### 定期的な点検をする

取付部の劣化などにより、落下などの事故の原因となります。  
定期点検は、販売店にご依頼ください。



強制

# 設置上のご注意

十分な強度のある場所に取り付けてください。

落下、破損の原因となることがあります。強度が不十分な場所に取り付ける場合、十分な補強を施してください。

ネジやボルトはしっかり締付けてください。

ぐらつき、落下の原因となることがあります。

本機を複数台設置する際は、積み重ねて使用しないで下さい。

熱がこもり、誤動作、故障の原因となることがあります。

# 使用上のご注意

長時間ご使用いただくために

周囲温度0℃～+40℃、湿度20%～85%RH（結露なきこと）の範囲でお使いください。

清掃は、乾いた柔らかい布で拭いてください。

\*ベンジン、シンナー、化学雑巾などは使用しないでください。変形、変色などの原因になります。

# 特徴

---

- 本機は電源重畳に対応したズームコントロールカメラ専用の駆動ユニットです。
- 前面パネルのボタンでカメラのズームコントロール、OSDメニュー操作ができます。
- 過負荷インジケータにより、電源供給状況をLEDで確認できます。

# 製品内容の確認

---



カメラ駆動ユニット本体 x1

---

専用ACアダプター x1

---

取扱説明書（本書）

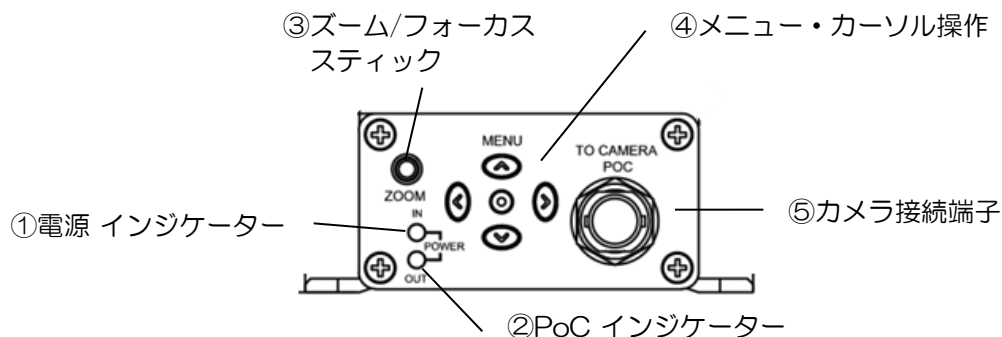
---

保証書

---

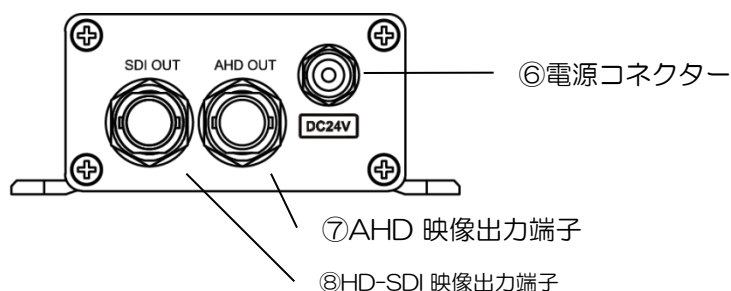
# 各部の名称と説明

## 【前面】



PoC : Power Over Coax (同軸線電源供給)

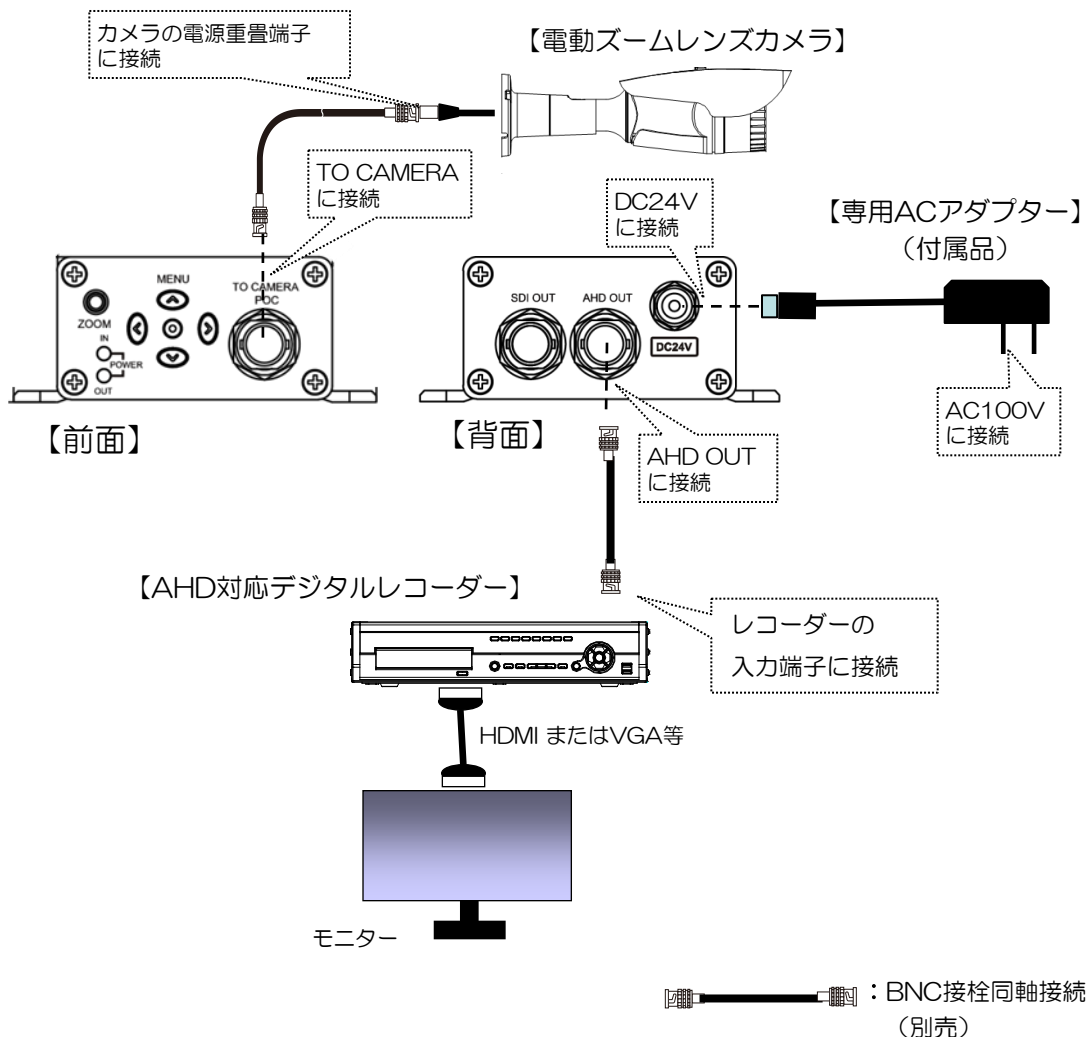
## 【背面】



|   |                |  |
|---|----------------|--|
| ① | 電源インジケータ       | ACアダプターから電源供給されている時に緑色LED点灯します。  |
| ② | PoCインジケータ      | カメラに電源供給している時に赤色LED点灯します。<br>過負荷状態になっているときには点滅します。この場合、安全のため電源出力を遮断します。過負荷の原因（接触不良、短絡、カメラ不具合等）を取り除いた後に、正常動作に復帰します。 |
| ③ | ズーム/フォーカススティック | スティックを軽く上・下・左・右に倒して、ズームイン・アウト、フォーカスの調整を行います。   |
| ④ | メニュー・カーソル操作    | カメラのOSDを起動、終了、メニューの移動、選択、を行います。<br>(詳細は、カメラ側の取説をご参照ください。)  |
| ⑤ | カメラ接続端子        | 同軸ケーブル（BNC接栓付き）を使用して、専用カメラに接続します。<br>※専用のカメラ以外は接続しないで下さい。  |
| ⑥ | 電源コネクタ         | 付属している専用ACアダプターを接続します。   |
| ⑦ | AHD映像出力端子      | 同軸ケーブル（BNC接栓付き）を使用してAHD対応デジタルレコーダー等の映像入力端子に接続します。  |
| ⑧ | HD-SDI映像出力端子   | HD-SDI出力   |

# 機器の接続・設置

## 1. 下図を参考に各機器を接続します。



## その他・注意事項

- 本機前面の過負荷表示ランプが点滅している場合、本機または接続された機器、同軸ケーブル等に異常が発生している可能性があるため、自動的に電源出力が遮断されます。原因を取り除いた後に過負荷表示ランプは消灯し、自動的に正常動作に復帰します。
- カメラ接続端子には対応カメラ以外の機器は接続しないようにして下さい。故障の原因となることがあります。

# 故障かな？

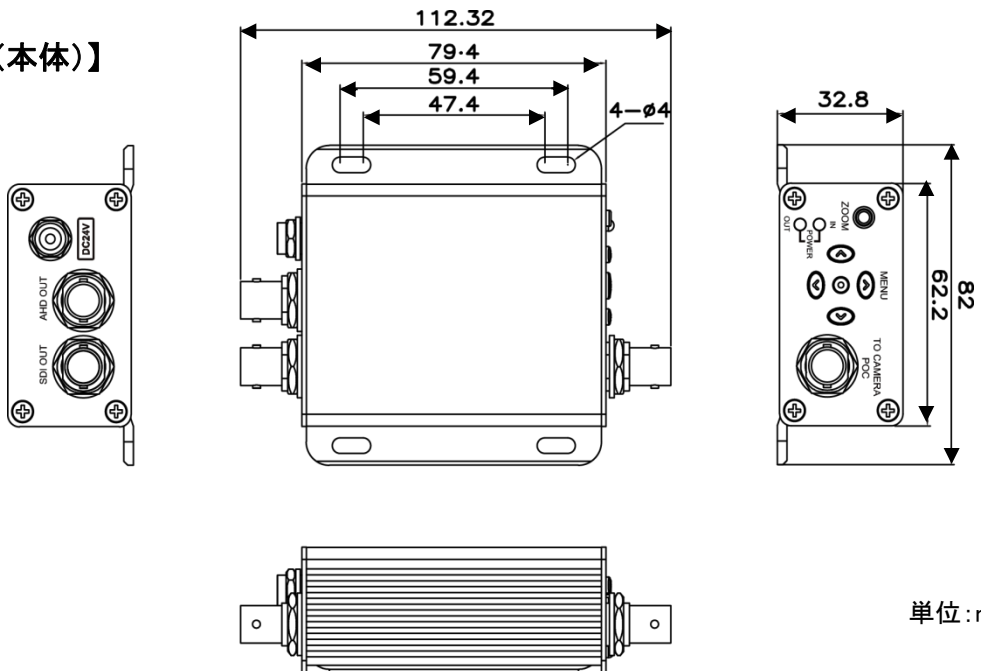
修理をご依頼される前に、以下の項目をご確認下さい。

| 症状               | 調べる箇所・対策   | 参照ページ        |
|------------------|--|--------------|
| 映像が出力されない。       | <p>同軸ケーブルが正しく接続されていますか？<br/>専用ACアダプターが正しく接続されていますか？<br/>→接続を確認して下さい。</p> <p>専用ACアダプターは電源コンセントに挿入されていますか？</p> | 5ページ<br>6ページ |
| 過負荷表示ランプが点滅している。 | 本機または接続された機器、同軸ケーブル等に異常が発生している可能性があるため、自動的に電源出力が遮断されています。<br>→接続された機器、同軸ケーブルに異常がないかご確認下さい。                   |              |

接続機器やケーブル等の取扱説明書も合わせてご確認下さい。

# 外形寸法図

【外形寸法図(本体)】



単位:mm

# 仕様

## 【仕様】

|                 |  |
|-----------------|--|
| 商品名             | ズームコントロール1台用カメラ駆動ユニット                  |
| 型式              | SCPU-A510                              |
| カメラ入力           |  |
| 入力端子数           | 1ch(BNC)                               |
| 入力信号            | Ex-SDI                                 |
| 出力端子数           | 映像出力：2ch(BNC)                          |
| 出力信号            | AHD2.0またはEx-SDI 1080P 30fps            |
| OSDコントロール       | 5Kyes ボタン                              |
| ズームコントローラー      | ズームイン/アウト フォーカス調整                      |
| 一般仕様            |  |
| 定格電源電圧          | AC100V 50/60Hz                         |
| 最大伝送距離          | 5C-2V:約230m 3C-2V:約100m                |
| 供給可能電圧          | DC24V/1.0A                             |
| 外形寸法(W x H x L) | 82 x 32.8 x 112.32 mm                  |
| 質量              | 約120 g                                 |
| 材質              | アルミニウム                                 |
| 温度範囲            | 使用時： - 10 ~ + 50 °C 保存時： - 20 ~+ 60 °C |
| 湿度範囲（最大値）       | 使用時： RH 80% 保存時：RH 90%（結露なきこと）         |
| 付属品             | 専用ACアダプター、取扱説明書、保証書                    |

※製品の仕様および外観は、予告なく変更することがあります。

**セルコ株式会社**

【製品に関するお問合せ先】

セルコ株式会社 カスタマサポート室

E-mail: info@selco.ne.jp

http://www.selco.ne.jp/

TEL: 075-501-0070(代表) FAX: 075-592-4275