

仕様書

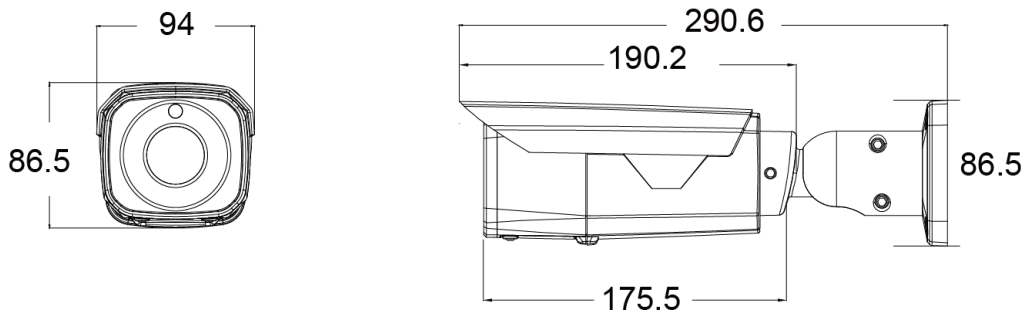
【仕様】

商品名	電動ズームレンズ付きFull-HDハウジング一体型 IR カメラ
型式	SCL-AZ500IR550EZ
カメラ部	
撮像素子	1/2.9" Sony 2.1M STARVIS CMOS センサー
有効画素数	約200万画素、1920（水平）×1080（垂直）
フレームレート	1920（水平）×1080（垂直） 30p
デジタルビデオ出力	Digi-HD（BNC）
アナログビデオ出力	AHD2.0（BNC）
IR カットフィルター	自動切替（切替照度を調整可能）
最低被写体照度	カラー：0.01 Lux@F1.6, B/W: 0.005 Lux@F1.6, IR オン: 0 Lux
ホワイトバランス	ATW / AWB / プッシュロック / マニュアル
ダイナミックノイズリダクション	ハイ / ミドル / ロー / オフ
画像補正	オフ / HDR / D-WDR / 逆光補正 / ハイライト補正
フォグ補正	オート / マニュアル / オフ, Level : ハイ / ミドル / ロー
電子感度アップ	オン (x2 / x4 / x8 / x16 / x32) / オフ
電子シャッター	オート / フリッカレス / マニュアル (1/30~1/30000 sec.)
電子ズーム	x8
AGC	0~20 steps
モーション検知	オン : 感度, 設定可能 / オフ
プライバシーマスク	オン : 設定可能(16箇所) / オフ
デイナイト	IR 同期 / カラー / B/W
画像設定	シャープネス / 彩度 / 左右反転 / 上下反転
IR-LED到達距離	約25m
OSD メニュー操作	操作ボタン / 別売専用駆動ユニット（例：SCPU-A510/540）
カメラコントロール信号	UTC / CoC
レンズ部	
焦点距離	f 5.0mm~50mm 10倍 光学電動ズーム
画角	水平：54° ~ 4.9° , 垂直：31° ~ 4°
最大口径比	F= 8.0
最小作動距離	1 m
フォーカス機能	プッシュ式オートフォーカス / 手動

仕様書

一般仕様	
防塵・防水規格	IP66相当
電源；消費電力	DC 24V 専用駆動ユニット；9.6 W
使用温度範囲	-10°C～+50°C
使用湿度範囲	20%～80%RH（結露なきこと）
外形寸法	94(W) x 86.5(H) x 290.6 (L)mm
質量	約 1320 g
材質	アルミニウム
付属品	クイックインストレーションガイド、安全上のご注意、保証書、 取付用φ4x30mmタッピングネジx4、アンカープラグx4、 六角レンチ、テンプレートラベル

【外形寸法図】



単位：mm

製品の仕様および外観は、予告なく変更することがあります。