

仕様書

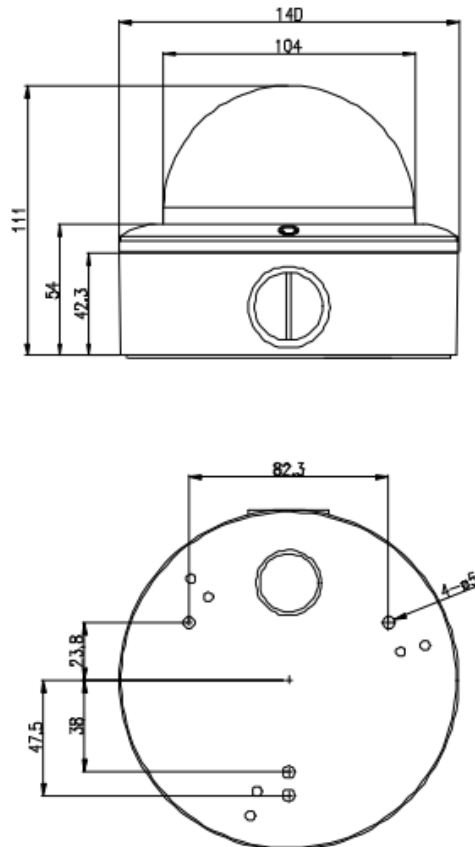
【仕様】

商品名	HD-TM ドーム型 IR カメラ
型式	SCD-T450IR
カメラ部	
撮像素子	1/2.8" Sony 5M STARVIS Sensor
有効画素数	約500万画素、2560（水平）×1944（垂直）4:3 約400万画素、2560（水平）×1440（垂直）16:9
フレームレート	2560×1944 20p / 2560×1440 30p
HDアナログ出力 (HD-TVI/AHD/CVBS)	1.0Vp-p 75Ω (BNC),
最低被写体照度	0.001Lux (F=1.4), IR On: 0 Lux
ホワイトバランス	ATW / AWB / プッシュロック / 手動
デジタルノイズリダクション	ハイ/ミドル/ロー/オフ
画像補正	D-WDR/WDR/BLC/HLC/オフ
フォグ補正	オン/オフ
電子シャッター	フリッカレス/オート（1/25～1/30,000）/マニュアル（1/30～1/30,000）
AGC	0～20
モーション検知	オン：（4箇所） / オフ
プライバシーマスク	オン：（16箇所） / オフ
デイナイト	赤外線同調/ オート/カラー / B/W
画像反転	オフ/上下反転/左右反転/上下左右反転
レンズ部	
焦点距離	2.8～12mm
画角	水平：90°～26°、垂直：59°～15°
最大口径比	F=1.4
IR-LED到達距離	15m～20m

仕様書

一般仕様	
防塵・防水規格	IP66相当
電源	専用カメラ駆動ユニットより供給またはDC12V（併用不可）
消費電力	5.6W（最大）
使用温度範囲	-10℃～+50℃
使用湿度範囲	20%～80%RH（結露なきこと）
外形寸法	φ140 × H112 mm
質量	約 700 g
材質	アルミニウム
付属品	クイックインストレーションガイド、安全上のご注意、保証書、 取付用φ4x30mmタッピングネジx3、アンカープラグx3、 六角レンチ、テンプレートラベル

【外形寸法図】



単位：mm

製品の仕様および外観は、予告なく変更することがあります。