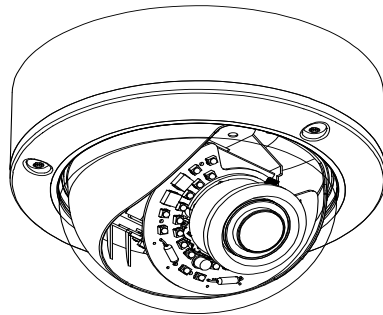


クイックインストールレーションガイド

HD-TVI ドーム型 IR カメラ

SCD-T450IR



このたびは、カラーカメラをお買い上げいただき、誠にありがとうございました。
本書は、主にカメラの設置などについて、解説するクイックインストールレーションガイドです。
本製品の取扱説明書は、以下のWebからダウンロードしてご利用ください。

<http://selco.ne.jp/hdcam/>

本書および取扱説明書をよくお読みの上、正しくお使いください。
お読みになったあとは、保証書と一緒に大切に保管してください。
保証書には必ず必要事項を記入してください。

【製品に関するお問い合わせ先】

セルコ株式会社 カスタマサポート室

E-mail : info@selco.ne.jp

TEL : 075-501-0070 (代表) FAX : 075-592-4275

セルコ株式会社

〒607-8326

京都市山科区川田御出町14番3

TEL : 075-501-0070 (代表)

FAX : 075-592-4275

AT-680-88

★免責について

本製品は、映像監視を目的とするものであり、発生した事故・損害等を補償するものではありません。
お客様による商品の分解、修理または改造を行われた場合もしくは、保証書に記載される保証対象外となる条件に該当する場合は、保証期間内であっても有償修理の対象になる場合があります

★個人情報の保護について

本製品にて撮影された個人を判別できる映像情報は、「個人情報の保護に関する法律」で定められた「個人情報」に該当します。映像情報については、適正にお取り扱いください。

★使用上のご注意

長時間ご使用いただくために

周囲温度-10～+50℃（推奨温度40℃以下）、湿度80%以下（結露なきこと）の場所でお使いください。
清掃は、乾いた柔らかい布で拭いてください。

※シンナー・ベンジン・化学雑巾などは使用しないでください。変形・変色などの原因になります。

強い光にカメラを向けないでください。

画面にスミア・ハレーションなどを生じさせることがあります。また、撮像素子を劣化させ、
撮影画像が変色することがあります。

レンズの清掃

レンズクリーニングペーパー・レンズクリーニング液などを使用してください。

★設置上のご注意

十分な強度のある場所に取り付けてください。

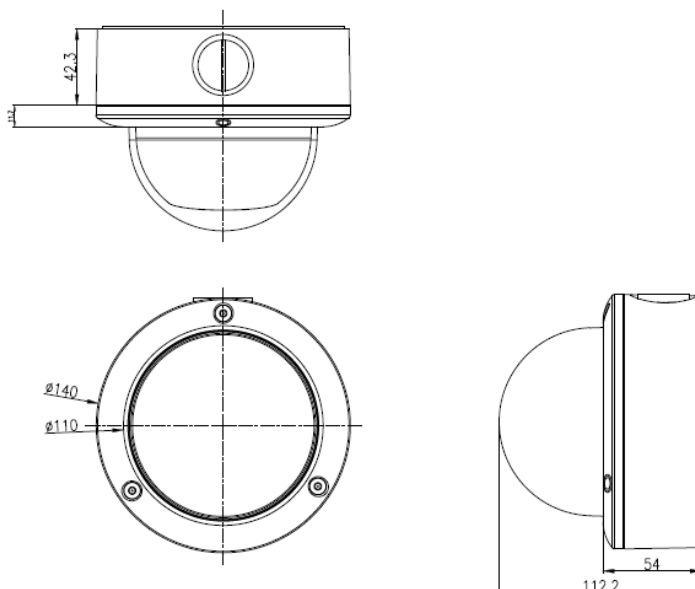
落下、破損の原因となることがあります。強度が不十分な場所に取り付ける場合、十分な補強を施して下さい。

ネジやボルトはしっかり締め付けてください。

傾きや落下の原因となることがあります。

★外形寸法図

単位：mm



★製品特長

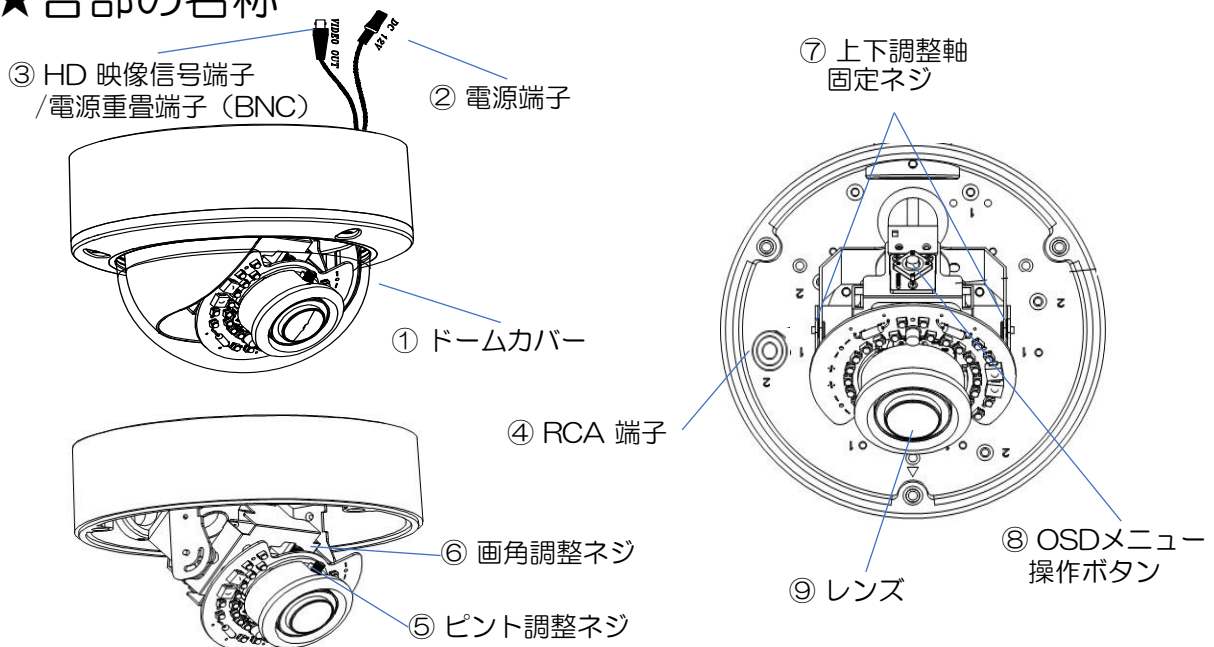
- 高画質1/2.8型 STARVIS CMOS Sensor を搭載
- HD-TVI の他、AHD、CVBS(NTSC) 方式に切り替え対応
- 三軸調整機構
撮影方向を三軸で調整できます。
- 電源重畳／別送式、いずれのシステムにも対応 ※同時併用はできません。
電源重畳式は同軸ケーブル一本で映像出力・電源供給が行えます。

★同梱品の確認

カメラ本体に加え、以下の同梱品が入っていることをご確認ください。

クイックインストレーションガイド (1部)	
安全上のご注意 (1部)	
保証書 (1部)	
テンプレートラベル	
専用レンチ (六角、星形 各1個)	
ネジ (3本)、アンカープラグ (3本) カメラ本体の天井・壁面への取付けに使用します。	

★各部の名称



①ドームカバー	カメラを覆うドームカバーです。
②電源端子	電源別送の場合、DC12V を接続します。 ※電源重畳とは併用しないで下さい。故障の原因となります。
③ HD映像信号/電源重畳端子 (BNC)	HD-TVI の映像信号を出力します。 BNCコネクタの同軸ケーブルを接続します。 設定変更により、CVBS/AHD の映像信号も出力可能です。 【参考】 ・電源別送の場合は映像信号のみが出力されます。 ・電源重畳の場合は映像信号と電源が重畳します。
④RCA 端子	現場調整用のアナログの映像信号を出力します。 【使用上のご注意】 HD映像信号/電源重畳端子からCVBSの映像信号出力を使用する際はこの端子は使用できません。
⑤ピント調整ネジ	レンズのピント調整に使用します。
⑥画角調整ネジ	レンズの画角調整に使用します。
⑦上下調整軸固定ネジ	上下方向の調整を固定するネジです。
⑧OSDメニュー操作ボタン	OSD メニューの設定に使用します。
⑨レンズ	バリフォーカルレンズ

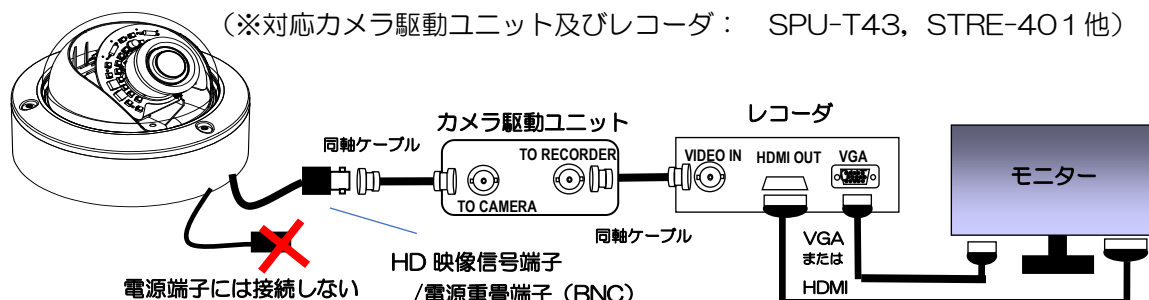
★設置方法

1. 配線

1) 電源重畳の場合（専用駆動ユニットからカメラに電源供給する場合）

[HD映像信号/電源重畳端子 (BNC)]と専用のカメラ駆動ユニットを同軸ケーブルで接続し、同様にカメラ駆動ユニット及びレコーダに接続してください。[電源端子]は使用しません。レコーダとモニターはHDMIケーブル等で接続してください。

(※対応カメラ駆動ユニット及びレコーダ： SPU-T43, STRE-401 他)



[使用上のご注意]

- ・電源重畳と電源別送とは併用しないでください。故障の原因になります。
- ・カメラ駆動ユニットの端子表示をよく確認してから接続してください。

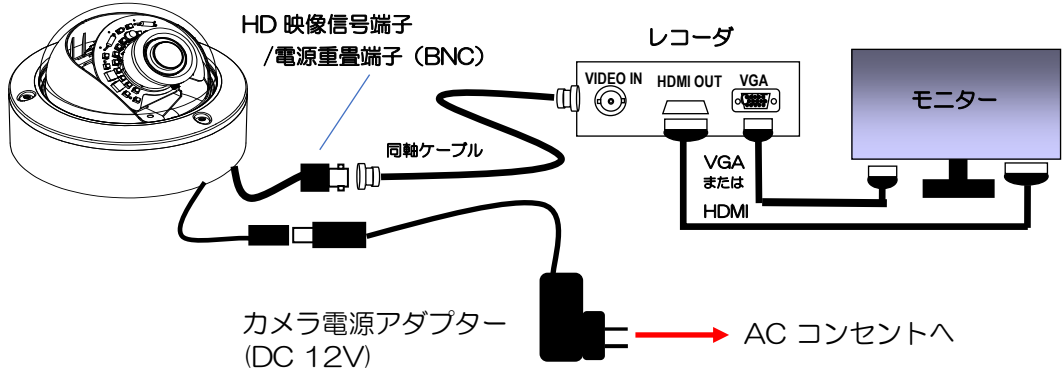
<ご注意> 誤接続は、レコーダの故障の原因になります。

2) 電源別送の場合（電源アダプターからカメラに電源供給する場合）

[HD映像信号/電源重畳端子（BNC）]に同軸ケーブルを接続します。同軸ケーブルからは映像信号が出力されますので、レコーダー経由で（HDMIケーブル等で）モニターに接続してください。

[電源端子]には、DC12V 電源を接続してください。

（※推奨カメラ電源アダプター：SPA-110）

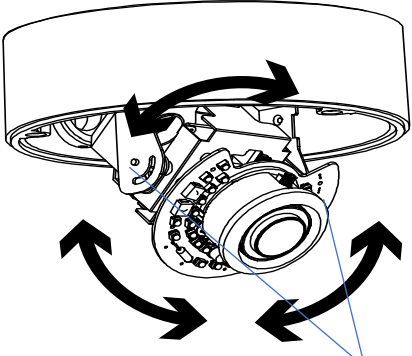
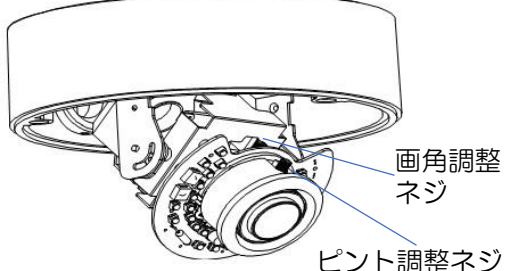
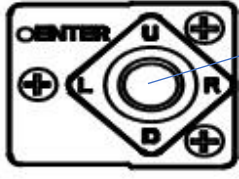
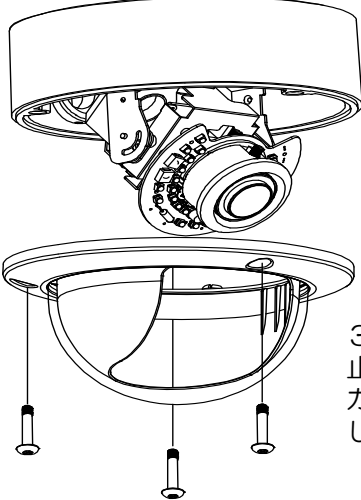


[使用上のご注意]

- 電源重畳と電源別送とは併用しないでください。故障の原因になります。

2. 設置

<p>1</p>	<p>[ドームカバー]を外します。[ドームカバー]は3ヶ所でネジ止めされているので、このネジをはずし、ドームカバーを持ち上げると外すことができます。</p>	<p>3ヶ所のネジをはずし上に持ち上げます</p>
<p>2</p>	<p>付属のアンカープラグと固定ネジ（各3本）を使用して、カメラ本体を天井または壁面に取り付けます。</p>	

<p>3</p>	<p>[レンズ]の向きを調整します。 上下回転軸を固定しているネジ2本を緩めてから回転させてください。 [レンズ]は3種類の軸に沿って回転しますので、設置環境に応じて調整して、上下調整軸固定ネジ2本を締めて固定してください。</p> <p>【参考】</p> <ul style="list-style-type: none"> 各回転軸を調整する際、ケーブルが絡まったり切れたりしないよう、両方向に180°を超えて回転させないようにしてください。 	 <p>上下調整軸固定ネジ</p>
<p>4</p>	<p>画角・ピントを調整します。 [レンズ]についている画角調整ネジ、ピント調整ネジを緩め、[レンズ]を左右に回転させてそれぞれ調整します。 調整が終わったら、画角調整ネジ、ピント調整ネジを締めて固定してください。</p> <p>必要に応じてRCA端子に同軸ケーブルを挿し込み、現場調整用モニターに接続し、調整することができます。</p>	 <p>画角調整ネジ ピント調整ネジ</p> <p>注：HD映像出力端子でCVBSの出力信号を使用すると、アナログ信号端子からは信号が出力されません。</p>
<p>5</p>	<p>OSDメニューから必要なカメラ設定を行います。 (参照：13ページ「OSDメニュー」)</p> <p>【参考】</p> <ul style="list-style-type: none"> 基本的には初期設定で撮影可能です。OSDメニューによる設定は必要に応じて行ってください。 	 <p>ENTER</p>
<p>6</p>	<p>[ドームカバー]を取付けます。 [ドームカバー]と[ベース]を合わせ、3ヶ所のネジで固定します。</p> <p>【参考】</p> <ul style="list-style-type: none"> [ドームカバー]を固定できたら、表面に張り付けてある透明保護シートをはがしてください。 	 <p>3ヶ所のネジを止めて、ドームカバーを固定します</p>

【参考】

• ピントの調整は周囲が暗いときに行うことをお勧めします。周囲が暗いとき、ピントが合っているように見える範囲が狭くなるので、より正確にピントを合わせることができます。周囲が明るいときにピント調整を行う場合、市販のNDフィルターをレンズ前面にかざして調整することで、同様の効果を得ることができます。

★設置上のご注意★

設置する場合、天井面や壁面とカメラの隙間に防水処理等を施し、雨水が浸入しないようにして下さい

3. 出力信号切替

1	OSDメニュー操作ボタンを 左、上、右に倒しながら電源供給を開始する事で、HD映像出力端子の出力信号を切り替える事が可能です。 各切り替えは、 左 L：CVBS 上 U：HD-TVI 右 R：AHD	
---	---	--

【参考】

- 初期設定はHD-TVIになります。必要に応じて出力信号切替を行ってください。
- OSDメニューから出力信号を切り替える事が可能です。詳細は取扱説明書をご参考下さい。

【使用上のご注意】

- HD映像出力端子でCVBSの出力信号を使用すると、アナログ信号端子からは信号が出力されません。

★取扱説明書

本機でサポートする各種機能、メニュー構成などは、取扱説明書に記載されております。
取扱説明書は、表紙に記載の Web からダウンロードして、お使いください

★仕様

商品名	HD-TMドーム型Rカメラ
型式	SCD-T450IR
カメラ部	
撮像素子	1/2.8" Sony 5M STARVIS Sensor
有効画素数	約500万画素、2560（水平）×1944（垂直）4:3 約400万画素、2560（水平）×1440（垂直）16:9
フレームレート（最大）	2560×1944 20p / 2560×1440 30p
HDアナログ出力 （HD-TVI/AHD/CVBS）	1.0Vp-p 75Ω (BNC),
SDアナログ出力(NTSC)	1.0Vp-p 75Ω (RCA)
最低被写体照度	0.001 Lux (F=1.4)、0 Lux (IR ON 時)
ホワイトバランス	ATW/AWB/プッシュロック/手動
デジタルノイズリダクション	2D/3D ハイ/ミドル/ロー/オフ
画像補正	D-WDR/WDR/BLC/HLC/オフ
フォグ補正	オン/オフ
電子シャッター	フリッカーレス/オート(1/25~1/30,000)/マニュアル(1/30~1/30,000)
AGC	0~20
モーション検知	ON(4箇所)/OFF
プライバシーマスク	ON(16箇所)/OFF
デナイト	赤外線同調/オート/カラー/白黒
画像反転	オフ/上下反転/左右反転/上下左右反転
レンズ部	
焦点距離	28~12 mm
画角	水平：90° ~26°、垂直：59° ~15°
最大口径比	F=1.4
IR-LED 到達距離	15 ~ 20 mm
一般仕様	
防塵・防水規格	IP66相当
電源	専用カメラ駆動ユニットより供給またはDC12V（併用不可）
消費電力	5.6 W（最大）
使用温度範囲	-10℃~+50℃
使用湿度範囲	20%~80%RH（結露なきこと）
外形寸法	Φ140 × H112 mm（突起部含まず）
質量	約 700g
材質	アルミニウム
付属品	クイックインストールガイド、安全上のご注意、保証書、 取付用 4X30タッピングネジ×3、アンカープラグ×3、六角レンチ、 星形レンチ、テンプレートラベル