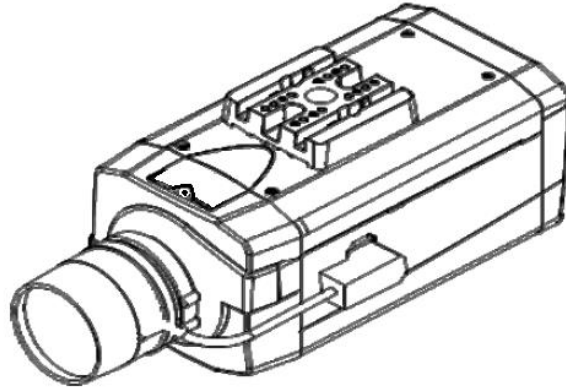


クイックインストールレーションガイド

HD-TVI ボックス型カメラ

SCB-T120



このたびは、カラーカメラをお買い上げいただき、誠にありがとうございました。

本書は、主にカメラの設置などについて、解説するクイックインストールレーションガイドです。

本製品の取扱説明書は、以下の Web からダウンロードしてご利用ください。

<http://selco.ne.jp/hdcam/>

本書および取扱説明書をよくお読みの上、正しくお使いください。

お読みになったあとは、保証書と一緒に大切に保管してください。

保証書には必ず必要事項を記入してください。

【製品に関するお問い合わせ先】

セルコ株式会社 カスタマサポート室

E-mail : info@selco.ne.jp

TEL : 075-501-0070 (代表) FAX : 075-592-4275

セルコ株式会社

〒607-8326

京都市山科区川田御出町 14 番 3

TEL : 075-501-0070 (代表) FAX : 075-592-4275

AT-631-88A

★免責について

本製品は、映像監視を目的とするものであり、発生した事故・損害等を補償するものではありません。
お客様による商品の分解、修理または改造を行われた場合もしくは、保証書に記載される保証対象外となる条件に適合する場合は、保証期間内であっても有償修理の対象になる場合があります。

★個人情報の保護について

本製品にて撮影された個人を判別できる映像情報は、「個人情報の保護に関する法律」で定められた「個人情報」に該当します。映像情報については、適正にお取り扱いください。

★使用上のご注意

長時間ご使用いただくために

周囲温度-10～+50℃（推奨温度 40℃以下）、湿度 80%以下（結露なきこと）の場所でお使いください。

清掃は、乾いた柔らかい布で拭いてください。

※シンナー・ベンジン・化学雑巾などは使用しないでください。変形・変色などの原因になります。

強い光にカメラを向けないでください。

画面にスミア・ハレーションなどを生じさせることがあります。また CCD を劣化させ、撮影画像が変色することがあります。

レンズの清掃

レンズクリーニングペーパー・レンズクリーニング液などを使用してください。

★設置上のご注意

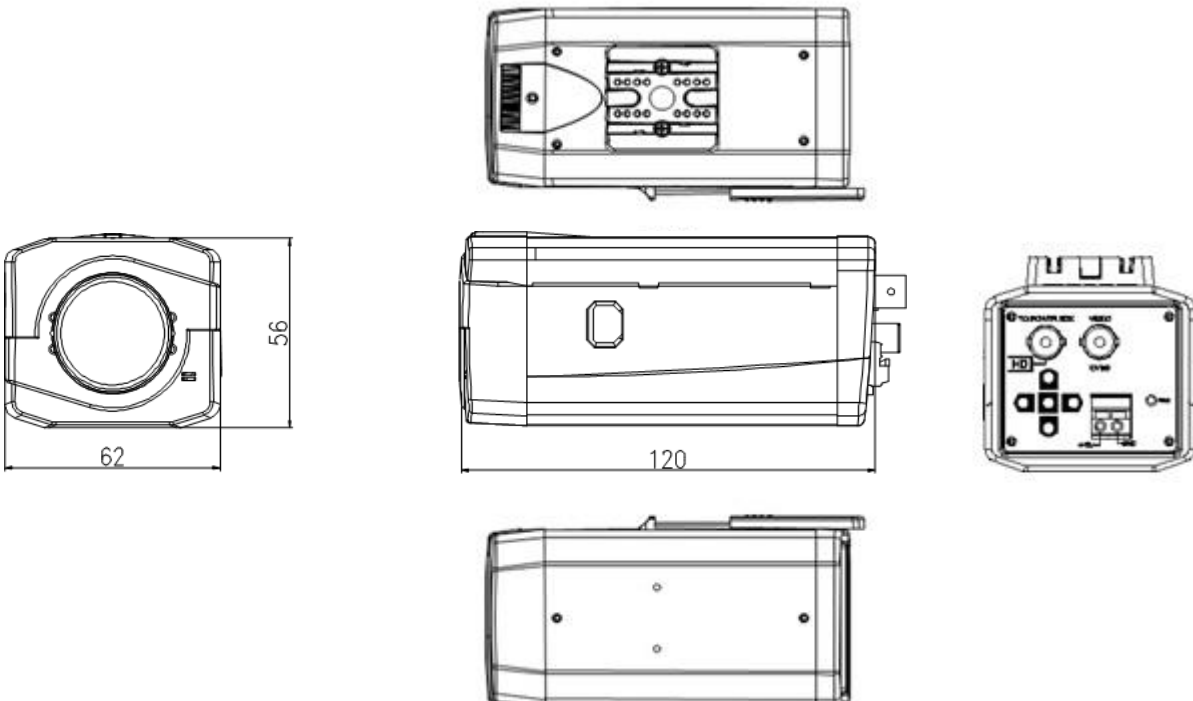
十分な強度のある場所に取り付けてください。

落下、破損の原因となることがあります。強度が不十分な場所に取り付ける場合、十分な補強を施してください。

ネジやボルトはしっかり締め付けてください。

傾きや落下の原因となることがあります。

★外形寸法図



★製品特長

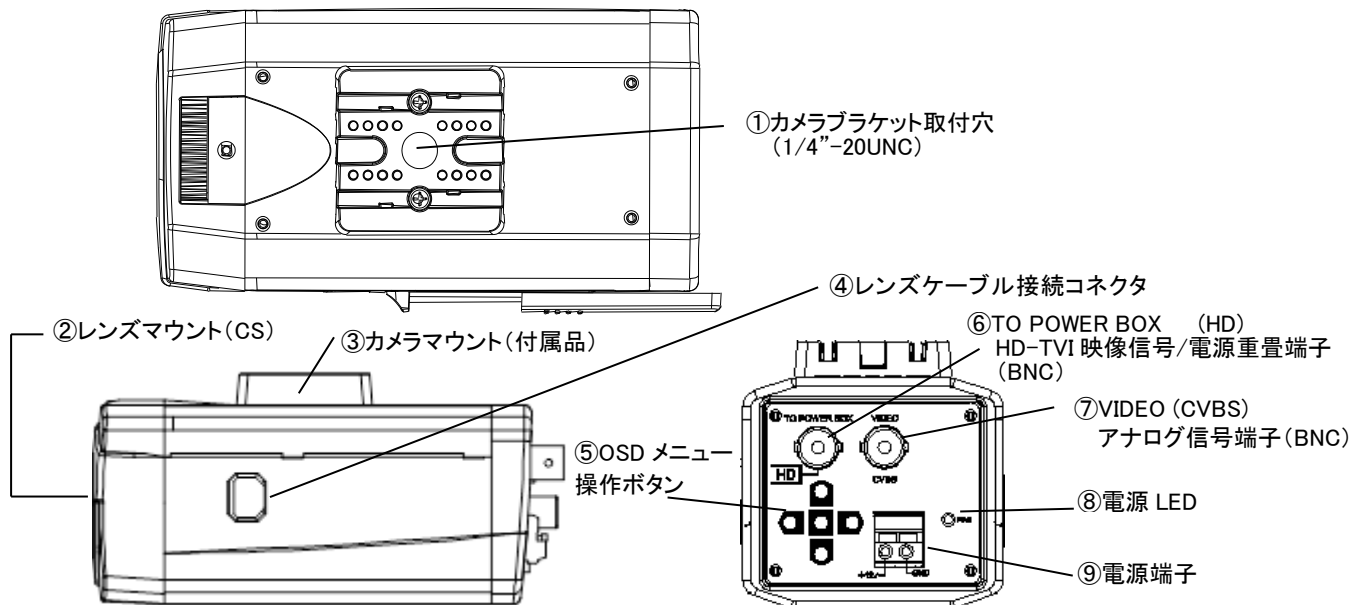
- 約 200 万画素の高画質 1/2.9" Sony 2.1M STARVIS Sensor を搭載
フルHD1920（水平）x1080（垂直）画像を実現しています。
- HD-TVI の他、AHD、NTSC 方式に切り替え対応
※既設の SD アナログ(NTSC) のレコーダ、分割器等と組み合わせて使用される場合は、
NTSC (CVBS) に設定してご使用ください。
- 電源重畳／別送式、いずれのシステムにも対応 ※同時併用はできません。
電源重畳式は同軸ケーブル一本で映像出力・電源供給が行えます。

★同梱品の確認

カメラ本体に加え、以下の同梱品が入っていることをご確認ください。

クイックインストレーションガイド	(1部)
安全上のご注意	(1部)
保証書	(1部)
六角棒レンチ	(1個)

★各部の名称



①カメラブラケット取付穴 (1/4"-20UNC)	カメラ用ブラケットの取付けに使用します。
②レンズマウント (CS)	CS マウントのレンズを取り付けます。
③カメラマウント (付属品)	付属のカメラマウントを取り付けます。
④レンズケーブル接続コネクター	DC オートアイリスレンズを使用する場合、 レンズの DC オートアイリスケーブルを取り付けます。
⑤OSD メニュー操作ボタン	OSD メニューの設定に使用します。

⑥HD 映像信号/電源重畳端子 (BNC) 表示：TO POWER BOX (上部) HD (下部)	HD-TVI の映像信号を出力します。 カメラ駆動ユニットで電源重畳した BNC コネクタの同軸ケーブルを接続します。 設定変更により、CVBS/AHD の映像信号も出力可能です。 【使用上のご注意】 別送時も HD-TVI の映像信号はこちらから出力されます。
⑦アナログ信号端子 (BNC) 表示：VIDEO (上部) (CVBS (下部))	アナログの映像信号を出力します。 【使用上のご注意】 <u>※電源重畳した同軸ケーブルは絶対に接続しない。</u> 故障の原因になります。 HD映像信号/電源重畳端子から CVBS の映像信号出力を使用する際は、この端子は使用できません。
⑧電源 LED 表示：POW	カメラに電源が供給されているときに緑点灯します。
⑨電源端子	電源別送の場合、DC12V を接続します。 <u>★接続前にアダプターの端子極性をよく確認してください。</u> 【使用上のご注意】 電源重畳とは併用しないで下さい。故障の原因となります。

★設置方法

1. 配線

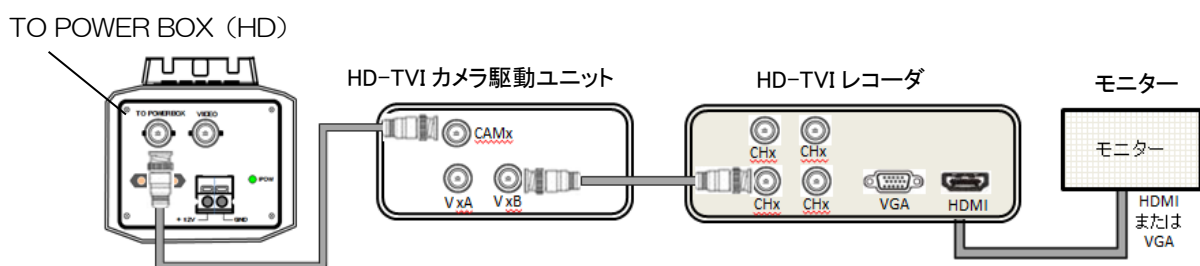
1) 電源重畳の場合 (専用駆動ユニットからカメラに電源供給する場合)

上部に TO POWER BOX と表記された [HD-TVI 映像信号/電源重畳端子 (BNC)] に同軸ケーブルを接続します。カメラと専用のカメラ駆動ユニット及びレコーダに接続してください。

[電源端子] は使用しません。

レコーダとモニターは HDMI や VGA ケーブルで接続してください。

(※対応カメラ駆動ユニット及びレコーダ： SPU-T43, STRE-401 他)



【使用上のご注意】

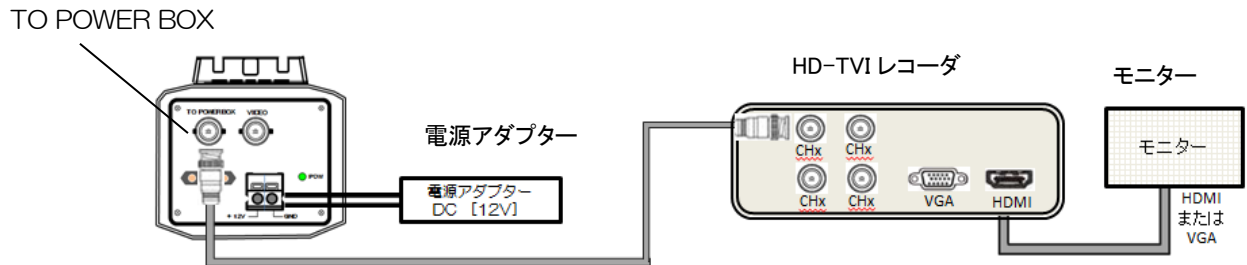
- カメラ駆動ユニットの端子表示をよく確認してから同軸ケーブルを接続してください。
必ず”TO POWER BOX”と表記されたカメラ端子に接続してください。誤って、”VIDEO”と表記された端子に接続するとカメラの故障の原因となります。また、カメラへ接続する同軸ケーブルを誤って、レコーダにつなぎますとレコーダ故障の原因となります。
- 電源重畳と電源別送とは併用しないでください。故障の原因となります。

2) 電源別送の場合（電源アダプターからカメラに電源供給する場合）

★ 【電源端子】への接続前に電源アダプター側極性(+12V), (GND)をよく確認してください。

(※推奨カメラ電源アダプター：SPA-100)

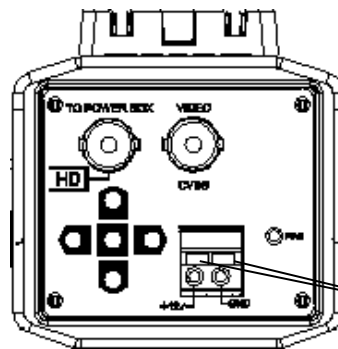
上部に TO POWER BOX と表記された[HD-TVI 映像出力端子(BNC)]に同軸ケーブルを接続します。同軸ケーブルからは HD-TVI 映像信号が出力されますので、HD-TVI レコーダに接続して下さい。レコーダとモニターは HDMI や VGA ケーブルで接続して下さい。



【使用上のご注意】

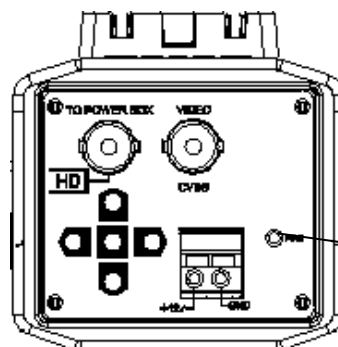
- 電源重畳と電源別送とは併用しないでください。故障の原因となります。
- 電源端子への接続極性(+12V), (GND)を誤りますとカメラ故障の原因となります。

1 2P プッシュターミナルブロックの上部のケーブルロック解除ボタンを押しながら DC12V の電源ケーブルを差し込みます。線は端子の奥まで、しっかり差し込んで、ボタンを離し、線が抜けないことを確認してください。
[電源端子]には極性があります。カメラ背面の[GND]、[DC+12V]の表記に従って接続してください。



ケーブルロック解除ボタン

2 カメラに電源が供給されると、[電源 LED]が緑色に点灯します。



電源 LED

2. 設置

- 1 カメラ本体にレンズ（別売）を取付けます。

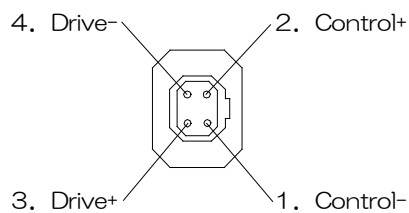
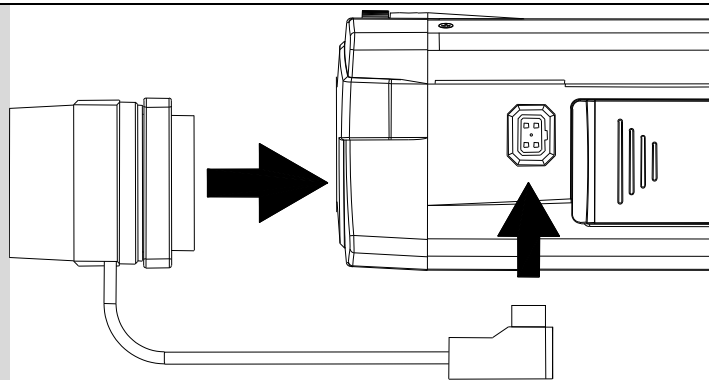
[レンズマウント (CS)] にレンズをねじ込みます。

レンズが DC オートアイリスの場合、カメラの [レンズケーブル接続コネクタ] に DC オートアイリスケーブルを差し込みます。

DC オートアイリスのコネクタのピンアサインは右図の通りです。

【参考】

- レンズの取扱説明書も参照してください。
- C マウントレンズをご使用の場合、別途ご相談ください。

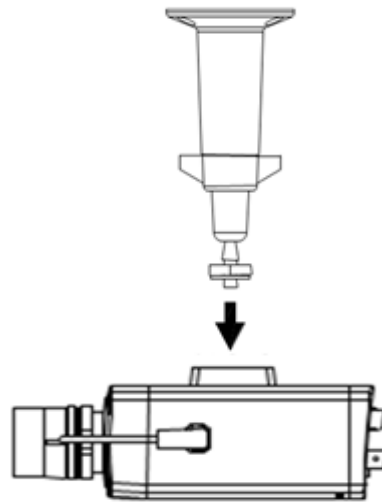


【使用上のご注意】
Video オートアイリスレンズには対応しておりませんので、接続しないでください。

- 2 カメラブラケット（別売）を取付けます。カメラ本体上面・底面にそれぞれある [カメラブラケット取付穴 (1/4"-20UNC)] を使用して固定してください。

【参考】

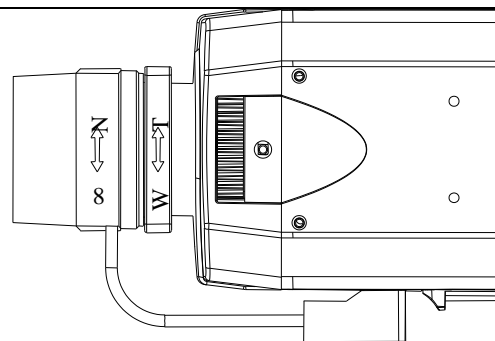
- カメラブラケットの取扱説明書も参照してください。



- 3 レンズの画角・ピントを調整します。

【参考】

- レンズの取扱説明書を参照してください。
- 電源重畳時は映像出力端子 (VIDEO1) に現場調整用液晶モニターなどを接続して確認することができます。



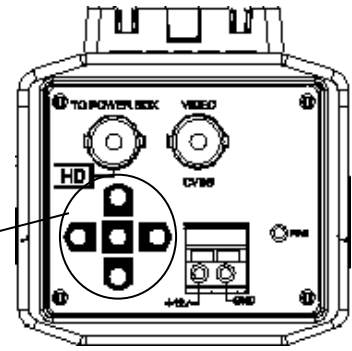
- 4 OSD メニューから必要なカメラ設定を行います。

(参照：取扱説明書 13 ページ「OSD メニュー」)

【参考】

- 基本的には初期設定で撮影可能です。OSD メニューによる設定は必要に応じて行ってください。

OSD メニュー
操作ボタン



【参考】

- ピントの調整は周囲が暗いときに行うことをお勧めします。周囲が暗いとき、ピントが合っているように見える範囲が狭くなるので、より正確にピントを合わせることができます。周囲が明るいときにピント調整を行う場合、市販の ND フィルターをレンズ前面にかざして調整することで、同様の効果を得ることができます。

3. 出力信号切替

- 1 OSD メニュー操作ボタンの左、上、右のボタンを押しながら電源供給を開始する事で、HD 映像出力端子の出力信号を切り替える事が可能です。

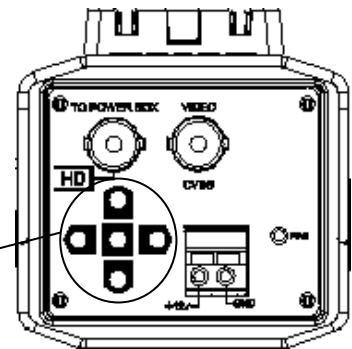
各ボタンは、

左：CVBS

上：HD-TVI

右：AHD

OSD メニュー
操作ボタン



【参考】

- 初期設定は HD-TVI になります。必要に応じて出力信号切替を行ってください。
- OSD メニューから出力信号を切り替える事が可能です。詳細は取扱説明書をご参考下さい。

【使用上のご注意】

- HD 映像出力端子で CVBS の出力信号を使用すると、アナログ信号端子からは信号が出力されません。

★取扱説明書

本機でサポートする各種機能、メニュー構成などは、取扱説明書に記載されております。

取扱説明書は、表紙に記載の Web からダウンロードして、お使いください。

★仕様

商品名	HD-TVI ボックス型カメラ
型式	SCB-T120
カメラ部	
撮像素子	1/2.9" Sony 2.1M STARVIS Sensor
有効画素数	約 200 万画素、1920 (水平) × 1080 (垂直)
フレームレート	1920 (水平) × 1080 (垂直) 30p
HD アナログ出力 (HD-TVI/AHD/CVBS)	1.0Vp-p 75Ω (BNC)
SD アナログ出力(NTSC)	1.0Vp-p 75Ω (BNC)
最低被写体照度	0.001lx (F=1.4)
ホワイトバランス	ATW/AWB/プッシュロック/手動
デジタルノイズリダクション	2D/3D ハイ/ミドル/ロー/オフ
画像補正	D-WDR/逆光補正/ハイライト補正/オフ
フォグ補正	オン/オフ
電子シャッター	フリッカーレス/オート(1/25~1/30,000)/マニュアル(1/30~1/30,000)
AGC	0~20
モーション検知	ON(4 箇所)/OFF
プライバシーマスク	ON(16 箇所)/OFF
デイナイト	オート/カラー/白黒
画像反転	オフ/上下反転/左右反転/上下左右反転
レンズ部	
レンズマウント	CS マウント
一般仕様	
電源	専用カメラ駆動ユニットより供給または DC12V (併用不可)
消費電力	2.2W
使用温度範囲	-10℃~+50℃
使用湿度範囲	20%~80%RH (結露なきこと)
外形寸法	W62×H56×D120 mm (突起部含まず)
質量	約 350g
材質	アルミニウム
付属品	クイックインストレーションガイド、安全上のご注意、保証書、カメラマウント、カメラマウント取付用 M2.5X3 ネジ×2