

クイックインストールレーションガイド

HD-TVI ドーム型カメラ

SCD-T120



このたびは、カラードームカメラをお買い上げいただき、誠にありがとうございました。
本書は、主にカメラの設置などについて、解説するクイックインストールレーションガイドです。
本製品の取扱説明書は、以下のWebからダウンロードしてご利用ください。

<http://selco.ne.jp/hdcam/>

本書および取扱説明書をよくお読みの上、正しくお使いください。
お読みになったあとは、保証書と一緒に大切に保管してください。
保証書には必ず必要事項を記入してください。

【製品に関するお問い合わせ先】

セルコ株式会社 カスタマサポート室

E-mail : info@selco.ne.jp

TEL : 075-501-0070 (代表) FAX : 075-592-4275

セルコ株式会社

〒607-8326

京都市山科区川田御出町 14 番 3

TEL : 075-501-0070 (代表) FAX : 075-592-4275

AT-627-88

★免責について

本製品は、映像監視を目的とするものであり、発生した事故・損害等を補償するものではありません。
お客様による商品の分解、修理または改造を行われた場合もしくは、保証書に記載される保証対象外となる条件に適合する場合は、保証期間内であっても有償修理の対象になる場合があります。

★個人情報の保護について

本製品にて撮影された個人を判別できる映像情報は、「個人情報の保護に関する法律」で定められた「個人情報」に該当します。映像情報については、適正にお取り扱いください。

★使用上のご注意

長時間ご使用いただくために

周囲温度-10～+50℃（推奨温度 40℃以下）、湿度 80%以下（結露なきこと）の場所でお使いください。

清掃は、乾いた柔らかい布で拭いてください。

※シンナー・ベンジン・化学雑巾などは使用しないでください。変形・変色などの原因になります。

強い光にカメラを向けないでください。

画面にスミア・ハレーションなどを生じさせることがあります。また CCD を劣化させ、撮影画像が変色することがあります。

レンズの清掃

レンズクリーニングペーパー・レンズクリーニング液などを使用してください。

★設置上のご注意

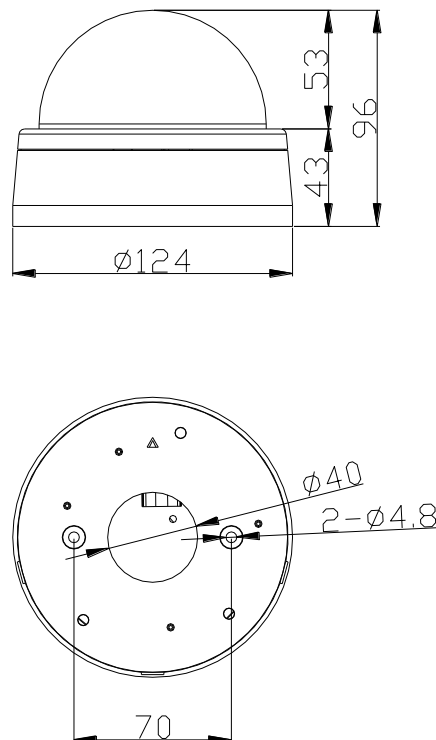
十分な強度のある場所に取り付けてください。

落下、破損の原因となることがあります。強度が不十分な場所に取り付ける場合、十分な補強を施してください。

ネジやボルトはしっかり締め付けてください。

傾きや落下の原因となることがあります。

★外形寸法図




単位:mm

★製品特長

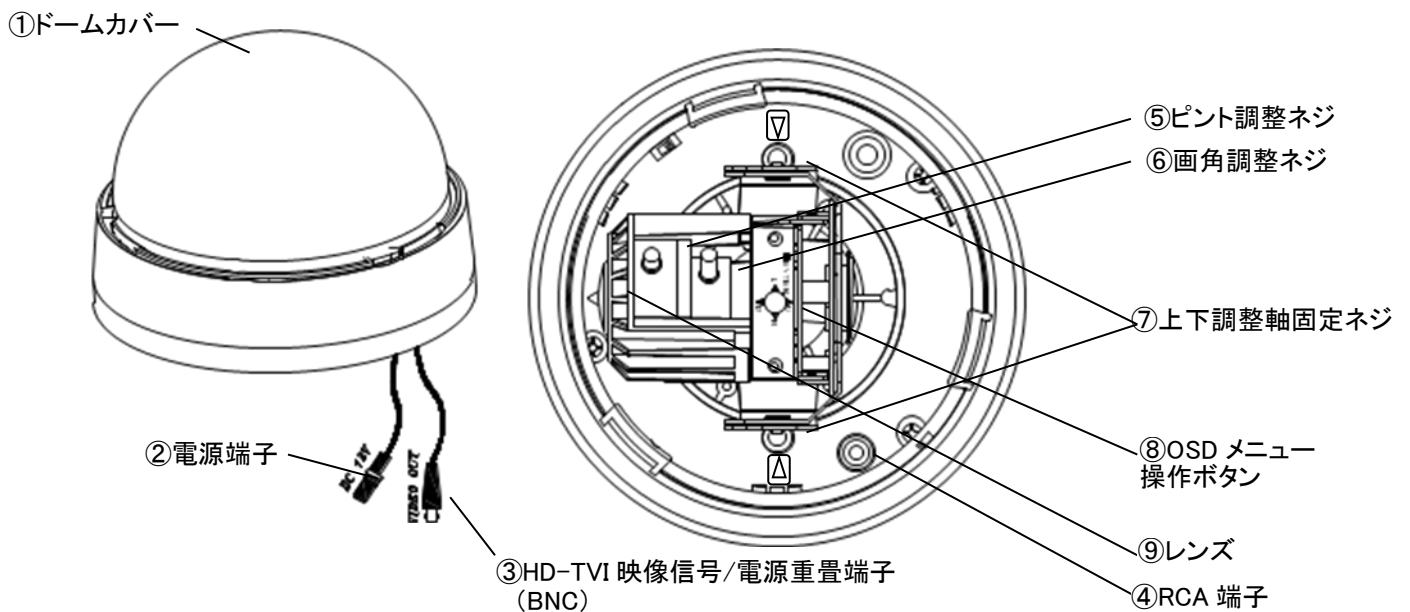
- 約 200 万画素の高画質 1/2.9" Sony 2.1M STARVIS Sensor を搭載
フルHD1920（水平）x1080（垂直）画像を実現しています。
- HD-TVI の他、AHD、NTSC 方式に切り替え対応
※既設の SD アナログ(NTSC) のレコーダ、分割器等と組み合わせて使用される場合は、
NTSC（CVBS）に設定してご使用ください。
- 三軸調整機構
撮影方向を三軸で調整できます。
- 電源重畳／別送式、いずれのシステムにも対応 ※同時併用はできません。
電源重畳式は同軸ケーブル一本で映像出力・電源供給が行えます。

★同梱品の確認

カメラ本体に加え、以下の同梱品が入っていることをご確認ください。

クイックインストールガイド（1 部）	
安全上のご注意（1 部）	
保証書（1 部）	
タッピングビス（2 本） カメラ本体の天井・壁面への取り付けに使用 します。	

★各部の名称



①ドームカバー	カメラを覆うドームカバーです。
②電源端子	電源別送の場合、DC12V を接続します。 ※電源重畳とは併用しないで下さい。故障の原因となります。
③HD 映像信号/電源重畳端子 (BNC)	HD-TVI の映像信号を出力します。 BNC コネクタの同軸ケーブルを接続します。 設定変更により、CVBS/AHD の映像信号も出力可能です。 【参考】 ・電源別送の場合は映像信号のみが出力されます。 ・電源重畳の場合は映像信号と電源が重畳します。
④RCA 端子	現場調整用のアナログの映像信号を出力します。 【使用上のご注意】 HD 映像信号/電源重畳端子から CVBS の映像信号出力を使用する際はこの端子は使用できません。
⑤ピント調整ネジ	レンズのピント調整に使用します。
⑥画角調整ネジ	レンズの画角調整に使用します。
⑦上下調整軸固定ビス	上下方向の調整を固定するネジです。
⑧OSD メニュー操作ボタン	OSD メニューの設定に使用します。
⑨レンズ	バリフォーバルレンズ (f = 2.8~12 mm) です。

★設置方法

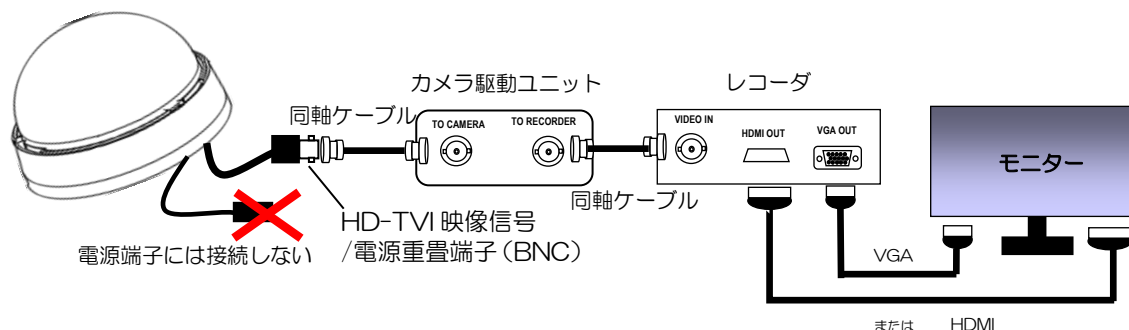
1. 配線

1) 電源重畳の場合 (専用駆動ユニットからカメラに電源供給する場合)

[HD 映像信号/電源重畳端子 (BNC)] と専用のカメラ駆動ユニットを同軸ケーブルで接続し、同様にカメラ駆動ユニットとレコーダを接続してください。[電源端子] は使用しません。

レコーダとモニターは VGA や HDMI ケーブルで接続してください。

(※対応カメラ駆動ユニット及びレコーダ：SPU-T43, STRE-401 他)



【使用上のご注意】

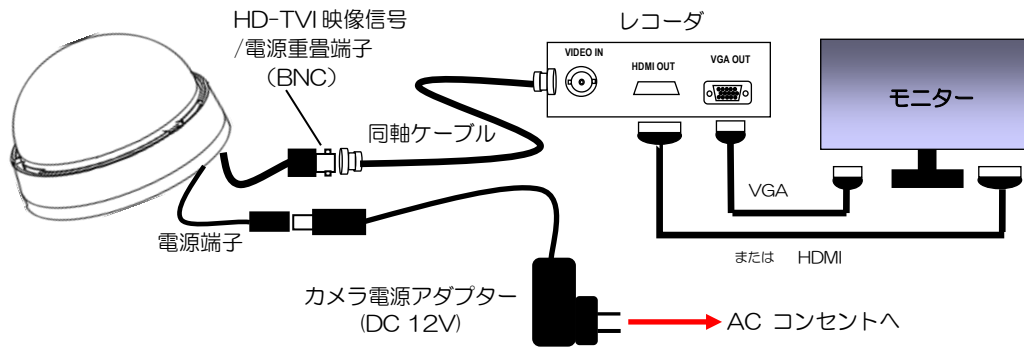
- ・電源重畳と電源別送とは併用しないでください。故障の原因となります。
- ・カメラ駆動ユニットの端子表示をよく確認してから接続してください。

<ご注意> 誤接続は、レコーダの故障の原因となります。

2) 電源別送の場合 (電源アダプターからカメラに電源供給する場合)

[HD-TVI 映像信号/電源重畳端子 (BNC)] に同軸ケーブルを接続します。同軸ケーブルからは映像信号 (HD) が出力されますので、レコーダ経由 (HDMI ケーブル) でモニターに接続して下さい。

[電源端子]には、DC12V 電源を接続してください。(※推奨カメラ電源アダプター：SPA-110)

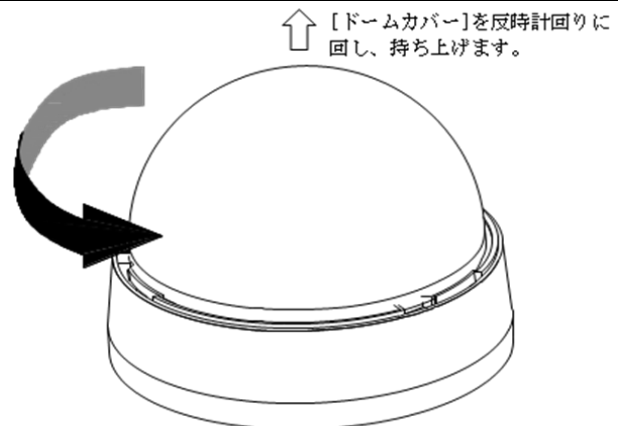


【使用上のご注意】

- 電源重畳と電源別送とは併用しないでください。故障の原因となります。

2. 設置

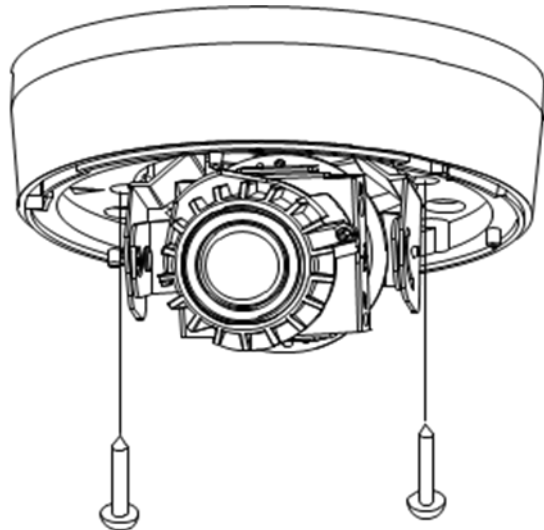
- 1 [ドームカバー]を外します。[ドームカバー]はカメラを真上から見た状態で反時計回りに 20° 程度回し、止まったところで持ち上げると外すことができます。



- 2 付属の固定ネジ (2本) を使用して、カメラ本体を天井または壁面に取り付けます。

【設置上のご注意】

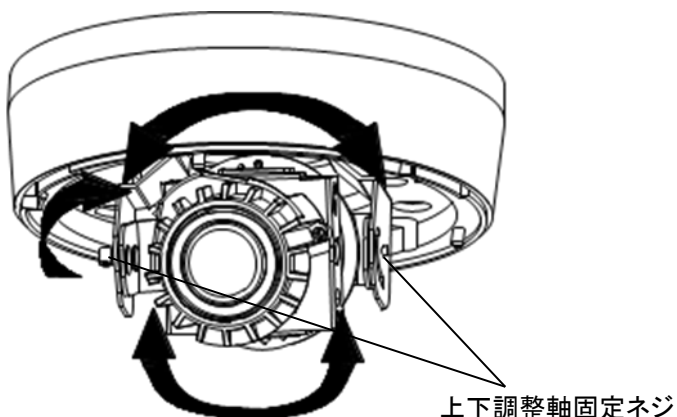
- ▶マークのある 2 箇所のある穴を使って取り付けして下さい。



- 3 [レンズ]の向きを調整します。
上下回転軸を固定しているネジ2本を緩めてから回転させてください。
[レンズ]は3種類の軸に沿って回転しますので、設置環境に応じて調整して、上下調整軸固定ネジ2本を締めて固定してください。

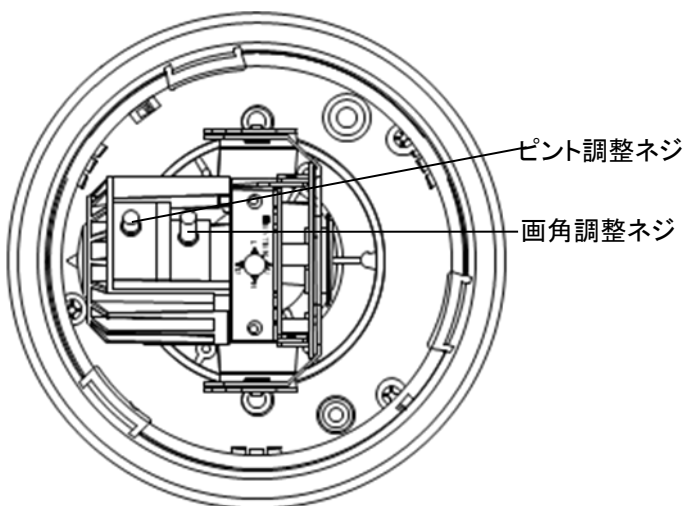
【参考】

- 各回転軸を調整する際、ケーブルが絡まったり切れたりしないよう、両方向に180°を超えて回転させないようにしてください。



- 4 画角・ピントを調整します。[レンズ]についている画角調整ネジ、ピント調整ネジを緩め、[レンズ]を左右に回転させてそれぞれ調整します。調整が終わったら、画角調整ネジ、ピント調整ネジを締めて固定してください。必要に応じてRCA端子に同軸ケーブルを挿し込み、現場調整用モニターに接続し、調整することができます。

注：HD映像出力をCVBSに設定している場合は、RCA端子からは映像は出力されません。



- 5 OSDメニューから必要なカメラ設定を行います。

(参照：取扱説明書13ページ「OSDメニュー」)

【参考】

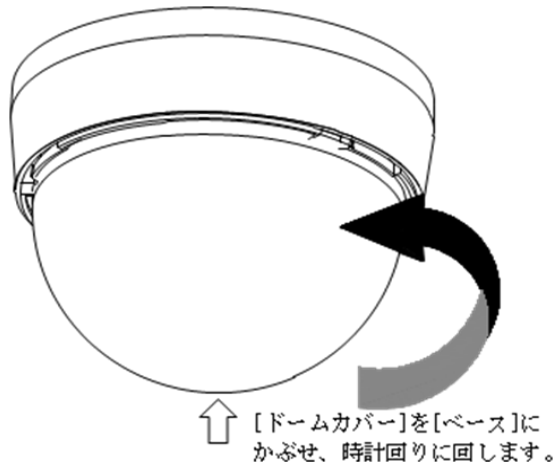
- 基本的には初期設定で撮影可能です。OSDメニューによる設定は必要に応じて行ってください。



- 6 [ドームカバー]を取付けます。
[ドームカバー]と[ベース]を合わせ、カメラを真上から見て時計回りに20°程度回して止まったところで、固定できます。

【参考】

- [ドームカバー]を固定できたら、表面に張り付けてある透明保護シートをはがしてください。



【参考】

- ピントの調整は周囲が暗いときに行うことをお勧めします。周囲が暗いとき、ピントが合っているように見える範囲が狭くなるので、より正確にピントを合わせることができます。周囲が明るいときにピント調整を行う場合、市販のND フィルターをレンズ前面にかざして調整することで、同様の効果を得ることができます。

3. 出力信号切替

- 1 OSD メニュー操作ボタンを 左、上、右に倒しながらカメラに電源供給を開始する事で、HD 映像出力端子の出力信号を切り替える事が可能です。
- 各切り替えは、
- 左 L : CVBS
上 U : HD-TVI
右 R : AHD



【参考】

- 初期設定は HD-TVI になります。必要に応じて出力信号切替を行ってください。
- OSD メニューから出力信号を切り替える事が可能です。詳細は取扱説明書をご参考下さい。

【使用上のご注意】

- HD 映像出力端子で CVBS の出力信号を使用すると、アナログ信号端子からは信号が出力されません。

★取扱説明書

本機でサポートする各種機能、メニュー構成などは、取扱説明書に記載されております。

取扱説明書は、表紙に記載の Web からダウンロードして、お使いください。

★仕様

商品名	HD-TVI ドーム型カメラ
型式	SCD-T120
カメラ部	
撮像素子	1/2.9" Sony 2.1M STARVIS Sensor
有効画素数	約 200 万画素、1920(水平) × 1080(垂直)
フレームレート	1920(水平) × 1080(垂直) 30p
HD アナログ出力 (HD-TVI/AHD/CVBS)	1.0Vp-p 75Ω (BNC)
SD アナログ出力(NTSC)	1.0Vp-p 75Ω (RCA)
最低被写体照度	0.001lx (F=1.4)
ホワイトバランス	ATW/AWB/プッシュロック/手動
デジタルノイズリダクション	ハイ/ミドル/ロー/オフ
画像補正	D-WDR/逆光補正/ハイライト補正/オフ
フォグ補正	オン/オフ
電子シャッター	フリッカーレス/オート(1/25~1/30,000)/マニュアル(1/30~1/30,000)
AGC	0~20
モーション検知	ON(4 箇所)/OFF
プライバシーマスク	ON(16 箇所)/OFF
デイナイト	オート/カラー/白黒
画像反転	オフ/上下反転/左右反転/上下左右反転
レンズ部	
焦点距離	2.8~12mm
画角	水平:90° ~26°、垂直 59° ~15°
最大口径比	F=1.4
一般仕様	
電源	専用カメラ駆動ユニットより供給または DC12V (併用不可)
消費電力	1.6W (最大)
使用温度範囲	-10°C~+50°C
使用湿度範囲	20%~80%RH (結露なきこと)
外形寸法	D124 × H96 mm (突起部含まず)
質量	約 320g
材質	ABS 樹脂(本体部)、ポリカーボネート樹脂(ドーム部)
付属品	クイックインストールガイド、安全上のご注意、保証書、 取付用 4X25 タッピングビス × 2