

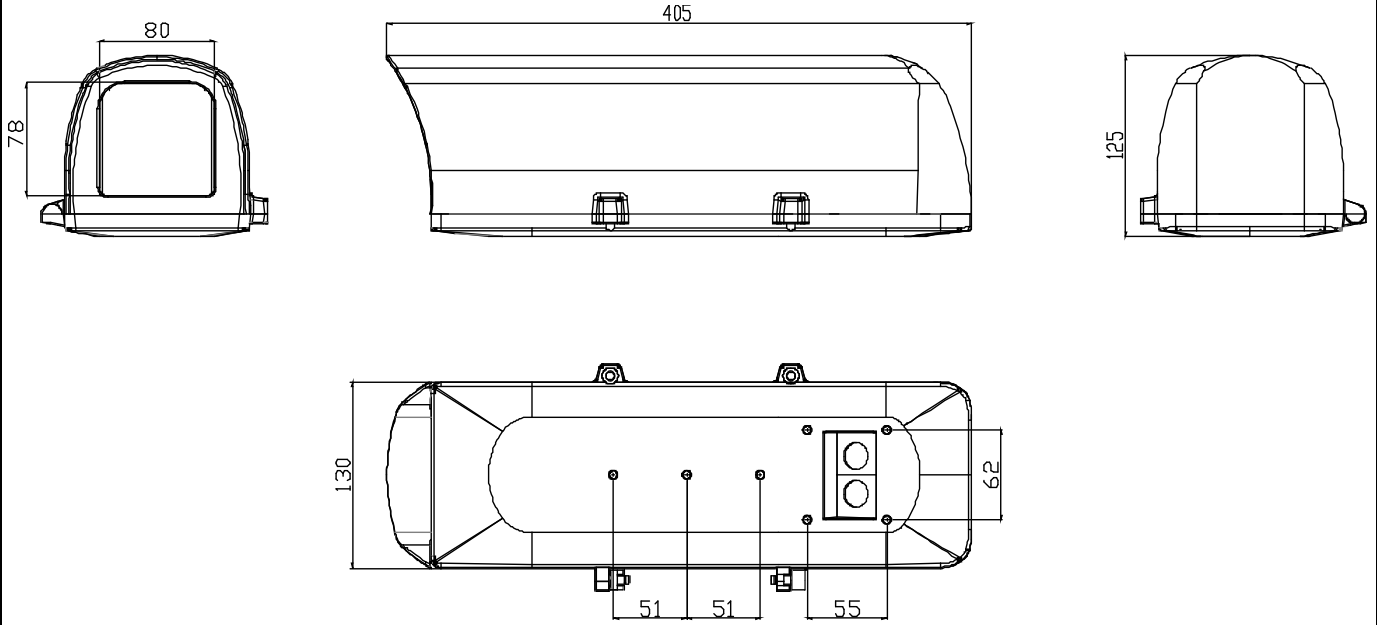
仕様書

【仕様】

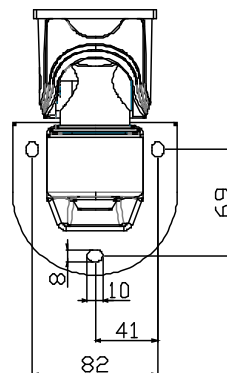
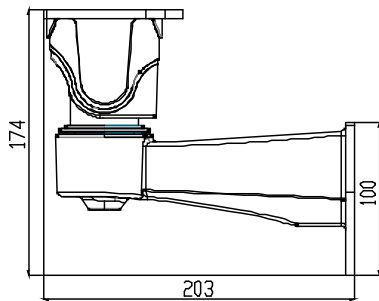
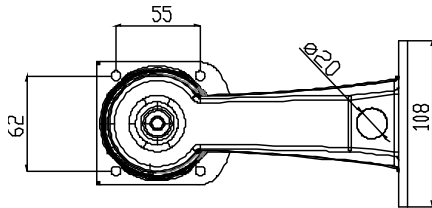
商品名	屋外用カメラPoEハウジング(ファン・ヒーターユニット内蔵)	
型式	SOH-N15HB	SOH-N15HB-EG
ファン・ヒーター仕様		
ファン	作動温度 ON 35°C/OFF 25°C サーモスタットによる自動制御	
ヒーター	作動温度 ON 15°C/OFF 25°C サーモスタットによる自動制御	
PoE 部		
接続端子 入力/出力	1 x RJ45 ソケット(メス) / 1 x RJ45 コネクタ(オス)	
入力電圧、受電方式	36V ~ 60V, 30W(最大)、IEEE802.3at / PoE+, TypeA / B	
データ転送速度	10 / 100 / 1000 Mbps	
一般仕様		
定格消費電力	25.4 W (※接続可能なカメラの消費電力 11W(最大))	
使用温度範囲	-20°C~+50°C	
材質	アルミニウム	
使用場所	屋内/屋外	
防水性	IP66相当	
外形寸法	D405 × W130 × H125 mm (突起部含まず)	
質量	約3.24kg	
塗装	ホワイト (マンセル値:5Y9/0.5相当)	膜厚100μm(重塩害対応)
付属品	取扱説明書兼保証書、壁付ブラケットx1、六角レンチx1 カメラ取付ネジx1、ワッシャ(3種類)、壁面取付ネジx3 平ワッシャx3、アンカープラグx3、マスキングプラグx1、 アタッチメントセット	

仕様書

【外形寸法図】



・付属ブラケット



単位: mm

製品の仕様および外観は、予告なく変更することがあります。