

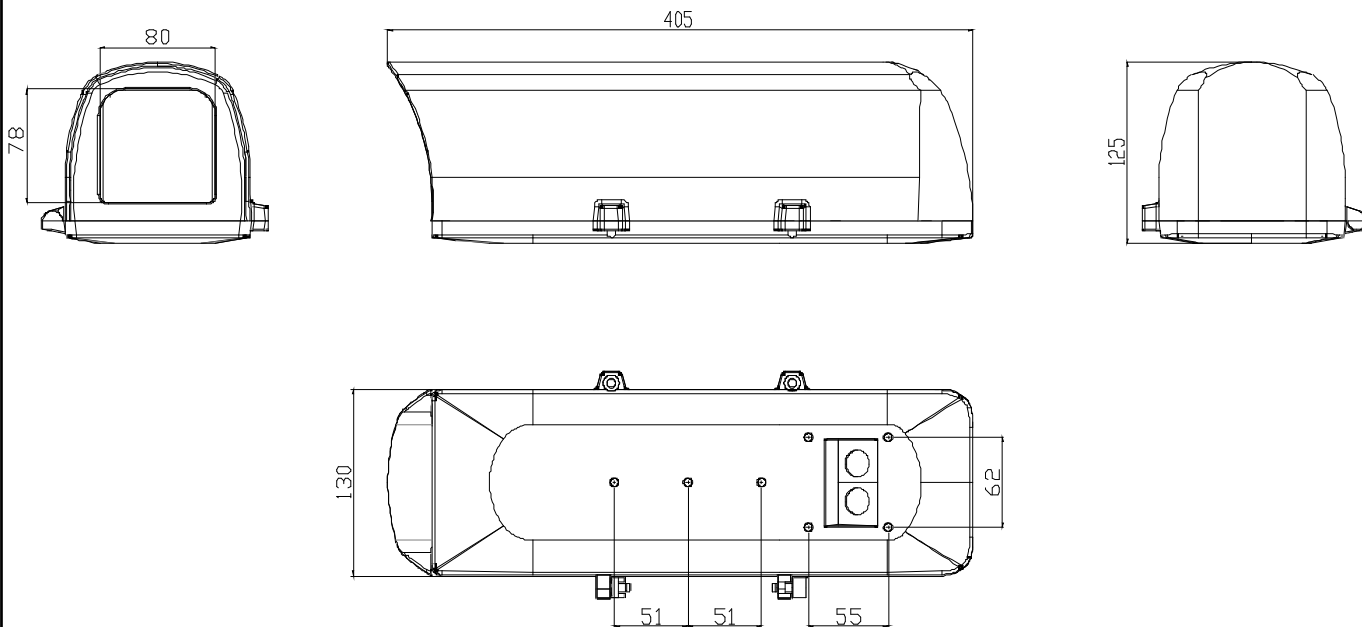
仕様書

【仕様】

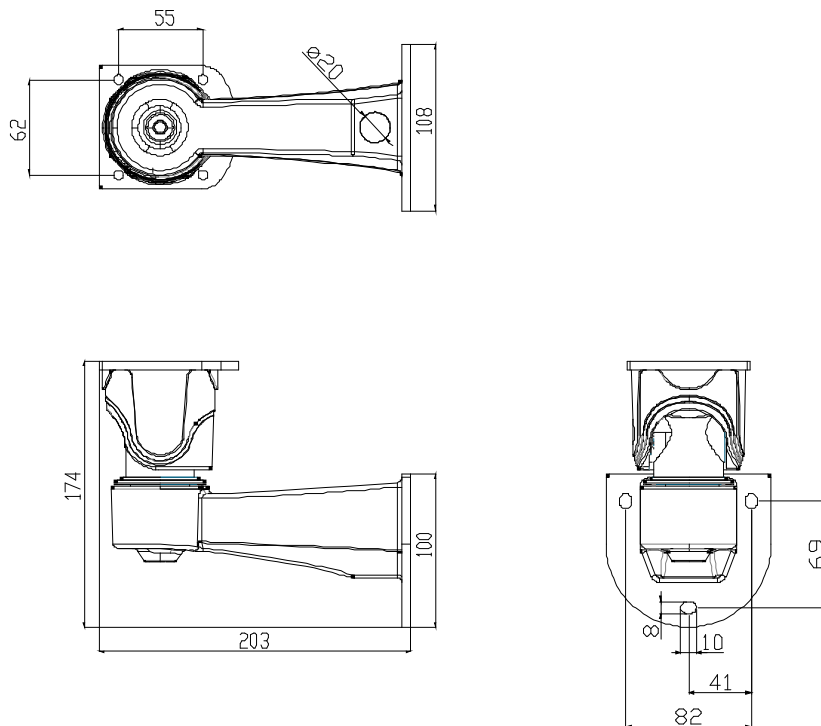
商品名	屋外用ハウジング(サイドオープン)
型式	SOH-15EG
材質	アルミニウム
使用場所	屋内/屋外
防水性	IP66相当
外形寸法	D405 × W130 × H125 mm(突起部含まず)
質量	約2.7kg
塗装	膜厚100 μ m(重塩害対応)
付属品	取扱説明書兼保証書、壁付ブラケットx1、六角レンチx1 カメラ取付ネジx1、ワッシャ(3種類)、壁面取付ネジx3 平ワッシャx3、アンカープラグx3、マスキングプラグx1、 アタッチメントセット

仕様書

【外形寸法図】



・付属ブラケット



単位:mm

製品の仕様および外観は、予告なく変更することがあります。