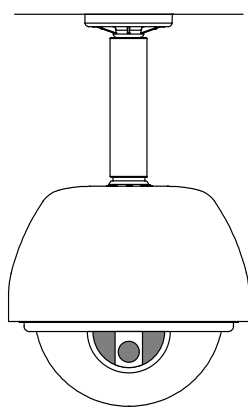


取扱説明書

天吊り PoE ドームハウジング SODH-N4100HB

天吊り PoE ドームハウジング(塩害対応) SODH-N4100HB-EG



このたびは、天吊り PoE ドームハウジングをお買い上げいただき、誠にありがとうございました。
取扱説明書をよくお読みの上、正しくお使いください。

【製品に関するお問い合わせ先】

セルコ株式会社 カスタマサポート室

E-mail : info@selco.ne.jp

TEL : 075-501-0070 (代表) FAX : 075-592-4275

セルコ株式会社

〒607-8326

京都市山科区川田御出町 14 番地 3

TEL : 075-501-0070 (代表) FAX : 075-592-4275

AT-458-88C

★免責について

本製品は、映像監視を目的とするものであり、発生した事故・損害等を補償するものではありません。

お客様による商品の分解、修理または改造を行われた場合もしくは、保証書に記載される保証対象外となる条件に適合する場合は、保証期間内であっても有償修理の対象になる場合があります。



★個人情報の保護について

本製品にて撮影された個人を判別できる映像情報は、「個人情報の保護に関する法律」で定められた「個人情報」に該当します。映像情報については、適正にお取り扱いください。






★安全上のご注意

ご使用前にこの欄を必ずお読みになり、正しくお使いください。

この欄の注意事項は、ご使用になる人や他の人への危害や財産への損害を未然に防止するために、必ずお守りください。

	警告	この表示の注意事項を守らないと、火災、感電などにより、死亡または重傷などを負う危険性が想定される内容です。
	注意	誤った取り扱いをすると、人が損害を追う可能性が想定される内容および、物的損害の発生が予想される内容を示しています。

絵表示の例

			してはいけない「禁止」内容です。
			必ず実行していただく「強制」内容です。

警告

工事は販売店に依頼する

工事には技術と経験が必要です。火災、感電、けが、器物破損の原因となります。必ず販売店に依頼してください。



強制

内部に水や異物を入れない

水や異物が入ると火災、感電、故障の原因となります。万一、水や異物が入ったときは、すぐに電源を切り販売店にご相談ください。



禁止

分解や改造をしない

火災や感電の原因となります。内部の点検は、販売店にご依頼ください。



分解禁止

雷がなりだしたら本体、ケーブル、電源プラグなどには触れない。

感電の原因となります。



接触禁止

異常があるときは、すぐに使用をやめる

煙が出ている、変なにおいがする、落としたりケースを破損した、接続ケーブルが傷んだ、画面が映らないなどの場合は、すぐに使用をやめ、販売店にご連絡ください。



振動のないところに設置する

取付ねじやボルトがゆるみ、落下などの事故の原因になります。



強制

設置場所の強度を確認する

取付金具を含む質量に十分耐えられる強度のあるところに設置してください。十分な強度がないと、落下などの事故の原因となります。



強制

塩害や腐食性ガスの発生するところに設置しない

取付部が腐食して、落下などの事故の原因となります。



強制

注意

配線は電源を切ってから行う

感電の原因となります。また、ショートや誤配線により火災の原因となります。



強制

ぶら下がらない、足場代わりにしない

落ちたりしてけがの原因となります。



禁止

定期的な点検をする

取付部の劣化などにより、落下などの事故の原因となります。定期点検は、販売店にご依頼ください。



強制

★設置・使用上のご注意

- 十分な強度のある壁面に付属のボルトを使用して確実に取り付けして下さい。
強度が不十分な壁へ取り付けたり、ボルトが緩んだりしている場合、落下のおそれがあります。
- 定期的な点検を実施して下さい。ボルトに緩みがある場合、しっかり締めなおして下さい。腐食、割れ、ガタつき等の異常がある場合、ただちに使用を中止し、販売店または弊社までご連絡下さい。
- ドームカバーが汚れた場合、水または中性洗剤を含ませたやわらかい布で清掃して下さい。ドームカバーが汚れている場合、カメラのオートフォーカスやオートアイリス等の機能が正しく動作しない可能性があります。清掃の際には、ベンジン・シンナー・化学雑巾等は使用しないで下さい。変形・変色の原因となることがあります。
- 周囲の湿度・温度変化により、ドームカバー内外が結露する場合があります。
- カメラの設置角度・撮影角度によっては撮影映像内にドームハウジングの一部が映りこむ場合があります。
- PTZカメラ、スピードドームカメラ等进行操作した際、レンズの角度、レンズとドームカバーとの距離によっては撮影映像が多少ゆがんだり、また、設置環境によってはカメラの姿が撮影映像に映りこんだりすることがあります。
- 万一の落下防止のため、安全ワイヤーキット SODH-1OSW（別売）の使用を推奨いたします。

★製品特長

■PoE 給電に対応（IEEE802.3af/at）

ネットワークケーブル 1 本で、内蔵するファン・ヒーターとネットワークカメラの電源を供給できます。

■各種ドーム型ネットワークカメラ収納可能

ドーム型、PTZ ドーム型などのネットワークカメラを収納し、粉塵や雨風からカメラを守ります。ファン・ヒーターを内蔵することで、ハウジング内部の温度調整が可能です。

■サンシェード装備

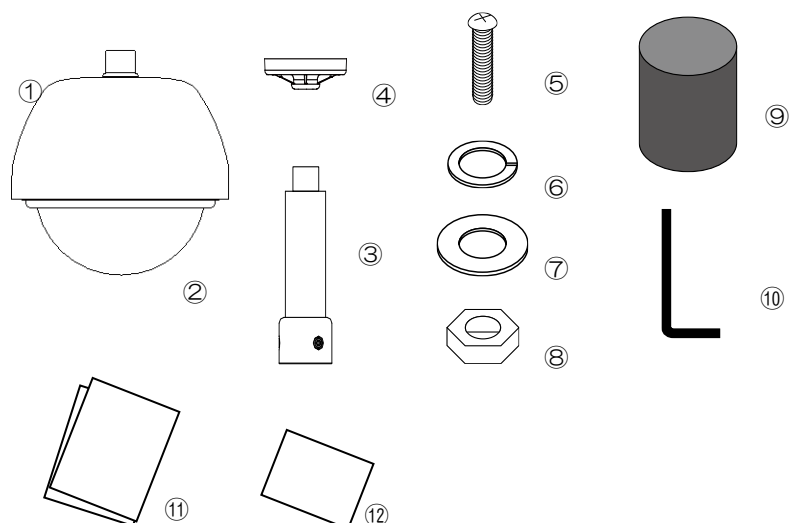
直射日光による温度上昇を抑えます。

■低温に強い樹脂を採用

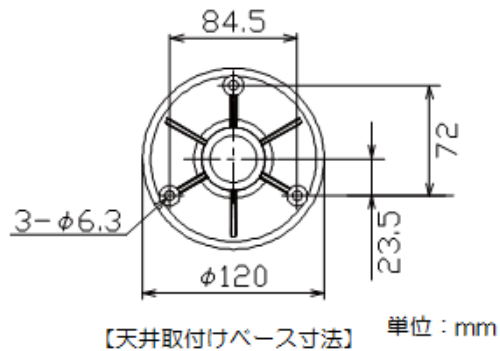
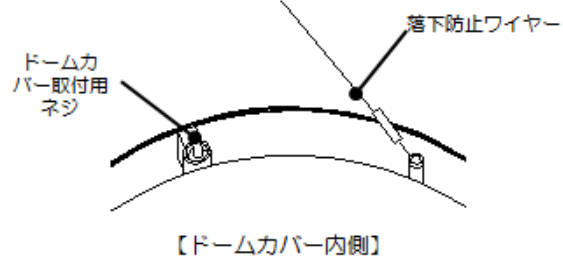
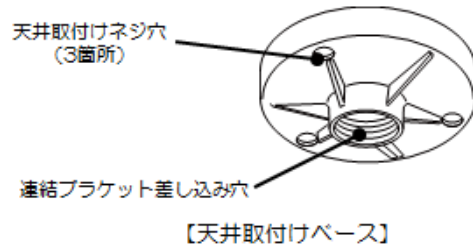
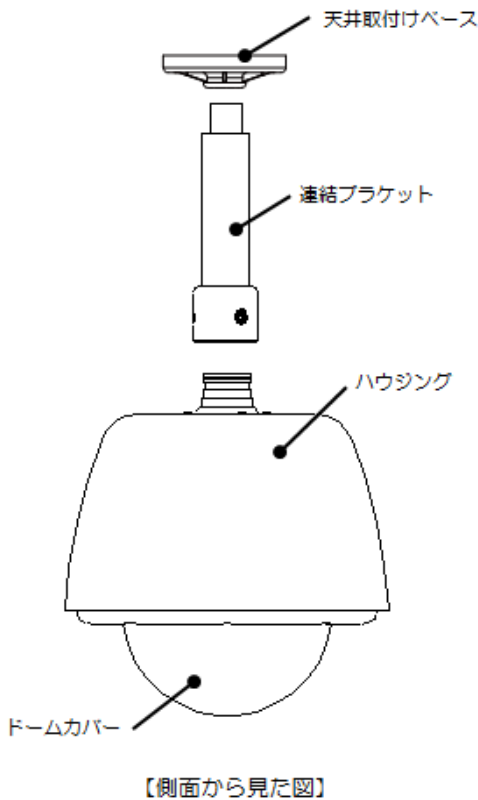
ハウジング自体は -25°C の環境下でも使用可能です
（搭載するカメラの使用温度範囲内でご使用ください）。

★付属品の確認

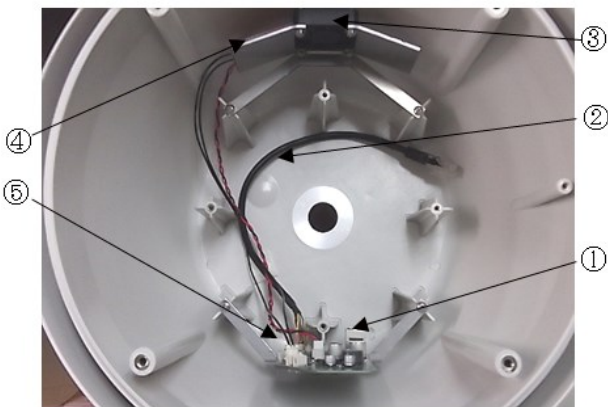
- ①ハウジング x1
- ②ドームカバー x1
- ③連結ブラケット x1
- ④天井取付けベース x1
- ⑤天井取付けネジ x3
- ⑥スプリングワッシャー x3
- ⑦平ワッシャー x3
- ⑧六角ナット x3
- ⑨スポンジ x1
- ⑩六角レンチ x2
- ⑪取り扱説明書 x1
- ⑫保証書 x1



★各部の名称・機能



【制御基板各部名称】



- ① RJ-45コネクタ：PoE給電装置から電源供給を受けて、カメラの映像データをスイッチングハブに伝送します。
 - ・オレンジLED：電源受電時点灯
 - ・グリーンLED：ヒーター駆動時点灯
- ② カメラ接続用ケーブル：カメラと制御基板を接続し、カメラへ電源を供給しながらカメラのデータを受信します。
- ③ ファン：ハウジング内部の温度を調節するためのファン
- ④ ヒーター：ハウジング内の温度を調節するためのヒーター
- ⑤ センサー：温度センサー

【お知らせ】

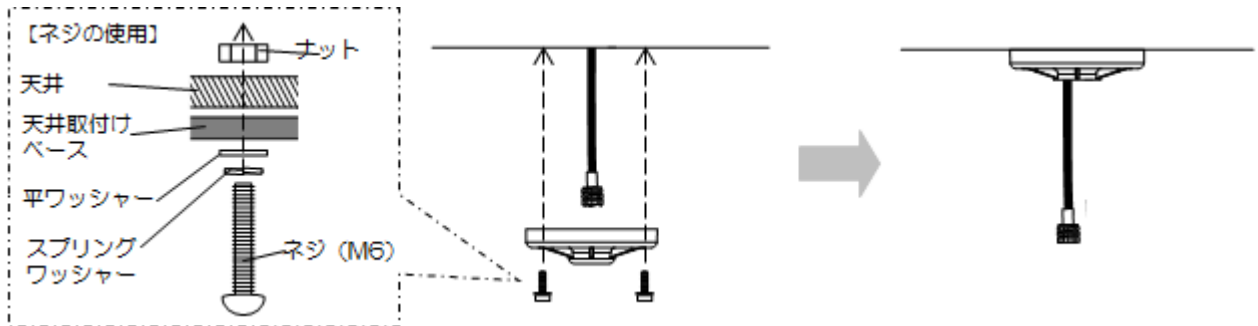
- ・カテゴリ5以上のUTP（より対線）ケーブルを使って配線してください。（1本のケーブル長は最大100mです）
- ・ご使用のスイッチングハブがPoE給電に未対応の場合、別売のPoEインジェクタ（SPU-N100）をご使用ください。
- ・消費電力が8W以上のカメラを接続される場合は、別売のPoEインジェクタ（SPU-N100）もしくはIEEE802.3at Class 4 Layer2に対応したPoE給電装置をご使用ください。

★設置方法

1. 壁付けブラケットの取付け

天井面から出したネットワークケーブルを、天井取付けベースの連結ブラケット挿し込み穴から通し、天井取付けベースから引き出します。

天井取付けベースを付属のネジ・ワッシャーナットまたは取付け場所に適したアンカーボルト等を用いて天井面に固定します。



※5 ページの【天井取付けベース寸法】図を参考にしてあらかじめ壁面に通線孔、ボルト用の孔を開けておいて下さい。

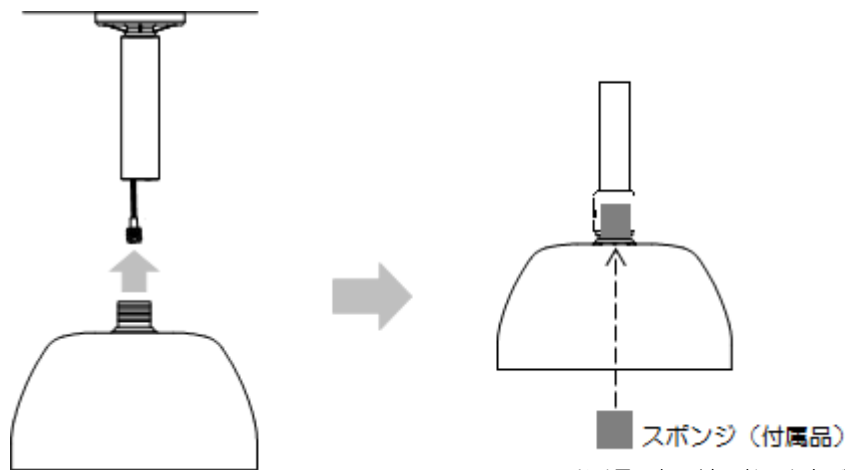
2. ハウジング取り付け、ファン・ヒーターユニットへの配線

連結ブラケットにケーブル類を通し、天井取付けベースにねじ込んで固定します。

連結ブラケットを固定したら、ハウジングを連結ブラケットに付いている六角固定ネジ(3箇所)で固定します。

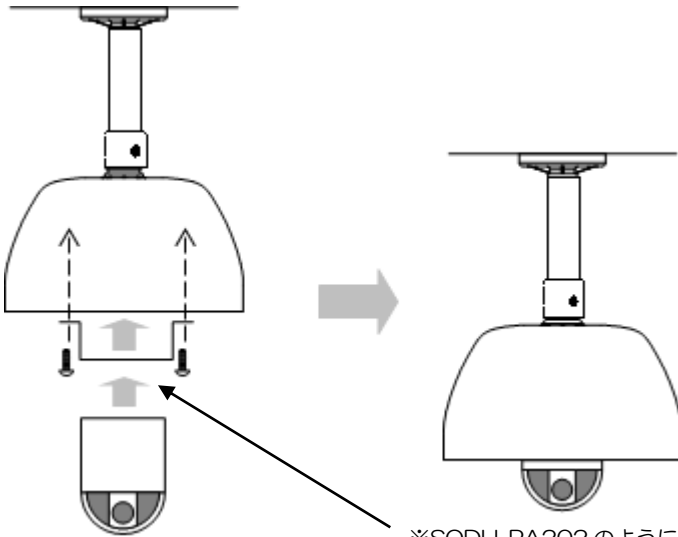
ドームカバーをドームカバーについている六角ネジ(4箇所)を緩めて外します。

ドームカバーを外したら、ハウジングの通線孔に付属のスポンジを使用して隙間を埋めてください。



※イラストでは、ドームカバーを省略しております。

3. ドームハウジングへのカメラの取付け



※SODH-PA202のように長方形の金具を取付ける場合は、右図のように、制御基板とファンヒーターの間に横向きに取り付けてください。

- 1 PoE 給電装置からのネットワークケーブルを制御基板上のネットワークコネクタに取り付けます。
- 2 カメラ取付け金具（別売）とカメラをハウジングに取り付けます。※
- 3 制御基板からのカメラ接続用ケーブルをカメラに接続します。

※カメラ取付け金具、カメラの取付けに関しては、各製品の取扱説明書もご確認下さい。



4. ワイヤ等による防護

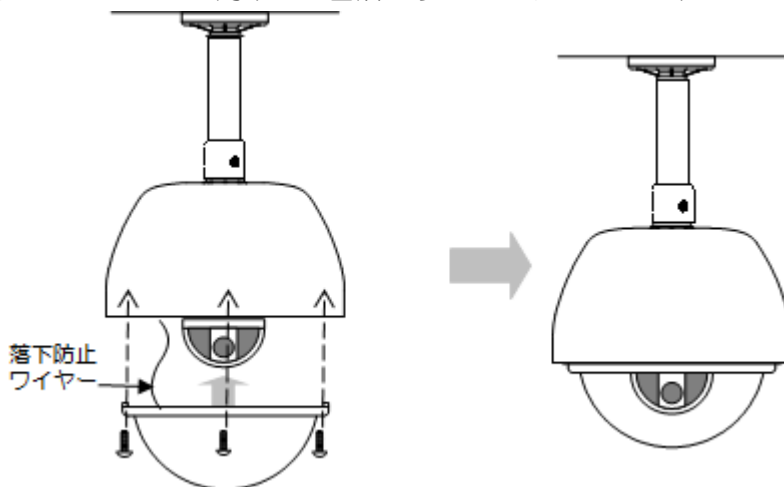
- 1 万一機器に損傷を生じた場合のハウジング等の落下事故を防止するため、ブラケット本体とカメラハウジングを設置の際は、それぞれにオプション設定などの落下防止安全ワイヤーを併設するなど、万一の場合の安全確保をお願いします。
- 2 安全ワイヤーは十分な強度のある場所に取り付けたアンカーボルト等に取り付けてください

5. 通電および画角、ピントなどの調整

- 1 ネットワークケーブルの片方を PoE 給電装置に接続し、電源を供給します。
- 2 カメラの画角、ピントを調整します。

6. ドームカバーの取付け

ドームカバーの六角ネジ4箇所をすべてハウジングのネジ穴に合わせ、六角ネジを締めて固定します。



【注意】 落下防止ワイヤーを外した状態で設置作業を行った場合、ドームカバーを取り付ける際には必ず落下防止ワイヤーを取り付けるようにしてください。

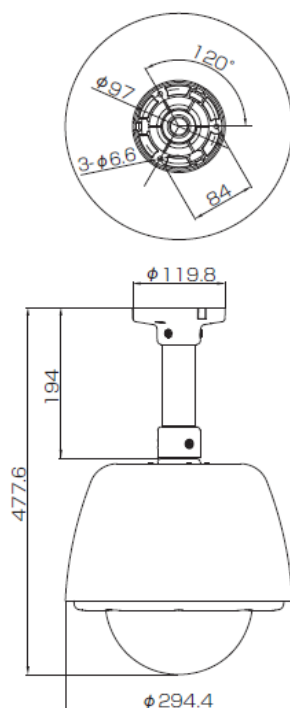
★仕様/外形寸法図

【仕様】

商品名	天吊り PoE ドームハウジング	
型式	SODH-N4100HB	SODH-N4100HB-EG
ファン・ヒーター仕様		
ファン	作動温度 ON 約 40℃ / OFF 約 30℃、 ON 約 4℃ / OFF 約 15℃ (温度センサーによる自動制御)	
ヒーター	作動温度 ON 約 4℃ / OFF 約 15℃ (温度センサーによる自動制御)	
PoE		
入力電圧	DC57V (最大) PoE 給電装置もしくは PoE インジェクタ (SPU-N100) を使用	
データ転送速度、方式	100Mbps (MAX)、Full Duplex	
データ入力	IEEE802.3af/at	
データ出力	独自仕様 (常に ON)	
カメラ供給可能電力	最大 8W (IEEE802.3af Class3 時) 最大 19W (IEEE802.3at Class4 Layer2 時) (*1) /PoE インジェクタ (SPU-N100) 使用時	
一般仕様		
定格消費電力	コントローラー基板: 約 6W (最大) + 接続するネットワークカメラ消費電力	
使用温度範囲	-25℃~+40℃	
使用湿度範囲	20%~80%RH (結露なきこと)	
材質	アルミニウム、ABS、PC	
使用場所	屋内/屋外	
防水性	IP64 準拠	
外形寸法	φ294.4 × H477.6mm	
質量	約 3.2kg	
塗装	アイボリー色	膜厚 100μm (重塩害対応)
付属品	取扱説明書、保証書、天井固定用ネジ×3、平ワッシャー×3、スプリングワッシャー×3、スポンジ×1、六角レンチ×2	

(*1) 接続する PoE 給電装置 (IEEE802.3at Class 4 Layer2 対応) の設定を変更して強制的に給電モードを Class 4 Layer2 に変更する必要がある場合があります。詳細はお使いの給電装置の取扱説明書をご参照ください。

【外形寸法図】



単位: mm