

仕様書

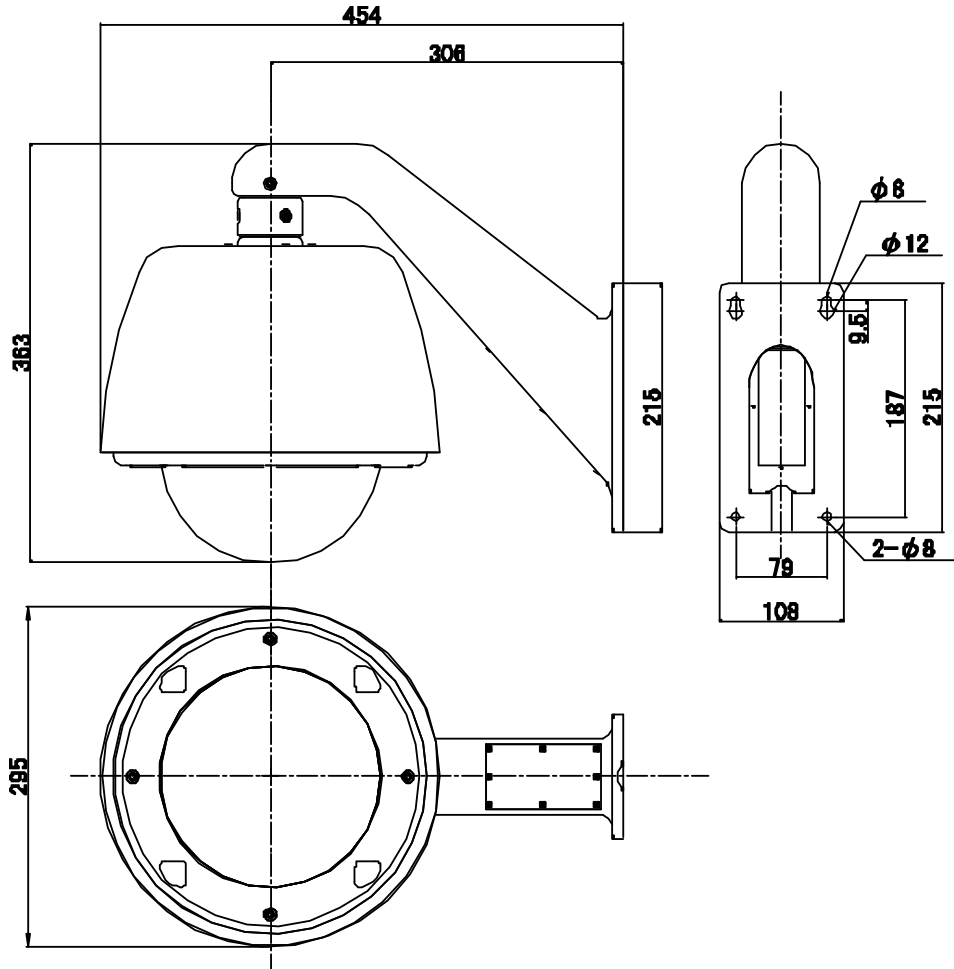
【仕様】

商品名	壁付けPoEドームハウジング	
型式	SODH-N4010HB	SODH-N4010HB-EG
ファン・ヒーター仕様		
ファン	作動温度 ON 約40℃ /OFF 約30℃、ON 約4℃ /OFF 約15℃ (温度センサーによる自動制御)	
ヒーター	作動温度 ON 約4℃ /OFF 約15℃ (温度センサーによる自動制御)	
PoE		
入力電圧	DC57V(最大) PoE給電装置もしくはPoEインジェクタ(SPU-N100)を使用	
データ転送速度、方式	100Mbps(MAX)、Full Duplex	
データ入力	IEEE802.3af/at	
データ出力	独自仕様(常にON)	
カメラ供給可能電力	最大8W(IEEE802.3af Class3時) 最大19W(IEEE802.3at Class4 Layer2時)(*1)/PoEインジェクタ (SPU-N100)使用時	
一般仕様		
定格消費電力	コントローラー基板:約6W(最大)+接続するネットワークカメラ 消費電力	
使用温度範囲	-25℃~+40℃	
使用湿度範囲	20%~80%RH(結露なきこと)	
材質	アルミニウム、ABS、PC	
使用場所	屋内/屋外	
保護等級	IP66相当	
外形寸法	W295 × H363 × D454 mm	
質量	約3.7kg	
塗装	アイボリー色	膜厚100μm(重塩害対応)
付属品	取扱説明書、保証書、平ワッシャーx4、六角ボルトx4、スプリングワッシャーx4、スポンジx1、六角レンチx2	

*1) 接続するPoE給電装置(IEEE802.3at Class 4 Layer2 対応)の設定を変更して強制的にClass 4 Layer2給電モードに変更する必要がある場合があります。詳細はお使いの給電装置の取扱説明書をご参照ください。

仕様書

【外形寸法図】



単位:mm

製品の仕様および外観は、予告なく変更することがあります。