

## 施工説明書

### 天吊りドームハウジング SODH-4100

このたびは、天吊りドームハウジングをお買い上げいただき、誠にありがとうございました。

施工説明書をよくお読みの上、正しくお取扱いください。

## 安全上のご注意

ご使用の前にこの欄を必ずお読みになり、正しくお使いください。  
この欄の注意事項は、ご使用になる人や他の人への危害や財産への損害を未然に防止するために、必ずお守りください。

### 警告

この表示の注意事項を守らないと、火災、感電などにより、死亡または重傷などを負う危険性が想定される内容です。

### 注意

誤った取り扱いをすると、人が損害を追う可能性が想定される内容および、物的損害の発生が予想される内容を示しています。

#### ■絵表示の例



してはいけない「禁止」内容です。



必ず実行していただく「強制」内容です。

## 警告

工事は販売店に依頼する。

工事には技術と経験が必要です。火災、感電、けが、器物破損の原因となります。  
必ず販売店に依頼してください。



内部に水や異物を入れない

水や異物が入ると火災、感電、故障の原因となります。万一、水や異物が入ったときは、すぐに電源を切り販売店にご相談ください。



分解や改造をしない

火災や感電の原因となります。  
内部の点検は、販売店にご依頼ください。



異常があるときは、すぐに使用をやめる

煙が出ている、変なにおいがする、落としたりケースを破損した、接続ケーブルが傷んだ、画面が映らないなどの場合は、すぐに使用をやめ、販売店にご連絡ください。



振動のないところに設置する

取付ねじやボルトがゆるみ、落下などの事故の原因になります。



設置場所の強度を確認する

取付金具を含む質量に十分耐えられる強度のあるところに設置してください。  
十分な強度がないと、落下などの事故の原因となります。



塩害や腐食性ガスの発生するところに設置しない

取付部が腐食して落下などの事故の原因となります。



## 注意

配線は電源を切ってから行う

感電の原因となります。また、ショートや誤配線により火災の原因となります。



ぶら下がらない、足場代わりにしない

落ちたりしてけがの原因となります。



定期的な点検をする

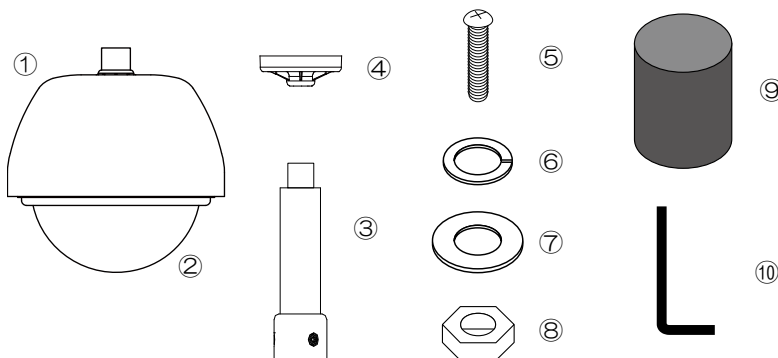
取付部の劣化などにより、落下などの事故の原因となります。  
定期点検は、販売店にご依頼ください。



## 製品概要

- ドームカメラ、PTZカメラ、ネットワークカメラ等を収納し、粉塵や雨風からカメラを守ります。
- サンシェード装備のため、真夏の炎天下であってもハウジング内部の大幅な温度上昇を防ぐことができます。
- 低温に強い樹脂を採用。-30℃の環境下でも使用可能です（搭載するカメラの使用温度範囲内でご使用ください）。

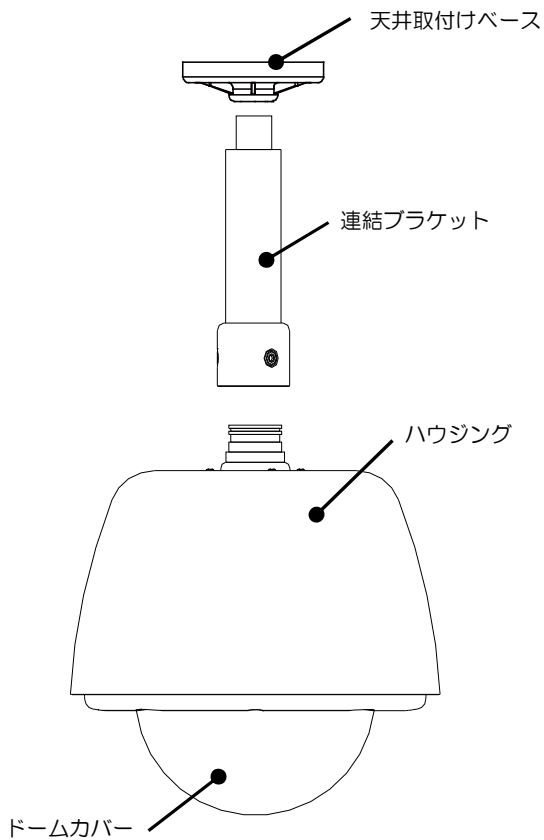
## 1. 製品・同梱品の確認



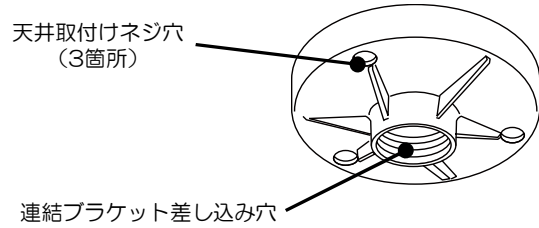
### 製品・同梱品

- ①ハウジング.....1個
- ②ドームカバー.....1個
- ③連結ブラケット.....1個
- ④天井取付けベース.....1個
- ⑤天井取付けネジ.....3本
- ⑥スプリングワッシャー.....3個
- ⑦平ワッシャー.....3個
- ⑧六角ナット.....3個
- ⑨スポンジ.....1個
- ⑩六角レンチ.....2個

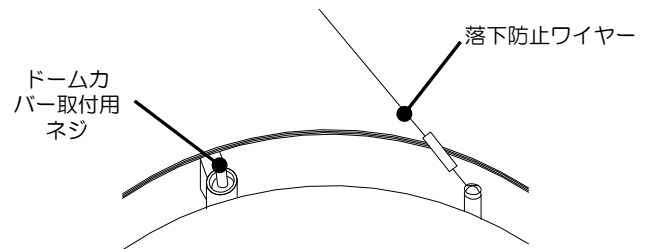
## 2. 各部の名称



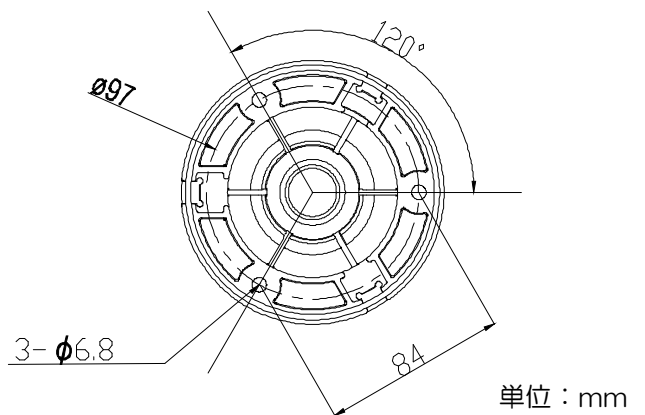
【側面から見た図】



【天井取付けベース】



【ドームカバー内側】

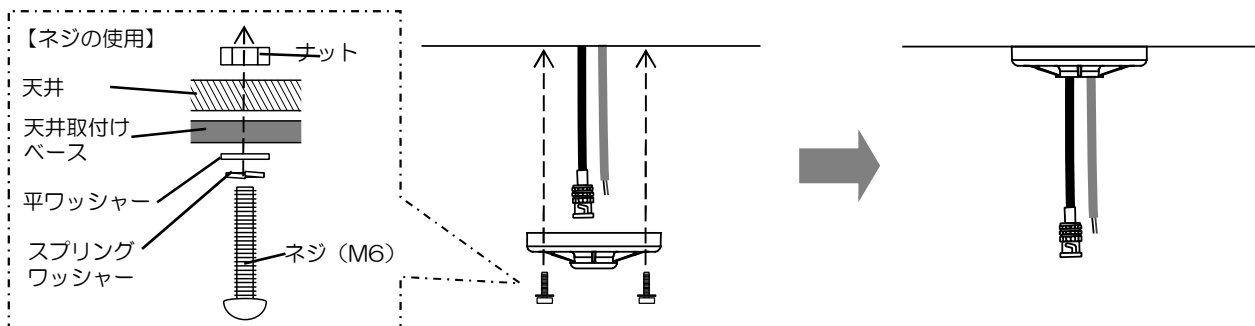


【天井取付けベース寸法】

## 3. 施工方法

### 1. 天井取付けベースの取付け

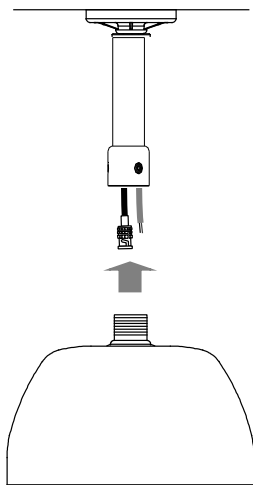
天井面から出した電源ケーブル、同軸ケーブル・LANケーブル等を、天井取付けベースの連結ブラケット挿し込み穴から通し、天井取付けベースから引き出します。  
天井取付けベースを付属のネジ・ワッシャー・ナットまたは取付け場所に適したアンカーボルト等を用いて天井面に固定します。



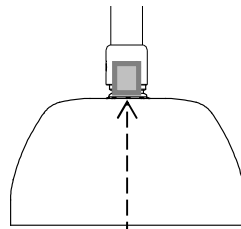
※上記の【天井取付けベース寸法】図を参考にしてあらかじめ壁面に通線孔、ボルト用の孔を開けておいて下さい。

### 3. 施工方法（続き）

#### 2. ハウジング取り付け、ファン・ヒーターユニットへの配線



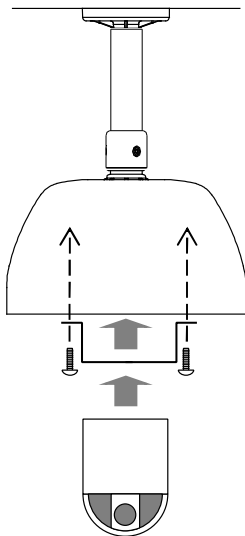
連結ブラケットにケーブル類を通し、天井取付けベースにねじ込んで固定します。連結ブラケットを固定したら、ハウジングを連結ブラケットに付いている六角固定ネジ（3箇所）で固定します。ドームカバーをドームカバーについている六角ネジ（4箇所）を緩めて外します。ドームカバーを外したら、ハウジングの通線孔に付属のスポンジを使用して隙間を埋めてください。



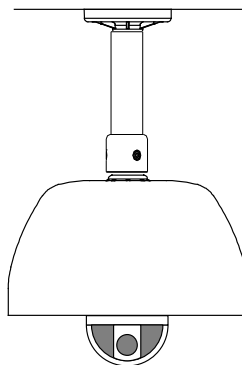
■ スポンジ（付属品）

※イラストでは、ドームカバーを省略しております。

#### 3. ドームハウジングへのカメラの取付け



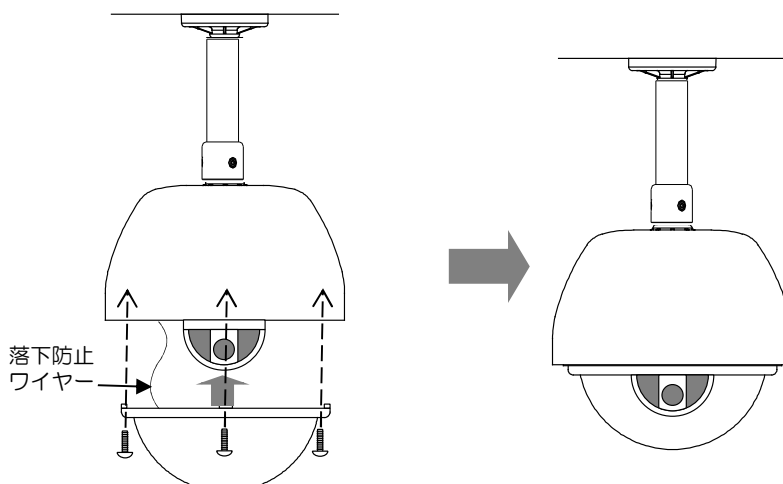
カメラ取付け金具（別売）とカメラをハウジングに取付け、カメラに同軸ケーブル、LANケーブル等を接続します。  
※カメラ取付け金具、カメラの取付けに関しては、各製品の取扱説明書もご確認下さい。



※イラストでは、ドームカバーを省略しております。

#### 4. ドームカバーの取付け

ドームカバーの六角ネジ4箇所をすべてハウジングのネジ穴に合わせ、六角ネジを締めて固定します。



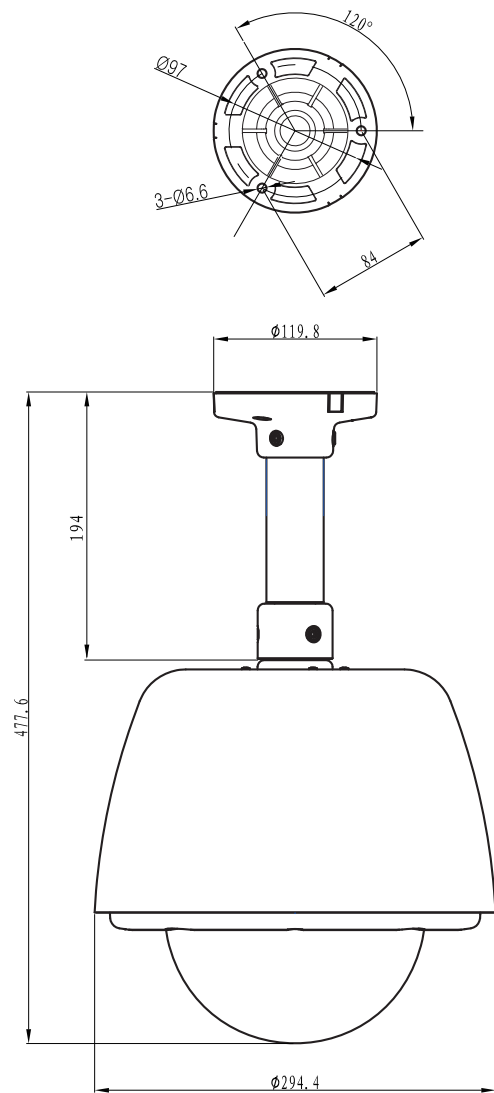
※落下防止ワイヤーを外した状態で設置作業を行った場合、ドームカバーを取り付ける際には必ず落下防止ワイヤーを取り付けるようにしてください。

## 4. 仕様・外形寸法

### 仕様

品名	天吊りドームハウジング
型式	SODH-4100
材質	アルミニウム、ABS、PC
使用場所	屋内/屋外
防塵・防滴構造	IP64準拠
使用温度範囲	-30℃～+40℃
外形寸法	Φ294.4×H477.6 mm
質量	約3kg
塗装	アイボリー色
付属品	天井固定用ネジ×3 平ワッシャー×3 スプリングワッシャー×3 六角ナット×3 スポンジ×1 六角レンチ×2

### 外形寸法



単位: mm

### ⚠ 設置・使用上のご注意

- 十分な強度のある天井面に付属のネジを使用して確実に取り付けして下さい。強度が不十分な天井へ取り付けたり、ネジが緩んだりしている場合、落下のおそれがあります。
- 定期的な点検を実施して下さい。ネジに緩みがある場合、しっかり締めなおして下さい。腐食、割れ、ガタつき等の異常がある場合、ただちに使用を中止し、販売店または弊社までご連絡下さい。
- ドームカバーが汚れた場合、水または中性洗剤を含ませたやわらかい布で清掃して下さい。ドームカバーが汚れている場合、カメラのオートフォーカスやオートアイリス等の機能が正しく動作しない可能性があります。清掃の際には、ベンジン・シンナー・化学雑巾等は使用しないで下さい。変形・変色の原因となることがあります。
- 周囲の湿度・温度変化により、ドームカバー内外が結露する場合があります。
- カメラの設置角度・撮影角度によっては撮影映像内にドームハウジングの一部が映りこむ場合があります。
- PTZカメラ、スピードドームカメラ等を操作した際、レンズの角度、レンズとドームカバーとの距離によっては撮影映像が多少ゆがんだり、また、設置環境によってはカメラの姿が撮影映像に映りこんでいることがあります。
- 万一の落下防止のため、安全ワイヤーキットSODH-10SW（別売）の使用を推奨いたします。

### セルコ株式会社

〒607-8326  
京都市山科区川田御出町14番3  
TEL: 075-501-0070(代表) FAX: 075-592-4275

AT-363-88A