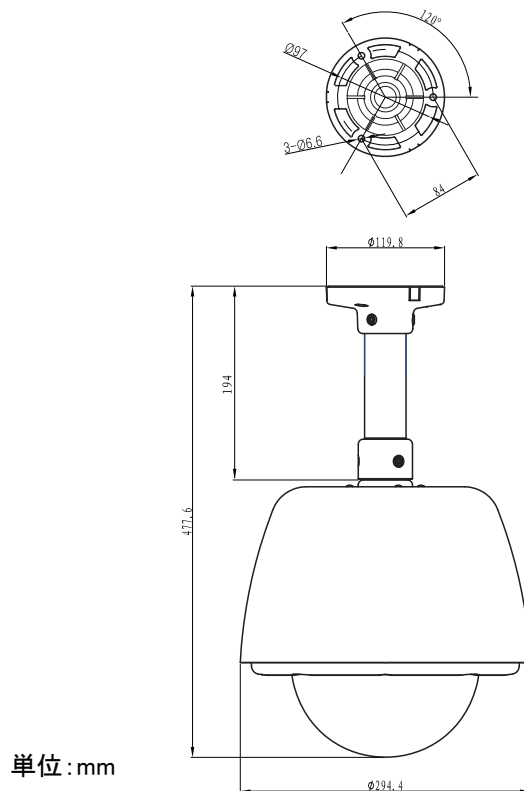


## 仕様書

### 【仕様】

商品名	天吊りドームハウジング(塩害対応)
型式	SODH-4100EG
材質	アルミニウム、ABS、PC
使用場所	屋内/屋外
防滴構造	IP64準拠
使用温度範囲	-30℃～+40℃
使用湿度範囲	20%～80%RH(結露なきこと)
外形寸法	φ294.4 × H477.6mm
質量	約3kg
塗装	膜厚100 μm(重塩害対応)
付属品	天井固定用ネジ×3、平ワッシャー×3、スプリングワッシャー×3、スポンジ×1、六角レンチ×2

### 【外形寸法図】



製品の仕様および外観は、予告なく変更することがあります。