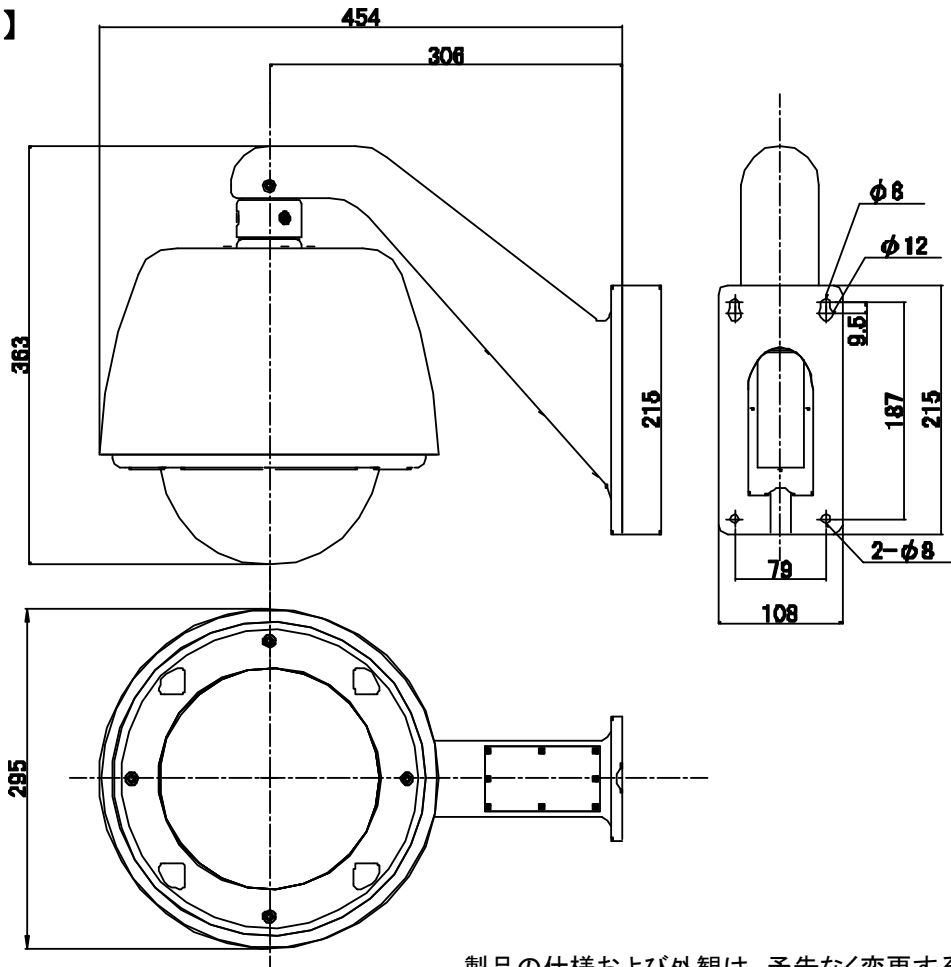


仕様書

【仕様】

商品名	壁付けドームハウジング(塩害対応)
型式	SODH-4010EG
材質	アルミニウム、ABS、PC
使用場所	屋内/屋外
保護等級	IP66相当
使用温度範囲	-30°C~+40°C
使用湿度範囲	20%~80%RH(結露なきこと)
外形寸法	W295 × H363 × D454 mm
質量	約3.5kg
塗装	膜厚100 μm(重塩害対応)
付属品	六角ボルト×4、平ワッシャー×4、スプリングワッシャー×4、スポンジ×1、六角レンチ×2

【外形寸法図】



製品の仕様および外観は、予告なく変更することがあります。