

ネットワークカメラ クイックガイド

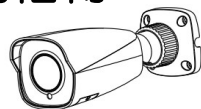
はじめに

- 本製品を操作する前にこの説明書をよくお読みください。本説明書は大事に保管してください。
- ここに明示されている例や図は、参考用です。
- このマニュアルの内容は予告なしに変更されることがあります。

1 注意と警告

- 製品が正常に動作しない場合は、販売店にご連絡ください。決してカメラを分解しないで下さい。不正な修理や改造により生じた不具合につきましては、弊社は責任を負いかねます。
- 製品を使用する場合は、国内及び地域の電気安全規制を遵守する必要があります。
- 製品を壁または天井に取り付ける場合は、本製品がしっかりと固定されている事を確認して下さい。
- カメラ内部に水や水分などが浸入しない様にして下さい。
- 指定された電圧範囲を超えて本製品を使用しないで下さい。
- 故意に本製品を落としたり、強い衝撃を与えたりしないで下さい。故障の原因となります。
- カメラのレンズに触らない様にして下さい。
- 本製品を清掃する場合は清潔な布で拭いて下さい。シンナーやアルコール等は使用しないで下さい。
- カメラを太陽や強い光源に向けないで下さい。
- 本製品を高温・多湿、ほこりの多い場所は避けて下さい。
- 強い電磁波などに本製品がさらされる場所に設置しないで下さい。故障の原因となります。
- 熱の溜まりやすい場所に設置する時は、十分な換気が必要です。（使用温度範囲内）

2 同梱物



カメラ



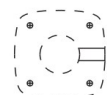
クイックガイド



タッピングネジ 4×25 4本
小ねじ 3×5 1本



CD



テンプレート

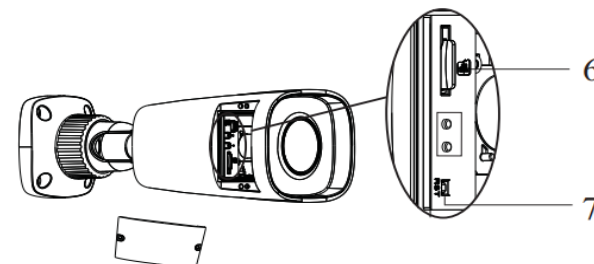
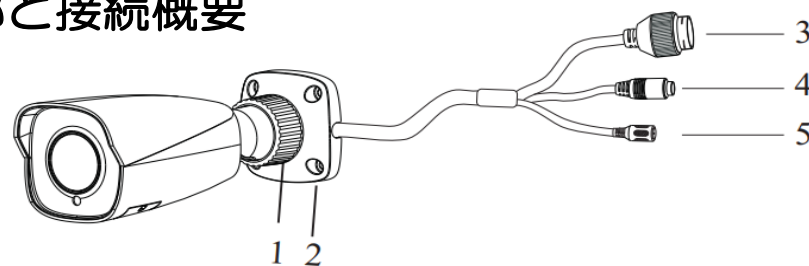


ゴム栓



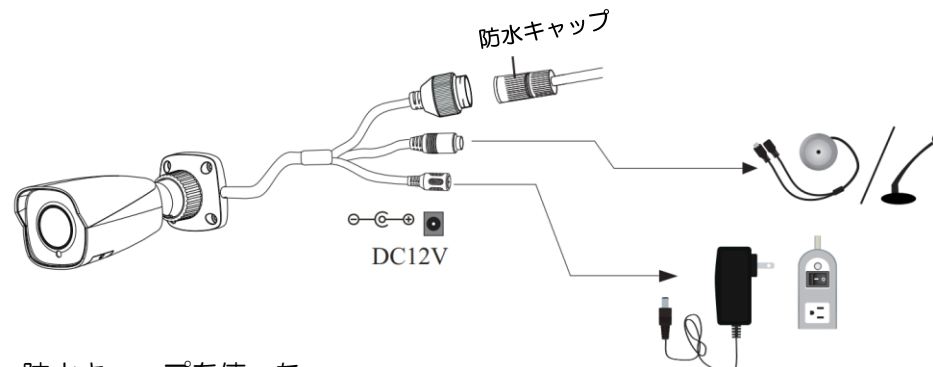
コンクリートアンカー 4本

3 各部と接続概要

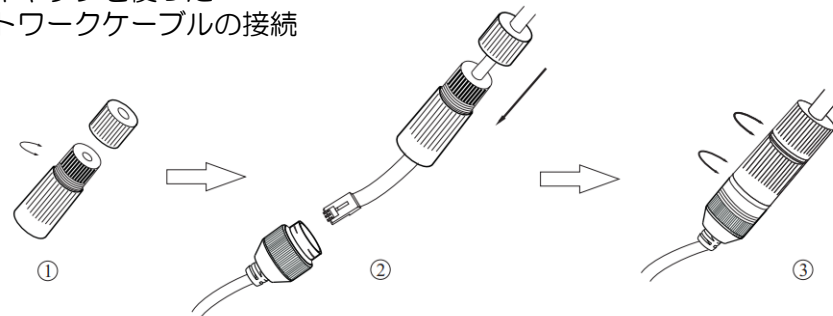


- 1、カメラ固定リング
- 2、取付けベース
- 3、ネットワークコネクタ *
- 4、3.5mmオーディオ入力端子
- 5、DC12Vコネクタ **
- 6、micro SDカードスロット
- 7、ファクトリーリセットボタン

- * 屋外に設置する場合は防水キャップの装着を推奨いたします。
- ** PoEによる電源供給の場合、DC12Vは接続しないで下さい。



▶ 防水キャップを使ったネットワークケーブルの接続

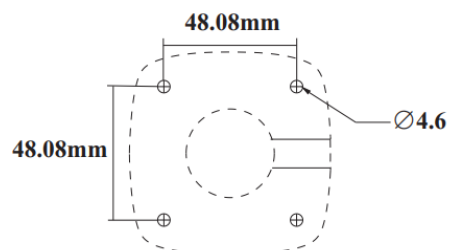


- ① 防水キャップ・メインエレメントからナットを緩めます。
- ② LAN用のケーブル（RJ45コネクタ未装着）をメイン、ナットの両方に通します。次に、その先端を加工、RJ45コネクタを装着して圧着します。
- ③ カメラから引き出されているネットワークコネクタに接続し、メインとナットを締めこみます。

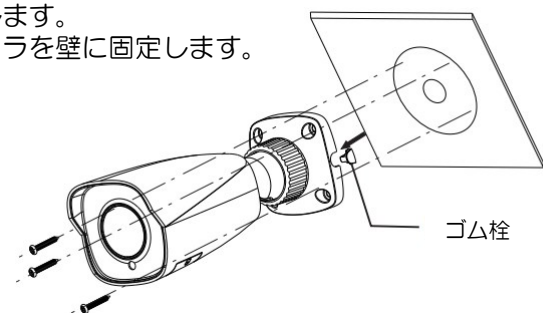
4 設置

壁または天井がカメラの約3倍以上の重量に耐える事が出来る、十分な強度がある事を確認して下さい。カメラは乾燥した環境で設置して下さい。

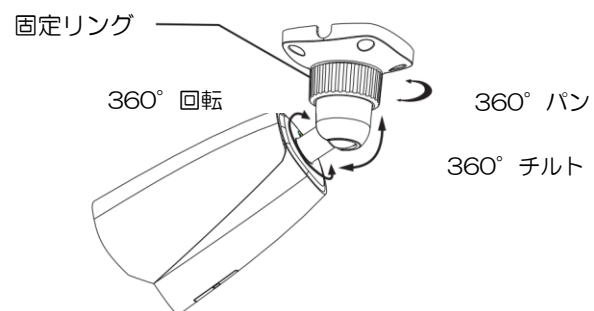
- 1、テンプレートに従って、壁にネジ穴とケーブル穴を開けます。



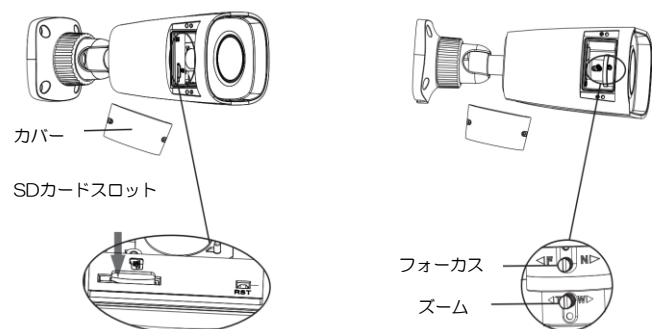
- 2、ケーブルを配線し、接続します。
- 3、付属のネジを使用し、カメラを壁に固定します。



- 4、方向調整
調整前に、モニター等で画面を確認し、固定リングを緩めてカメラの角度等を調整します。



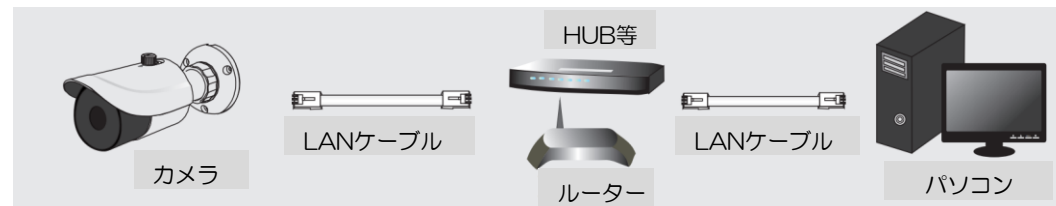
- 5、カメラのカバーを開け、microSDカードを挿入します（※SDカード使用時）。その後、ズームまたはフォーカスを調整し、最適な画像に調整致します（※ただし、固定レンズまたは電動ズームレンズの製品は除く）。調整を行う前にモニター等で画像を確認して下さい。



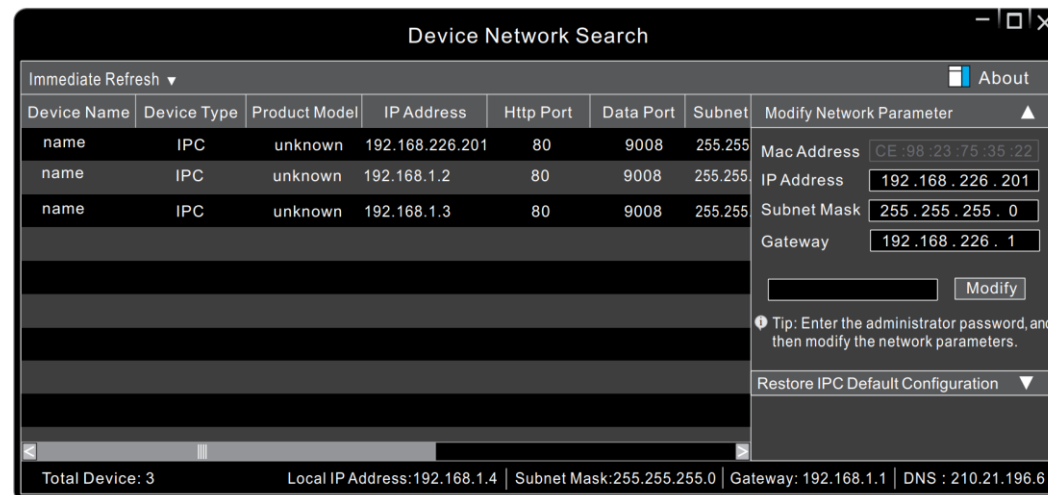
- 6、カバーを戻してネジでしっかりと固定してください。締込みに緩みがないように注意してください。

5 ネットワーク接続

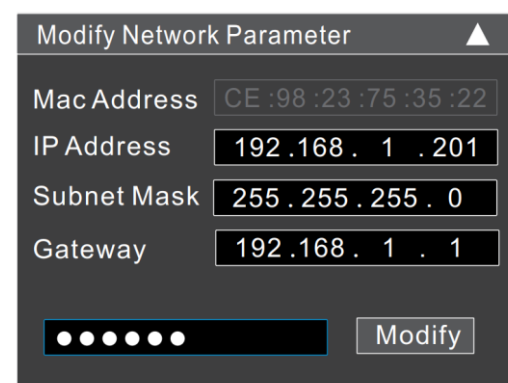
- IPツール経由でカメラにアクセス



- 1、カメラとパソコンがLANケーブルで正しく接続されている事を確認します。
- 2、付属CDから「IPツール」をパソコンにインストールし、その後IPツールを実行致します。



- 3、IPアドレスを変更します。
本製品のデフォルトIPアドレスは「192.168.226.201」です。上表に記載されているカメラの情報をクリックすると、右側にネットワーク情報が表示されます。カメラのIPアドレスとデフォルトゲートウェイを変更し、そのネットワークアドレスがパソコンのネットワークアドレスと同じローカルネットワークセグメント内にある事を確認します。
*状況に応じてデバイスのIPアドレスを変更して下さい。



例えば、パソコンのIPアドレスが「192.168.1.4」だった場合、カメラのIPアドレスを「192.168.1.*」に変更します。ゲートウェイは「192.168.1.1」に変更し、変更後、パスワードを入力し、「Modify (変更)」ボタンをクリックし変更を確定して下さい。
adminの初期パスワードは「selco01\$」です。

- 4、IPツールのリスト内カメラをダブルクリックするか、もしくはWebブラウザのアドレスバーにIPアドレスを直接入力し、IPカメラに接続致します。次に表示されたプラグインをダウンロードし、インストールを行います。

- 5、ログイン画面でユーザー名とパスワードを記入しログイン致します。
*デフォルトのユーザー名は「admin」で、パスワードは「selco01\$」です。