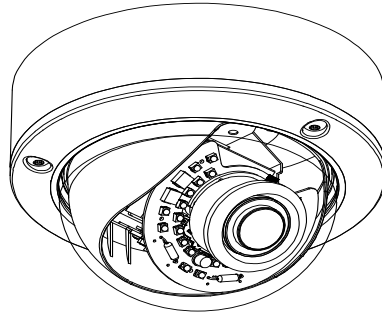


取扱説明書

HD-TVI ドーム型 IR カメラ SCD-T320IR



このたびは、HD-TVI ドーム型 IR カメラをお買い上げいただき、誠にありがとうございました。
取扱説明書をよくお読みの上、正しくお使いください。
お読みになったあとは、保証書と一緒に大切に保管してください。
保証書には必ず必要事項を記入してください。

免責について

本製品は、映像監視を目的とするものであり、発生した事故・損害等を補償するものではありません。
お客様による商品の分解、修理または改造を行われた場合もしくは、保証書に記載される保証対象外となる条件に適合する場合は、保証期間内であっても有償修理の対象になる場合があります。

個人情報の保護について

本製品にて撮影された個人を判別できる映像情報は、「個人情報の保護に関する法律」で定められた「個人情報」に該当します。映像情報については、適正にお取り扱いください。

安全上のご注意

ご使用前にこの欄を必ずお読みになり、正しくお使いください。

この欄の注意事項は、ご使用になる人や他の人への危害や財産への損害を未然に防止するために、必ずお守りください。



警告

この表示の注意事項を守らないと、火災、感電などにより、死亡または重傷などを負う危険性が想定される内容です。



注意

誤った取り扱いをすると、人が損害を迫る可能性が想定される内容および、物的損害の発生が予想される内容を示しています。

絵表示の例



分解禁止



接触禁止



禁止

してはいけない「禁止」内容です。



強制



必ず実行していただく「強制」内容です。



警告

工事は販売店に依頼する

工事には技術と経験が必要です。火災、感電、けが、器物破損の原因となります。

必ず販売店に依頼してください。



強制

内部に水や異物を入れない

水や異物が入ると火災、感電、故障の原因となります。万一、水や異物が入ったときは、すぐに電源を切り販売店にご相談ください。



禁止

分解や改造をしない

火災や感電の原因となります。

内部の点検は、販売店にご依頼ください。



分解禁止

雷がなりだしたら本体、ケーブル、電源プラグなどには触れない。

感電の原因となります。



接触禁止

異常があるときは、すぐに使用をやめる

煙が出ている、変なにおいがする、落としたりケースを破損した、接続ケーブルが傷んだ、画面が映らないなどの場合は、すぐに使用をやめ、販売店にご連絡ください。



振動のないところに設置する

取付ねじやボルトがゆるみ、落下などの事故の原因になります。



設置場所の強度を確認する

取付金具を含む質量に十分耐えられる強度のあるところに設置してください。
十分な強度がないと、落下などの事故の原因となります。



塩害や腐食性ガスの発生するところに設置しない

取付部が腐食して、落下などの事故の原因となります。



注意

配線は電源を切ってから行う

感電の原因となります。また、ショートや誤配線により火災の原因となります。



ぶら下がらない、足場代わりにしない

落ちたりしてけがの原因となります。



定期的な点検をする

取付部の劣化などにより、落下などの事故の原因となります。
定期点検は、販売店にご依頼ください。



使用上のご注意

長時間ご使用いただくために

周囲温度-10～+50℃（推奨温度 40℃以下）、湿度 80%以下（結露なきこと）の場所でお使いください。

清掃は、乾いた柔らかい布で拭いてください。

※シンナー・ベンジン・化学雑巾などは使用しないでください。変形・変色などの原因になります。

強い光にカメラを向けないでください。

画面にスミア・ハレーションなどを生じさせることがあります。また CCD を劣化させ、撮影画像が変色することがあります。

レンズの清掃

レンズクリーニングペーパー・レンズクリーニング液などを使用してください。

設置上のご注意

十分な強度のある場所に取り付けてください。

落下、破損の原因となることがあります。強度が不十分な場所に取り付ける場合、十分な補強を施してください。

ネジやボルトはしっかり締め付けてください。

傾きや落下の原因となることがあります。

動体検出機能について

本機に搭載されている動体検出機能は、一般に設定エリア内の輝度変化を感知して検出する機能です。以下のような場合、感知しにくい、感知しない、誤動作などが発生する場合があります。

- 低照度環境での撮影
- 被写体の動きが遅い
- 車のヘッドライトなど、外光が入る可能性のある環境
- 蛍光灯など、照明のチラつきがある環境
- 樹木など風で動きが発生する可能性のある環境

動体検出機能を使用する場合は、十分な運用テストを行いながら設定してください。誤動作が問題となる場合は、外部センサーのご使用をお勧めします。

目次

個人情報保護について	2
安全上のご注意	2
使用上のご注意	4
設置上のご注意	4
目次	5
1. 製品特長	6
2. 同梱品の確認	7
3. 各部の名称	8
4. 設置方法	9
4-1. 配線	9
1) 電源重畳の場合（専用駆動ユニットからカメラに電源供給する場合）	9
2) 電源別送の場合（電源アダプターからカメラに電源供給する場合）	9
4-2. 設置	10
4-3. 出力信号切替	12
5. OSDメニュー	13
5-1. OSDメニューの起動/ボタン操作	13
5-2. OSDメニュー一覧	14
5-3. OSDメニュー項目と初期値一覧	15
5-4. OSDメニュー設定	17
①フォーカス検出	17
②レンズ	17
③露光	18
④HDR/逆光補正	19
⑤ホワイトバランス	21
⑥DNR	22
⑦デイ/ナイト	23
⑧イメージ	24
⑨効果	25
⑩システム	27
⑪終了	28
6. 故障かな？	29
7. 仕様・外形寸法図	30

1. 製品特長

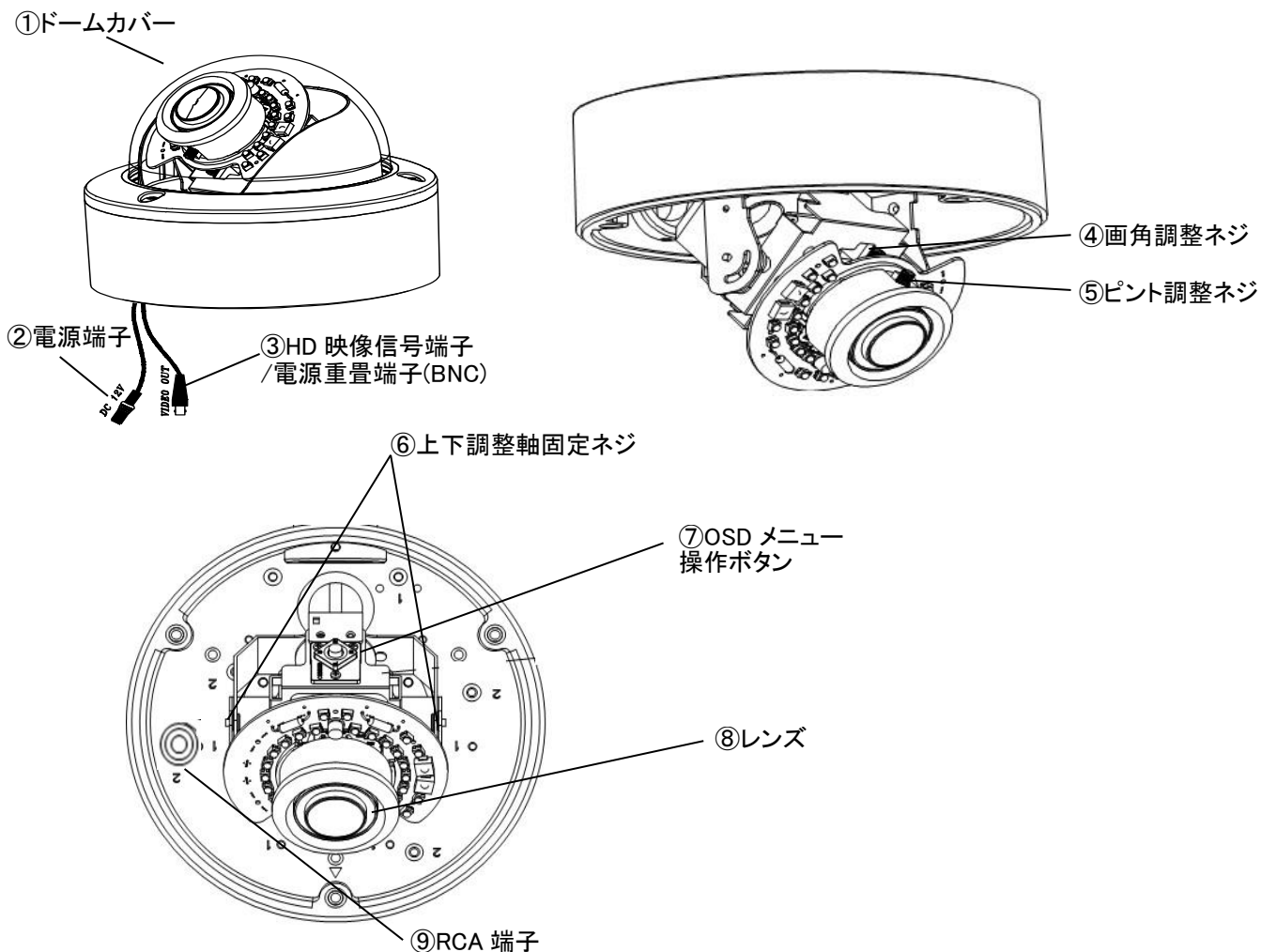
- 約 200 万画素の高画質 1/2.9 型 Sony STARVIS Sensor を搭載
フルHD1920（水平）×1080（垂直）画像を実現しています。
- HD-TVI の他、AHD、NTSC 方式に切り替え対応
※既設の SD アナログ(NTSC) のレコーダ、分割器等と組み合わせて使用される場合は、
NTSC (CVBS) に設定してご使用ください。
- 三軸調整機構
撮影方向を三軸で調整できます。
- 電源重畳／別送式、いずれのシステムにも対応
電源重畳式は同軸ケーブル一本で映像出力・電源供給が行えます。
※同時併用はできません。

2. 同梱品の確認

カメラ本体に加え、以下の同梱品が入っていることをご確認ください。

クイックインストラクションガイド (1部)	
安全上のご注意 (1部)	
保証書 (1部)	
テンプレートラベル (1枚)	
専用レンチ (六角, 星型 各1個)	
ネジ (3本), アンカープラグ (3本) カメラ本体の天井・壁面への取り付けに使用します。	

3. 各部の名称



①ドームカバー	カメラを覆うドームカバーです。
②電源端子	電源別送の場合、DC12V を接続します。 ※電源重畳とは併用しないで下さい。故障の原因となります。
③HD 映像信号/電源重畳端子 (BNC)	HD-TVI の映像信号を出力します。 BNC コネクタの同軸ケーブルを接続します。 設定変更により、CVBS/AHD の映像信号も出力可能です。 【参考】・電源別送の場合は映像信号のみが出力されます。 ・電源重畳の場合は映像信号と電源が重畳します。
④画角調整ネジ	レンズの画角調整に使用します。
⑤ピント調整ネジ	レンズのピント調整に使用します。
⑥上下調整軸固定ビス	上下方向の調整を固定するネジです。
⑦OSD メニュー操作ボタン	OSD メニューの設定に使用します。
⑧レンズ	バリフォーカルレンズ (f = 2.8~12 mm) です。
⑨RCA 端子	現場調整用のアナログの映像信号を出力します。 【使用上のご注意】 HD 映像信号/電源重畳端子から CVBS の映像信号出力を使用する際はこの端子は使用できません。

4. 設置方法

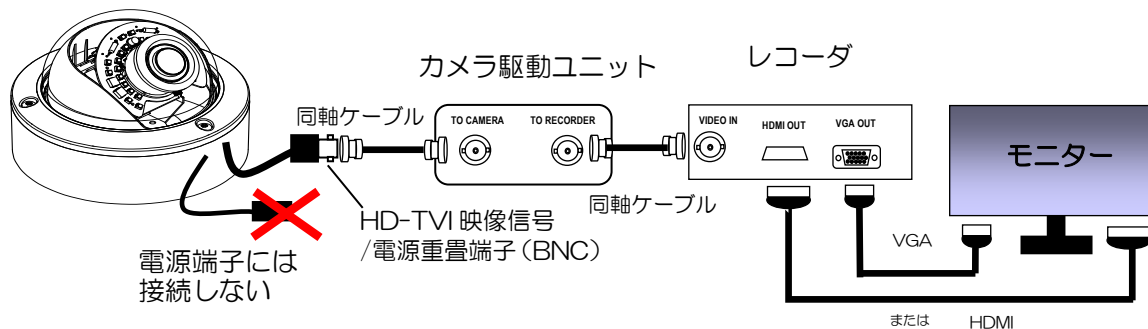
4-1. 配線

1) 電源重畳の場合（専用駆動ユニットからカメラに電源供給する場合）

[HD 映像信号端子/電源重畳端子（BNC）]と専用のカメラ駆動ユニットを同軸ケーブルを接続し、同様にカメラ駆動ユニットとレコーダを接続してください。[電源端子]は使用しません。

レコーダとモニターは VGA や HDMI ケーブルで接続してください。

（※対応カメラ駆動ユニット及びレコーダ： SPU-T43, STRE-401 他）



【使用上のご注意】

- 電源重畳と電源別送とは併用しないでください。故障の原因となります。
- カメラ駆動ユニットの端子表示をよく確認してから接続してください。
＜ご注意＞ 誤接続は、レコーダの故障の原因になります。

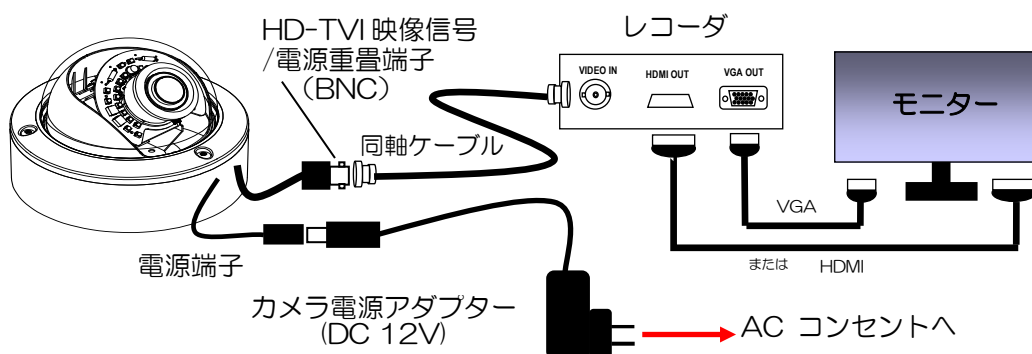
2) 電源別送の場合（電源アダプターからカメラに電源供給する場合）

[HD 映像信号端子/電源重畳端子（BNC）]に同軸ケーブルを接続します。同軸ケーブルからは映像信号が出力されますので、レコーダ経由（HDMI ケーブル）でモニターに接続して下さい。

[電源端子]には、DC12V 電源を接続してください。（※推奨カメラ電源アダプター：SPA-110）

【使用上のご注意】

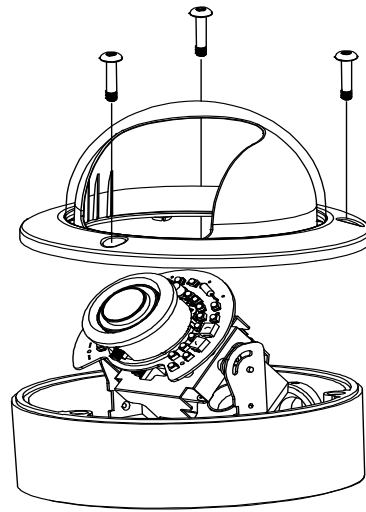
- 電源重畳と電源別送とは併用しないでください。故障の原因となります。



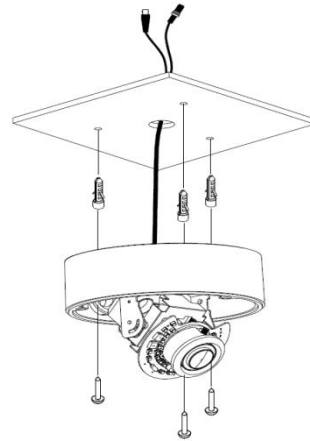
4-2. 設置

- 1 [ドームカバー]を外します。[ドームカバー]は3ヶ所でネジ止めされているので、このネジをはずし、ドームカバーを持ち上げると外すことができます。

↑ 3ヶ所のネジをはずし
上に持ち上げます



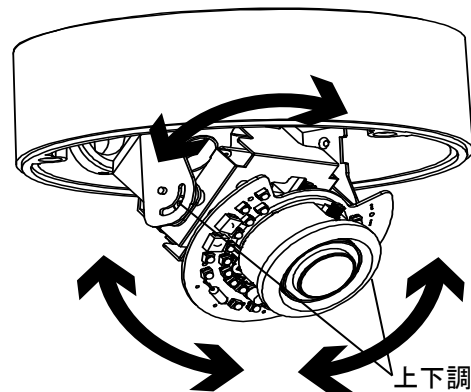
- 2 付属のアンカープラグと固定ネジ（各3本）を使用して、カメラ本体を天井または壁面に取り付けます。



- 3 [レンズ]の向きを調整します。
上下回転軸を固定しているネジ2本を緩めてから回転させてください。[レンズ]は3種類の軸に沿って回転しますので、設置環境に応じて調整して、上下調整軸固定ネジ2本を締めて固定してください。

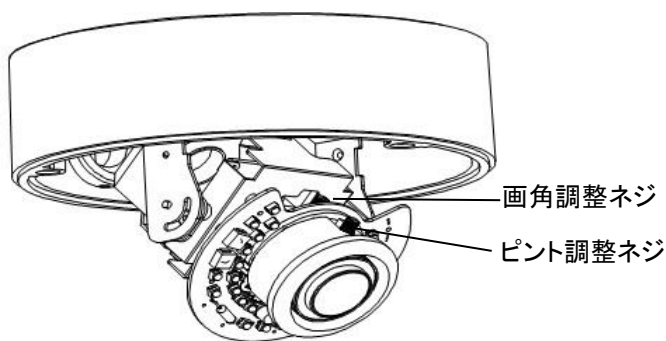
【参考】

- 各回転軸を調整する際、ケーブルが絡まったり切れたりしないよう、両方向に180°を超えて回転させないようにしてください。

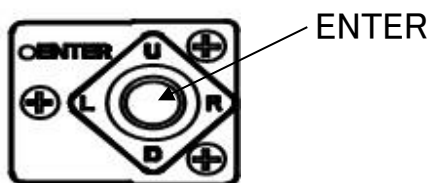


上下調整軸固定ネジ

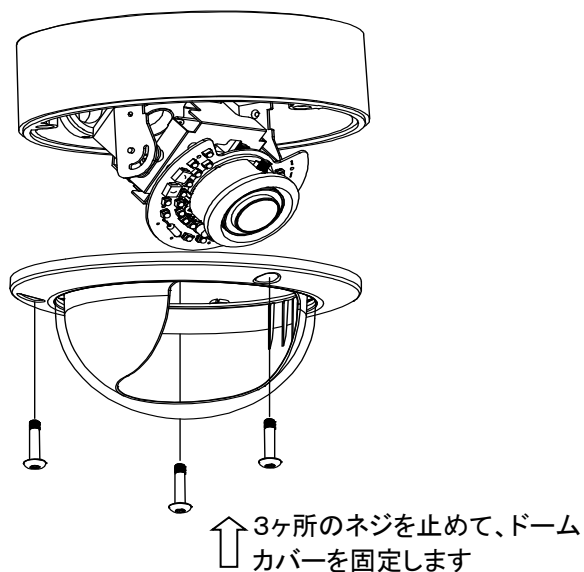
- 4 画角・ピントを調整します。[レンズ] についている画角調整ネジ、ピント調整ネジを緩め、[レンズ]を左右に回転させてそれぞれ調整します。調整が終わったら、画角調整ネジ、ピント調整ネジを締めて固定してください。必要に応じてRCA端子に同軸ケーブルを挿し込み、現場調整用モニターに接続し、調整することができます。



- 5 OSDメニューから必要なカメラ設定を行います。
(参照：12ページ「OSDメニュー」)
【参考】
- 基本的には初期設定で撮影可能です。OSDメニューによる設定は必要に応じて行ってください。



- 6 [ドームカバー]を取付けます。
[ドームカバー]と[ベース]を合わせ、3ヶ所のネジで固定します。
【参考】
- [ドームカバー]を固定できたら、表面に張り付けてある透明保護シートをはがしてください。



【参考】

- ピントの調整は周囲が暗いときに行うことをお勧めします。周囲が暗いとき、ピントが合っているように見える範囲が狭くなるので、より正確にピントを合わせることができます。周囲が明るいときにピント調整を行う場合、市販のNDフィルターをレンズ前面にかざして調整することで、同様の効果を得ることができます。

★設置上のご注意★

設置する場合、天井面や壁面とカメラの隙間に防水処理等を施し、雨水が浸入しないようにして下さい

4-3. 出力信号切替

- 1 OSDメニュー操作ボタンを左、上、右側へボタンを倒しながら電源供給を開始する事で、HD映像出力端子の出力信号を切り替える事が可能です。

各ボタンは、

左 L : CVBS

上 U : HD-TVI

右 R : AHD



【参考】

- 初期設定は HD-TVI になります。必要に応じて出力信号切替を行ってください。
- OSDメニューから出力信号を切り替える事が可能です。詳細は取扱説明書をご参考下さい。

【使用上のご注意】

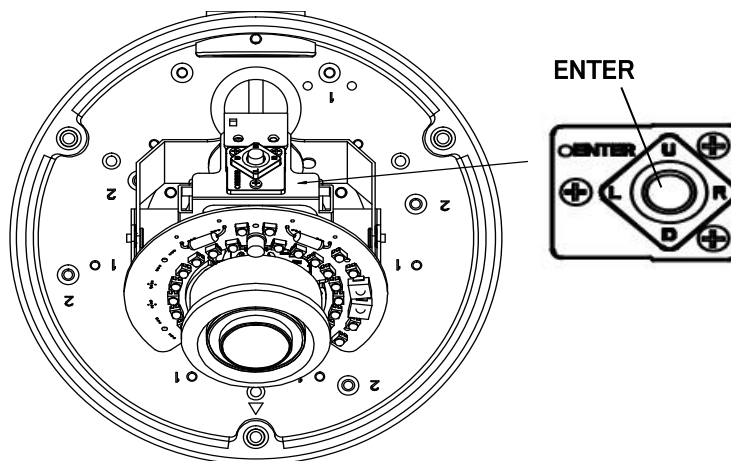
- HD映像出力端子で CVBS の出力信号を使用すると、アナログ信号端子からは信号が出力されません。

5. OSDメニュー

5-1. OSDメニューの起動/ボタン操作

OSDメニューは本体にある[OSDメニュー操作ボタン]の[ENTER]ボタンを押すと表示されます。

OSDメニューには、現在の設定状態が表示されます。



[OSDメニュー操作ボタン]の機能は以下の通りです。

● ENTER	<ul style="list-style-type: none">• OSDメニューの呼び出し• OSDメニューの決定
U UP	<ul style="list-style-type: none">• OSDメニューカーソルの上への移動。
D DOWN	<ul style="list-style-type: none">• OSDメニューカーソルの下への移動。
R RIGHT	<ul style="list-style-type: none">• 選択中のメニュー項目のモード切替• 設定値の増加
L LEFT	<ul style="list-style-type: none">• OSDメニューカーソルの下への移動。• 設定値の減少

5-2. OSD メニュー一覧

OSD メニュー項目は、以下の通りです。

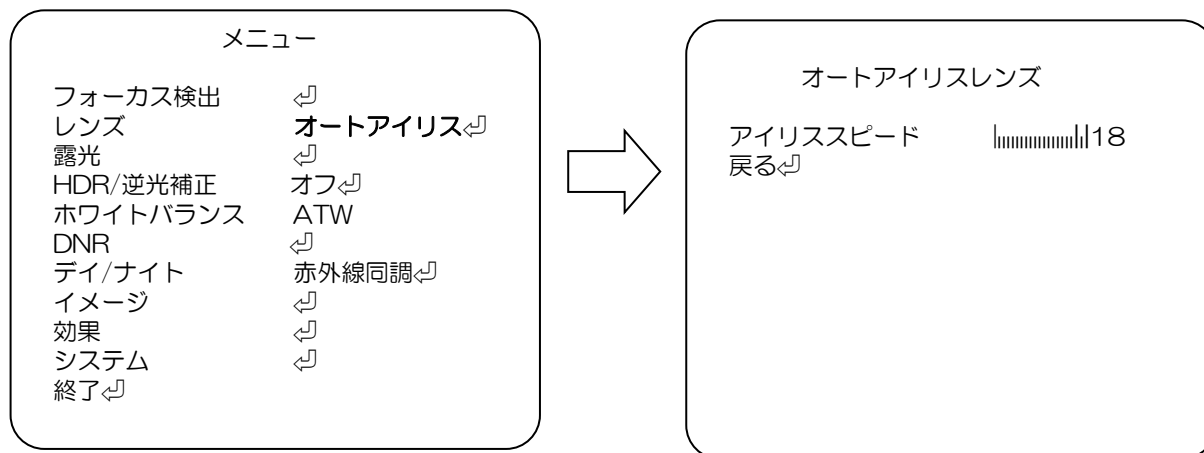
OSD メニューはカーソルを合わせ、左/右を入力することでそれぞれの画面を表示します。

メニュー画面

設定項目	内容	参照ページ
フォーカス検出	フォーカス調整時使用。調整用棒グラフを表示	17 ページ
レンズ	絞りの自動/手動の選択と詳細設定	17 ページ
露光	輝度、シャッタースピード、感度アップ、AGC 利得調整	18 ページ
HDR/逆光補正	HDR、D-WDR、逆光補正、ハイライト補正	19 ページ
ホワイトバランス	ホワイトバランスの方式を選択と調整	21 ページ
DNR	ノイズリダクションの選択	22 ページ
デイ/ナイト	自動切り替え、白黒/カラーの選択	23 ページ
イメージ	画質調整とミラー反転、フリップ動作の選択	24 ページ
効果	モーション検出、プライバシー設定、 フォグ緩和機能設定	25 ページ
システム	カメラの初期化、出力解像度、フレームレート等の設定	27 ページ
終了↵	メニュー画面終了、設定を保存	28 ページ

例えばメニューの [レンズ] 項目を選択してください。この場合[オートアイリス]↵のように後ろに”↵”マークのある項目は、詳細設定用サブメニューがあります。これらの項目は[ENTER]ボタンを押してサブメニュー画面を表示し、[UP],[DOWN],[LEFT],[RIGHT]ボタンで詳細設定をします。

[戻る]↵を選択し[ENTER]ボタンで一つ前の画面に戻ります。



5-3. OSDメニュー項目と初期値一覧

OSDメニューの設定項目、設定値、初期値は、以下の通りです
出荷時設定(カメラ初期化)を実行した場合、各設定値は初期値に戻ります。

OSDメニュー項目	設定項目	設定値	太字の値は、サブメニュー項目の初期値を示す				初期値		
フォーカス検出	オン (オートアイリス MAX)	フォーカス調整時使用。調整用棒グラフを表示、				オン			
	オフ								
レンズ	オートアイリス	アイリススピード	0-20 (18)				オートアイリス		
	マニュアル								
露光	輝度	1-20 (7)				7			
	フリッカレス	オフ					オフ		
		オン							
	ANTIROLLING	オフ					オフ		
		オン	--- (フリッカレスオン時)						
	シャッタースピード	オート	シャッターMIN	(1/30s)	1/30s - 1/16000s			オート	
			シャッターMAX	(1/8000s)	1/60s - 1/30000s				
マニュアル		デイ(カラー)	(1/30s)	1/30, 1/60, 1/120, 1/240, 1/500, 1/1000, 1/2000, 1/4000, 1/8000, 1/16000, 1/30000 s					
		ナイト(B/W)	(1/30s)						
		--- (フリッカレスオン時)							
AGC MAX	0-20 (15)				15				
HDR/逆光補正	オフ					オフ			
	D-WDR	レベル	ロー/ミドル/ハイ/オフ						
	HDR	モード	ウインドウ	全画面					
				エリア選択	1		2	3	4
				表示/非表示	オン/オフ		オン/オフ	オン/オフ	オン/オフ
				水平位置 0-60	(18)		(20)	(22)	(24)
				垂直位置 0-34	(10)		(12)	(14)	(16)
	水平サイズ 0-34	(24)	(24)	(24)	(24)				
	垂直サイズ 0-60	(14)	(14)	(14)	(14)				
		レベル	ロー/ミドル/ハイ						
ハイライト補正	レベル	0-20 (10)							
	モード	終日/ナイト							
逆光補正	水平位置	0-20 (7)							
	垂直位置	0-20 (6)							
	水平サイズ	0-20 (6)							
	垂直サイズ	0-20 (8)							
ホワイトバランス	ATW					ATW			
	ブッシュロック	[ENTER]でホワイトバランスの調整をします。							
	マニュアル	色温度	ロー/ミドル/ハイ						
		赤レベル	0-20 (10)						
		青レベル	0-20 (10)						
AWB									
DNR	スマート DNR	オン/オフ				オフ			
	2DNR	ロー/ミドル/ハイ				ハイ			
	3DNR	ロー/ミドル/ハイ				ロー			
デイ/ナイト	赤外線同調	ディレイタイム(秒)	0-255 (8)			赤外線同調			
		赤外線オプティマイザ	0-20 (3)						
	カラー								
	B/W	赤外線オプティマイザ	0-20 (3)						

続き

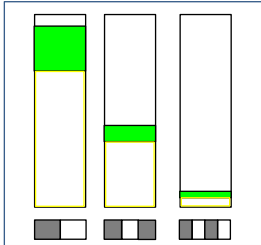
OSD メニュー項目		設定項目	設定値 太字の値は、サブメニュー項目の初期値を示す	初期値		
イメージ	シャープネス		0-10 (7)	7		
	低照度シャープネス		0-10 (5)	5		
	彩度		0-20 (10)	10		
	クロマサブレス		0-20 (8)	8		
	ガンマ		0.45 /0.5/0.55/0.6/0.65	0.45		
	ミラー		オン/オフ	オフ		
	フリップ		オン/オフ	オフ		
	黒レベル		0-20 (10)	10		
効果	モーション	オン	検出表示	オフ	オン	
			オン	エリア選択		1/2/3/4
				表示/非表示		オン/オフ
				エリアカラー		0/1/2/3/4/5/6
				水平位置		0-60 (4)
				垂直位置		0-40 (3)
				水平サイズ		0-60 (25)
				垂直サイズ		0-40 (14)
			モーション表示	オン/オフ		
			感度	0-20 (18)		
	アラーム	オン/オフ				
	アラームタイム	0-20 (2)				
	オフ	オフ				
	プライバシー	オン	エリア選択	1-16 (1)	オフ	
			表示/非表示	オン/オフ		
			水平位置	0-60 (9)		
			垂直位置	0-40 (4)		
			水平サイズ	0-40 (5)		
			垂直サイズ	0-40 (5)		
			Yレベル	0-20 (3)		
CBレベル			0-20 (10)			
CRレベル			0-20 (10)			
フォグ緩和機能	オフ			オフ		
	オン	モード	オート/マニュアル			
		レベル	ミドル/ハイ/ロー			
システム	フレームレート	30 FPS /25 FPS		30 FPS		
	ビデオフォーマット	TV1080P /AH1080P/CV1080/CVBS		TV1080P		
	カメラ制御(CoC)	オン/オフ		オン		
	カラーバー	オン/オフ		オフ		
	言語	日本語 /ENGLISH/中国(繁)/中国(簡)		日本語		
	リポート	NO/YES		NO		
	FW	ファームウェア情報を表示		-		
	カメラ初期化	NO/YES		NO		
終了						

5-4. OSD メニュー設定

OSD メニュー画面が表示されたら、[UP]/[DOWN]ボタンで該当する項目に合わせ、[LEFT]/[RIGHT]ボタンで設定する内容を選択します。

①フォーカス検出

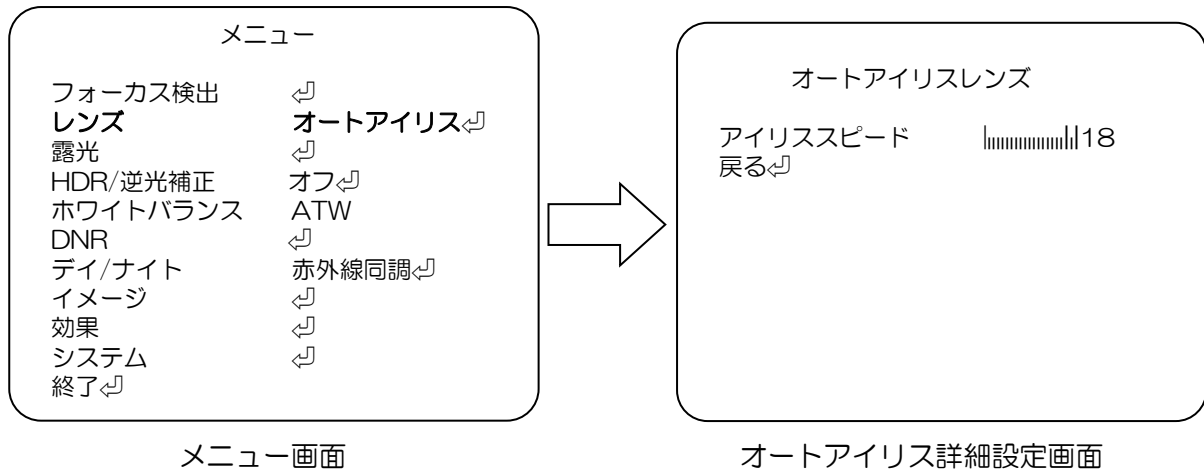
カメラのピント調整に使うことができます。(設定値：オン(オートアイリス MAX)/オフ)



オン(オートアイリス MAX) に設定する事で、
被写体の粗密を3段階で検出し
緑色の縦棒グラフで表示します。
フォーカスが合焦すると黄色枠の縦棒グラフが
検出された緑色の縦棒グラフほぼ一致します。

②レンズ

レンズのオートアイリスを設定します。



使用するレンズに応じて下記を選択します。

”オートアイリス”：DC オートアイリスレンズを使う場合に設定します。

”マニュアル”：マニュアルレンズとの組合せで使う場合に設定します。

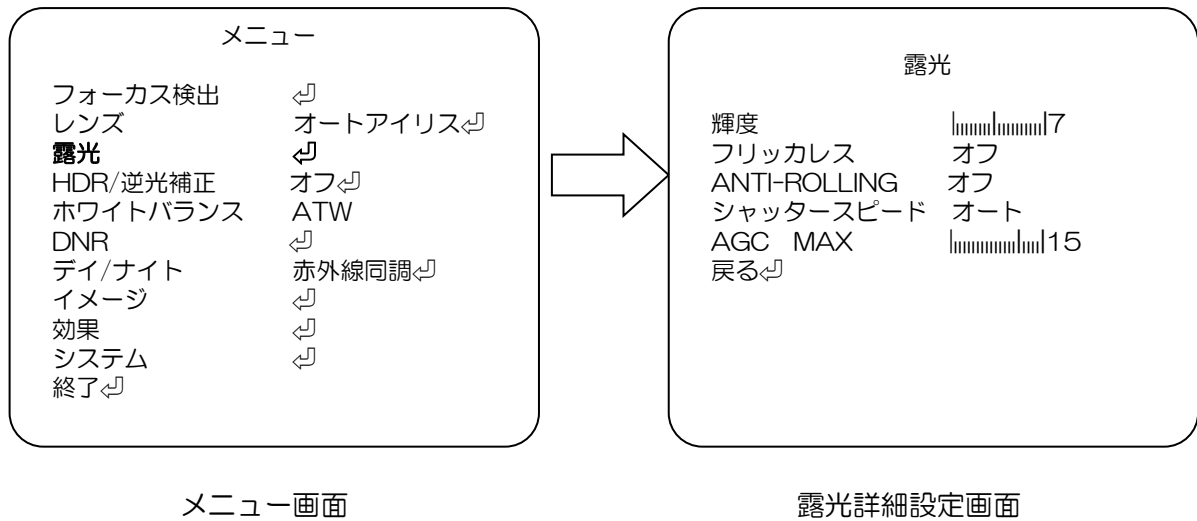
*”オートアイリスレンズ”

-アイリススピード： アイリスの反応速度を調整します。設定値：0~20)

【参考】本機は、Video オートアイリスレンズには対応しておりません。

③露光

映像の明るさとシャッタースピードを設定します。



-輝度：映像の明るさを調整します。(設定値：0~20)

-フリッカレス：フリッカレスの設定をします。(設定値：オフ/オン)

※フリッカレスの設定がオンの時には、ANTI-ROLLINGとシャッタースピードの調整は出来ません。

-ANTI-ROLLING：ローリングシャッターによる影響緩和の設定 (設定値：オフ/オン)

-シャッタースピード：モードを選び[ENTER] (設定値：オート/マニュアル)

・“オート”：明るさに応じて自動的にシャッタースピードを設定します。

・“マニュアル”：手動でシャッタースピードを設定します。

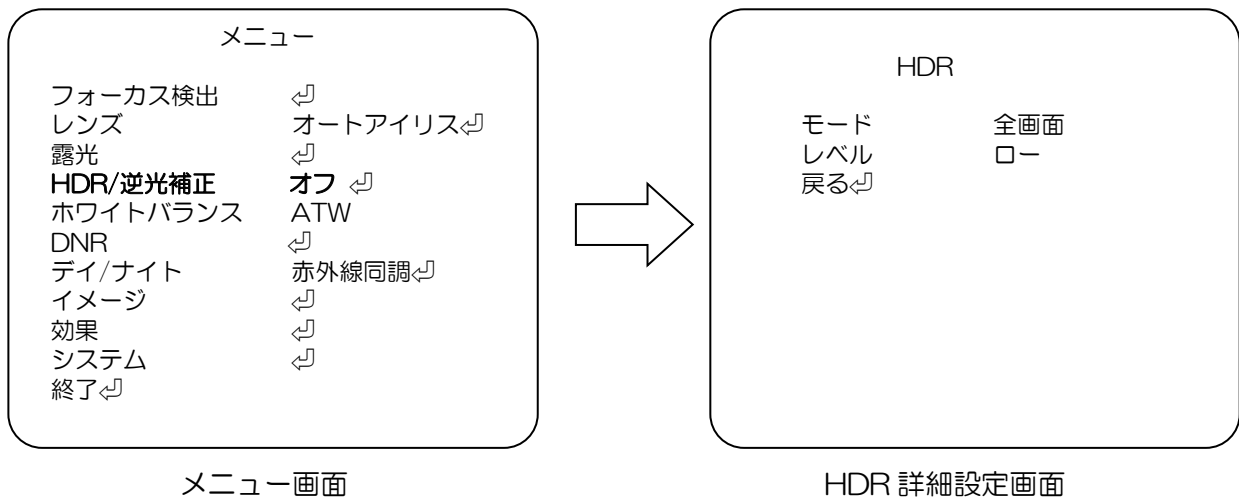
(設定値：1/30, 1/60, 1/120, 1/240, 1/500, 1/1000, 1/2000, 1/4000, 1/8000, 1/16000, 1/30000)

-AGC MAX：暗いところでの撮影時、自動的に感度UPする最大値を設定。(設定値：0~20)

注：設定値を大きくするほど暗い画面を明るく出来ませんが、ノイズも増加します。

④HDR/逆光補正

HDR、WDR（ワイドダイナミックレンジ）機能、逆光補正、ハイライト補正を設定します。



画像補正機能を選択します。

”オフ”：補正機能を使用しません。

”D-WDR”：デジタルワイドダイナミックレンジの設定をします。

明暗差がある場所で使用する場合、明暗領域の両方をデジタル処理にて見やすい映像になります。

”HDR”：High Dynamic Range（ハイダイナミックレンジ）をレベル設定します。

より広い明るさの幅（ダイナミックレンジ）を表現する映像になります。

”ハイライト補正”：強い光の部分をマスクし、撮像画面全体が暗くなる現象を抑制します。

”逆光補正”：逆光となる位置とエリアを設定し逆光による撮像対象への影響を低減します。

*”D-WDR”

-レベル：補正の強弱を調整します。（設定値：オフ/ロー/ミドル/ハイ）

*”HDR”（※CVBS 設定の時は、システム制限のため映像出力しませんが、故障ではありません。）

-モード（設定値：全画面/ウインドウ）

「ウインドウ」を選択すると

エリア選択 1 ～ 4

表示/非表示 オン/オフ

水平位置 エリアの水平位置を設定、値が大きい程画面右側になります。（設定値：0～60）

垂直位置 エリアの垂直位置を設定、値が大きい程画面下側になります。（設定値：0～34）

水平サイズ：エリアの水平サイズ（横幅）を設定、値が大きい程大きくなります。
（設定値：0～34）

垂直サイズ：エリアの垂直サイズ（縦幅）を設定、値が大きい程大きくなります。
（設定値：0～60）

-レベル：HDR 補正の強弱を調整（設定値：ロー/ミドル/ハイ）

*”ハイライト補正”

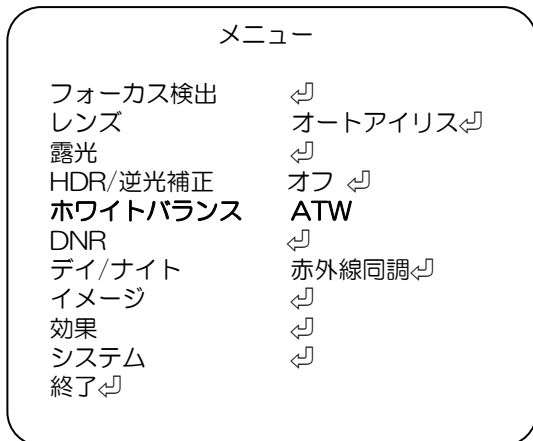
- レベル：抑圧レベルを設定します。数値が大きい程マスクされる部分が絞られます
(設定値：0～20)
- モード：動作する時間帯を指定します。(設定値：終日/ナイト)

*”逆光補正”

- 水平位置：エリアの水平位置を設定、値が大きい程画面右側になります。(設定値：0～20)
- 垂直位置：エリアの垂直位置を設定、値が大きい程画面下側になります。(設定値：0～20)
- 水平サイズ：エリアの水平サイズ（横幅）を設定、値が大きい程大きくなります。
(設定値：0～20)
- 垂直サイズ：エリアの垂直サイズ（縦幅）を設定、値が大きい程大きくなります。
(設定値：0～20)

⑤ホワイトバランス

ホワイトバランスを調整（画面の色調整）します。



メニュー画面

使用する環境に応じて選択します。

”ATW” : オートトラッキングホワイトバランス(Auto Tracking White Balance)
色温度が追従範囲の中でホワイトバランスを自動追従し調整します。

”プッシュロック” : 動作環境下で白を設定し、ホワイトバランスを固定します。
最適な設定を行うには、ご使用の環境でカメラを白紙に向け画面全体に写して下さい。[ENTER]ボタンを押すと“調整中...”のメッセージが表示され、数秒後に完了時“OK”のメッセージが表示された後、メニュー画面に戻ります。
環境が変化した場合、再度同じ方法で調整してください。

”マニュアル” : マニュアルで、色温度と赤レベル、青レベルの値を増減する事により、撮影環境に合わせた最適な調整が可能です。

”AWB” : オートホワイトバランス (Auto White Balance) 調整します。

「マニュアル」

-色温度 : 撮影環境の色温度に合わせて設定します。(設定値: ロー/ミドル/ハイ)

-赤レベル: 調整値を高く設定すると赤が強くなります。(設定値: 0~20)

-青レベル: 調整値を高く設定すると青が強くなります。(設定値: 0~20)

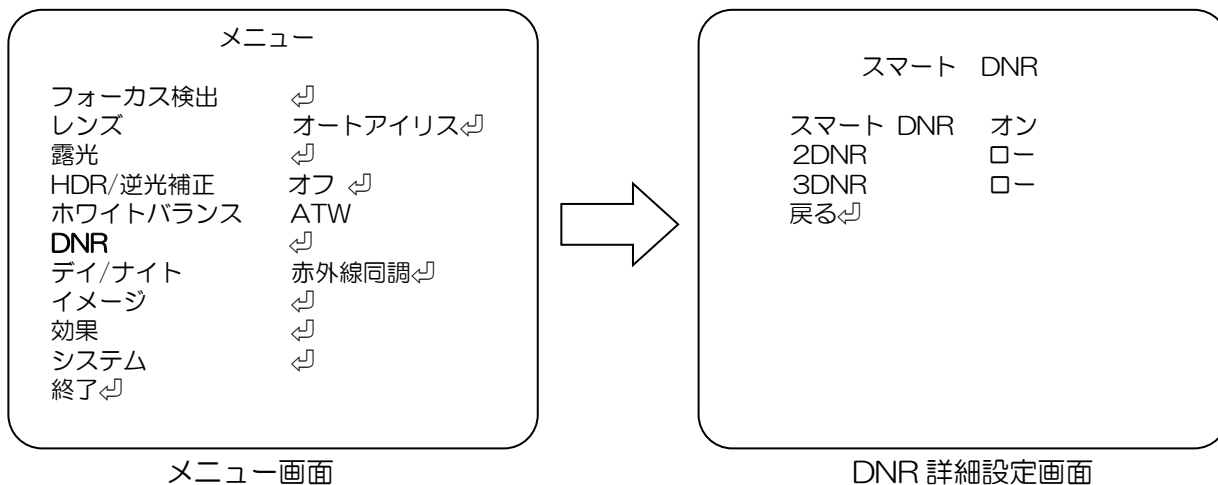
【参考】 以下のような環境でホワイトバランスが完全に調整できない場合、

“プッシュロック” を使用してください。

- 色温度が非常に高い環境の場合
- 暗闇に囲まれている環境の場合
- 常に光が変わるような蛍光灯環境の場合
- 特定の色にかたよっている環境の場合

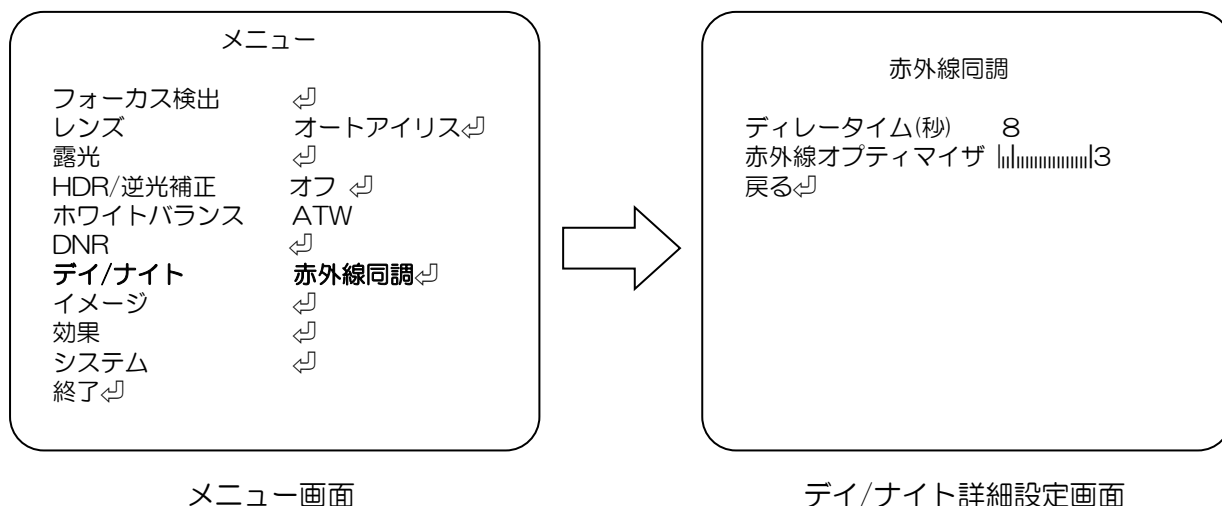
◎DNR

DNR（デジタルノイズリダクション）を設定します。



- スマート DNR：DNR の自動調整を設定します。（設定値：オン/オフ）
- 2DNR：2次元のDNRの強弱を設定します。（設定値：ロー/ミドル/ハイ）
- 3DNR：3次元のDNRの強弱を設定します。（設定値：ロー/ミドル/ハイ）

⑦デイ/ナイト
デイ/ナイト設定をします



”赤外線同調”：センサーに入力される照度で自動的にデイ/ナイトの切り替えをします。

”カラー”：明るさに関係なくカラー映像になります。

”B/W”：明るさに関係なく白黒（B/W）映像になります。

*”赤外線同調”

-ディレータイム(秒)：デイ/ナイトの切替え判定を受けてから、切替えを実行するまでの時間を設定します。(設定値：0~255)

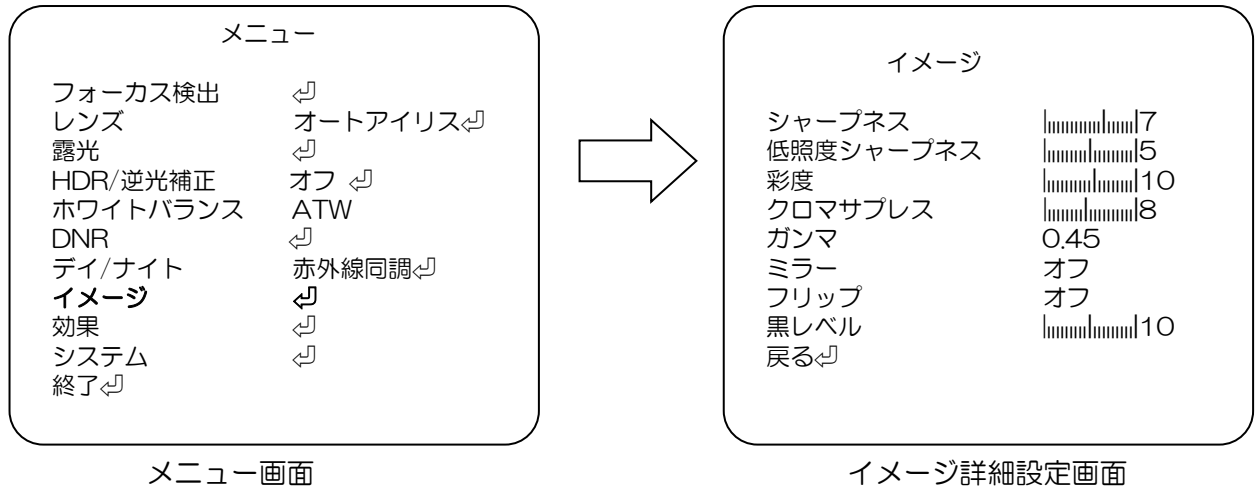
-赤外線オプティマイザ：B/W 映像の補正機能の強弱を設定します。(設定値：0~20)

*”B/W”

-赤外線オプティマイザ：B/W 映像の補正機能の強弱を設定します。(設定値：0~20)

⑧イメージ

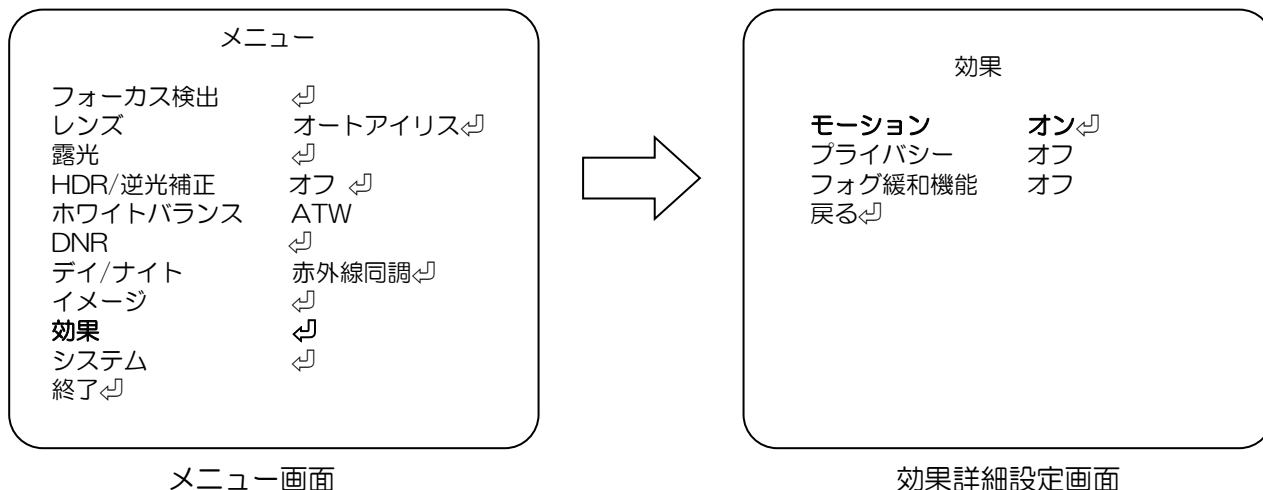
イメージ（画像）設定をします。



- "シャープネス" : シャープネスを設定します。(設定値：0～10)
- "低照度シャープネス" : 暗い映像でのシャープネスを設定します。(設定値：0～10)
- "彩度" : 色の彩度の設定をします。(設定値：0～20)
- "クロマサブレス" : エッジ部の色再現補正レベルの設定をします。(設定値：0～20)
- "ガンマ" : ガンマを設定します。(設定値：0.45/0.5/0.55/0.6/0.65)
- "ミラー" : 映像の左右反転を設定します。(設定値：オン/オフ)
- "フリップ" : 映像の上下反転を設定します。(設定値：オン/オフ)
- "黒レベル" : 映像全体を明るくします。全体に暗い環境で使うと画面が明るくなります。(設定値：0～20)

⑨効果

プライバシー設定、電子ズーム、フォグ緩和機能を設定します。



- ”モーション”： 監視している映像で変化がある部分を検出して、監視画面に赤枠で表示します。(設定値：オン/オフ)
モーション 画面で検出表示、感度等を設定します。
- ”プライバシー”：映像の一部をマスクする時に設定します。
(設定値：オン/オフ)
- ”フォグ緩和機能”：フォグ緩和機能を設定します。
(設定値：オン/オフ)

モーション	
検出表示	オン↵
モーション表示	オフ
感度	18
アラーム	オン
アラームタイム	2
戻る↵	

*”モーション”

- 検出表示：監視画面に検出範囲と検出された箇所を表示する機能です。(設定値：オン/オフ)
“オン”に設定し[ENTER]を押すと「モーションエリア」画面になります。

「モーションエリア」画面

- >エリア選択：エリアを選択します。(設定値：1/2/3/4)
選択したエリアは「黄色」枠で表示
- >表示/非表示：選択されたエリアの表示・非表示を設定。
非表示にすると、モーション検出の表示が出なくなります。(設定値：オン/オフ)
- >エリアカラー：エリア以外の枠を設定します。
(設定値：1/2/3/4/5/6)
- >水平位置：選択されたエリアの水平位置を設定します。
大きい程画面右側になります。(設定値：0~60)
- >垂直位置：選択されたエリアの垂直位置を設定します。
大きい程画面下側になります。(設定値：0~40)
- >水平サイズ：横幅を設定します。(設定値：0~60)
- >垂直サイズ：縦幅を設定します。(設定値：0~40)

モーションエリア	
エリア選択	1
表示/非表示	オン
エリアカラー	2
水平位置	4
垂直位置	3
水平サイズ	25
垂直サイズ	14
戻る↵	

モーションエリア画面

- モーション表示：(設定値：オン/オフ) オンにするとモーションを検出した際に

『モーションオン !!!』という文字が画面中央下側に表示されます。

-感度： モーション検出感度を設定します。(設定値：0～20)

低い方がより少ない変化で反応します。

-アラーム：この機種では使用しません。

-アラームタイム：この機種では使用しません。

*”プライバシー”

カメラを設置した後、映像として監視しないエリアを設定します。(設定値：オン/オフ)

“オン”に設定し[ENTER]を押すと監視しない範囲を設定する「プライバシー」画面になります。

「プライバシー」画面

-エリア選択：エリアを選択します。(設定値：1～16)

-表示/非表示：選択されたエリアの表示、非表示を設定します。(設定値：オン/オフ)

-水平位置：選択されたエリアの水平位置を設定します。
数値が大きい程画面右側になります。
(設定値：0～60)

-垂直位置：選択されたエリアの垂直位置を設定します。
数値が大きい程画面下側になります。
(設定値：0～40)

-水平サイズ：選択されたエリアの水平サイズ（横幅）を設定します。値が大きい程サイズが大きくなります。(設定値：0～40)

-垂直サイズ：選択されたエリアの垂直サイズ（縦幅）を設定します。値が大きい程サイズが大きくなります。(設定値：0～40)

-Yレベル：選択されたエリアの明るさを設定します。
値が大きい程白くなります。(設定値：0～20)

-CBレベル：選択されたエリアの青い色を設定します。
値が大きい程青くなります。(設定値：0～20)

-CRレベル：選択されたエリアの赤い色を設定します。
値が大きい程赤くなります。(設定値：0～20)

プライバシー	
エリア選択	1
表示/非表示	オフ
水平位置	9
垂直位置	4
水平サイズ	5
垂直サイズ	5
Yレベル	3
CBレベル	10
CRレベル	10
戻る	↩

プライバシー詳細設定画面

*”フォグ緩和機能”

コントラストの設定により霧や霞がかかった時により見やすい映像になります。

(設定値：オン/オフ)

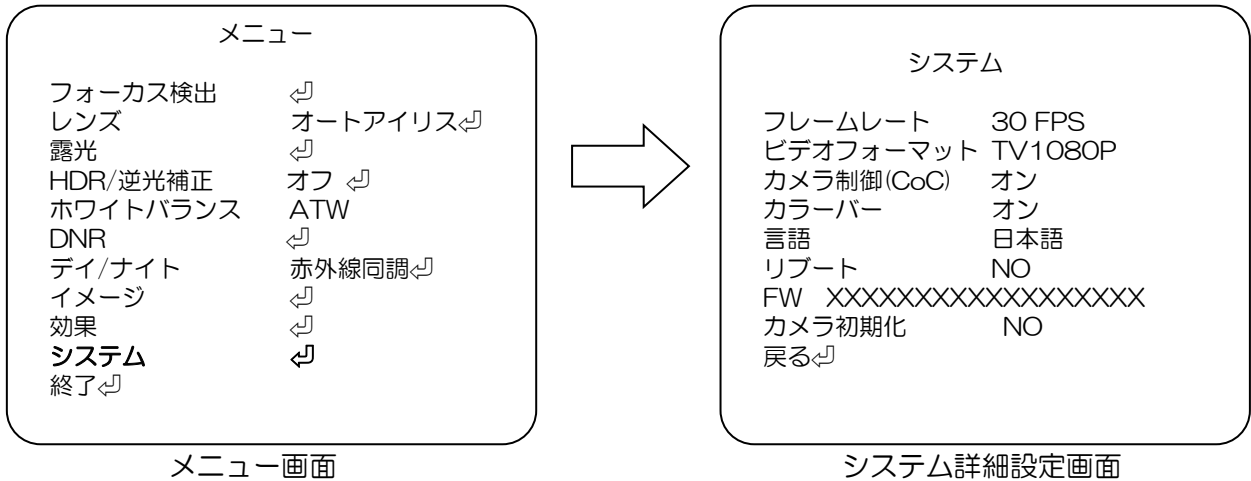
“オン”に設定し[ENTER]を押すと

-モード：補正機能の動作方法を設定します。(設定値：オート/マニュアル)

-レベル：補正機能の強弱を設定します。(設定値：ロー/ミドル/ハイ)

⑩システム

カメラ初期化や HD-TVI 出力の解像度選択ができます。



-フレームレート：映像出力のフレームレートを選択します。(設定値：25 FPS/30 FPS)

-ビデオフォーマット：HD 信号端子/電源重畳端子の出力信号方式を選択します。

(設定値：TV1080P/AH1080P/CVBS)

-カメラ制御(CoC)：外部からのカメラコントロール(CoC)の有効・無効の設定します。

(設定値：オン/オフ)

-カラーバー：映像出力の色合い等の調整するためにカラーバー出力に切り替えます。

(設定値：オン/オフ)

-言語：言語を設定します。(設定値：ENGLISH/日本語/中国(繁)/中国(簡))

-リブート：カメラの立ち上げ直しを行います。(設定値：YES/NO)

実行するには“YES”で[ENTER]ボタンを押します。

-FW：ファームウェア情報を表示します。

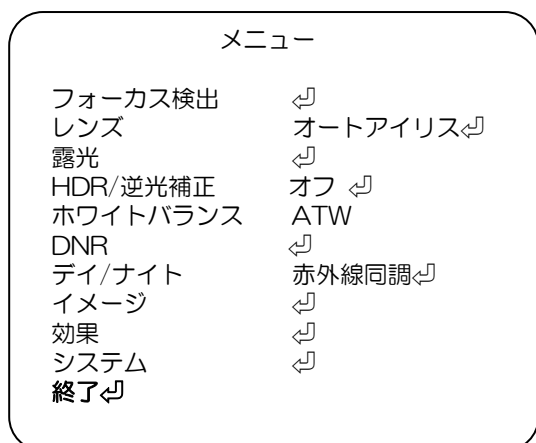
-カメラ初期化：カメラの初期化をします。(設定値：YES/NO)

“YES”で[ENTER]ボタンを押します。

カメラ初期化 OK”表示後、システム詳細設定画面に戻ります。

⑪終了

- OSD メニュー画面での設定終了後、[UP]/[DOWN]ボタンで”終了↵”に合わせ、[ENTER]ボタンで終了します。



メニュー画面

6. 故障かな？

修理をご依頼される前に、以下の表で症状をご確認ください。

症状	調べる箇所・対策	参照ページ
映像が映らない。	同軸ケーブルが正しく接続されていますか？ →接続を確認してください。	9ページ
映像が暗い。	“露光”→“輝度”の値が低くなっていませんか？ →適切な値に調整してください。	18ページ
映像がちらつく。	電源周波数が 50Hz 地域にてちらつきが発生する場合、“シャッタースピード”を“フリッカーレス”に設定してください。	18ページ
CVBS モードで HDR/逆光補正メニュー内” D-WDR” と “ハイライト補正” の間の遷移で映像が出ていない。	CVBS 設定の時は “HDR” に相当する遷移ポジションでは、システム制限のため映像出力しませんが、故障ではありません。	19ページ
映像が白黒になる。	“デイ/ナイト”を “赤外線同調” に設定している場合、暗い場所では自動的に白黒撮影に切り換ります。 白黒撮影を行いたくない場合、“デイ/ナイト”を“カラー”にして下さい。	23ページ
色調がおかしい (赤味がかっている、青味がかっている)。	“ホワイトバランス”を設定しなおしてください。	21ページ

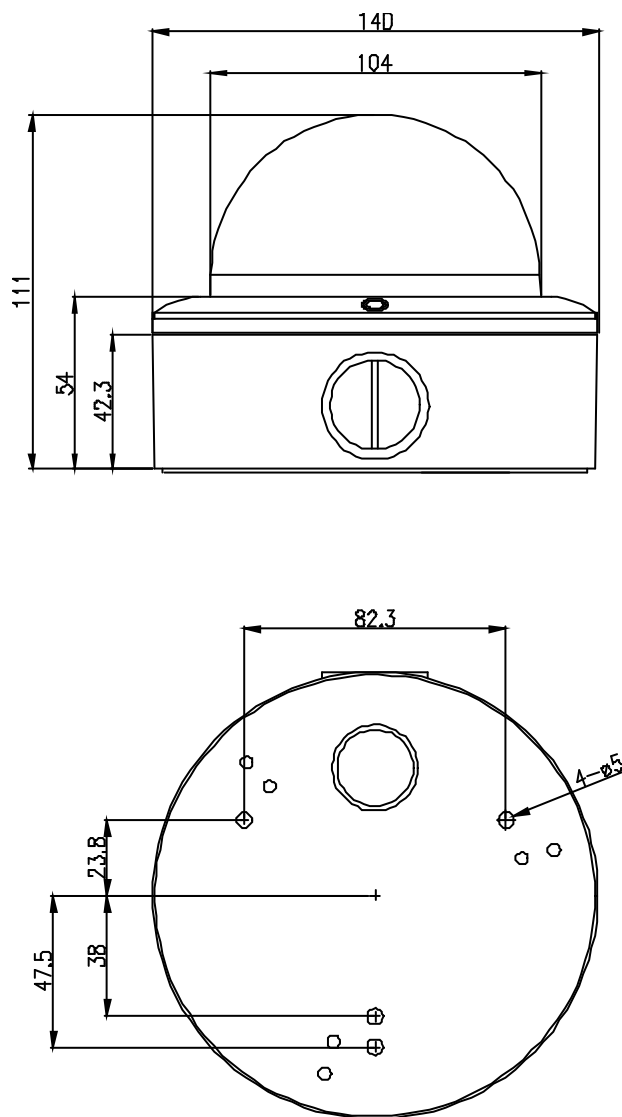
7. 仕様・外形寸法図

【仕様】

商品名	HD-TVI ドーム型 IR カメラ
型式	SCD-T320IR
カメラ部	
撮像素子	1/2.9" Sony 2.1M STARVIS Sensor
有効画素数	約 200 万画素、1920 (水平) × 1080 (垂直)
フレームレート	1920 (水平) × 1080 (垂直) 30p
HD アナログ出力 (HD-TVI/AHD/CVBS)	1.0Vp-p 75Ω (BNC)
SD アナログ出力(NTSC)	1.0Vp-p 75Ω (RCA)
最低被写体照度	0lx (F=1.4) (IR 照射オン)
ホワイトバランス	ATW/AWB/プッシュロック/手動
デジタル ノイズリダクション	ハイ/ミドル/ロー/オフ
画像補正	D-WDR/逆光補正/ハイライト補正/オフ
フォグ補正	オン/オフ
電子感度アップ	オフ/x2/x4/x8/x16/x32
電子シャッター	フリッカーレス/オート(1/25~1/30,000)/マニュアル(1/30~1/30,000)
AGC	0~20
モーション検知	ON(4 箇所)/OFF
プライバシーマスク	ON(16 箇所)/OFF
デイナイト	内蔵センサー/オート/カラー/白黒
画像反転	オフ/上下反転/左右反転/上下左右反転
レンズ部	
焦点距離	2.8~12mm
画角	水平:90° ~26° , 垂直:59° ~15°
最大口径比	F=1.4
IR-LED 到達距離	25m

一般仕様	
防塵・防水規格	IP66 相当 (※施工状況により満たさないことがあります。)
電源	専用カメラ駆動ユニットより供給または DC12V (併用不可)
消費電力	6.5W (最大)
使用温度範囲	-10℃~+50℃
使用湿度範囲	最大 80%RH (結露なきこと)
外形寸法	D140×H112 mm (突起部含まず)
質量	約 1kg
材質	アルミ(本体部)、ポリカーボネート樹脂(ドーム部)
付属品	クイックインストレーションガイド、安全上のご注意、保証書、 取付用ビス×3、アンカープラグ×3、テンプレートラベル

【外形寸法図】



単位:mm

【製品に関するお問い合わせ先】

セルコ株式会社 カスタマサポート室

E-mail : info@selco.ne.jp

TEL : 075-501-0070 (代表) FAX : 075-592-4275

セルコ株式会社

〒607-8326

京都市山科区川田御出町 14 番 3

TEL : 075-501-0070 (代表) FAX : 075-592-4275

AT-630-88