

## 仕様書

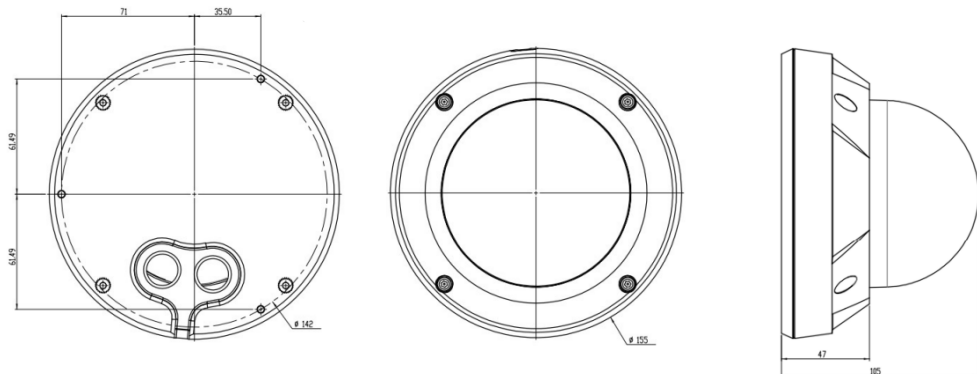
### 【仕様】

商品名	ドーム型ネットワークカメラ
型式	DC-D4236WRX-A
カメラ部	
撮像素子	1/2.8型 CMOS
走査方式	プログレッシブスキャン
有効画素数	約200万画素
最低被写体照度	カラー: 0.1 lux、B/W: 0 lux (IR LED ON)
電子シャッター	AUTO、MANUAL(1/30~1/10,000)、アンチフリッカー、スローシャッター(1/7.5、1/15)
デイトライト機能	オートスイッチ付きIRカットフィルター
プライバシーマスク機能	あり(8箇所)
モニター出力	なし
音声入出力	なし
音声圧縮方式	—
アラーム入出力	入力: 1ch TTL, NC/NO設定可, 閾値4.3V(NC)/0.3V(NO), 電圧範囲 0~5VDC 出力: 1ch TTL オープンコレクター(最大負荷30mA、最大電圧5VDC)
ワイドダイナミックレンジ	120dB
マイクロSDカード	マイクロSD/SDHC/SDXCメモ리카ード(Class 6以上、最大256GB)
IR-LED到達距離	最大 30m
レンズ部	
焦点距離	電動バリアフォーカルレンズ f=2.8mm~12mm
画角	水平: 98° ~ 33°、垂直: 51° ~ 19°
絞り	F=1.4~2.8

## 仕様書

ネットワーク部	
インターフェース	10BASE-T/100BASE-T (RJ-45)
圧縮方式	H.265、H.264 (CBR/VBR選択可能)、M-JPEG
画像サイズ	1920x1080、1280x720、640x360、352x240
最大フレームレート	30ips:1920x1080(WDR)
機能	UPnP機能、FTPアップロード機能、メール通知機能、 モーション感知(動き検知)機能、MAT機能、 タンパーリング機能、イベント通知機能
セキュリティ	ユーザー認証、IPフィルタリング機能、IEEE802.1x、SSL、HTTPS
ストリーミング数	4ストリーミング
対応ソフトウェア	ビューワー:iRAS 設定ソフトウェア:INIT(Ver. 4.5.3)
一般仕様	
防塵・防水規格	IP66 相当
電源電圧	DC12V / PoE(IEEE802.3af class 3)準拠
消費電力	DC12V供給時:7.7W(最大) / PoE供給時:7.8W(最大)
ヒーター	なし
使用温度範囲	-20°C~+55°C、0°C以上で起動
使用湿度範囲	0% ~ 90%(結露なきこと)
外形寸法 (mm)	Φ155 × 105
質量	約 0.985 kg
付属品	クイックガイド、保証書、テンプレート、 タッピングネジx3、コンクリートアンカーx3、ターミナルブロックx2 Lレンチx1、保護コネクタx1、防湿剤

### 【外形寸法図】



単位:mm