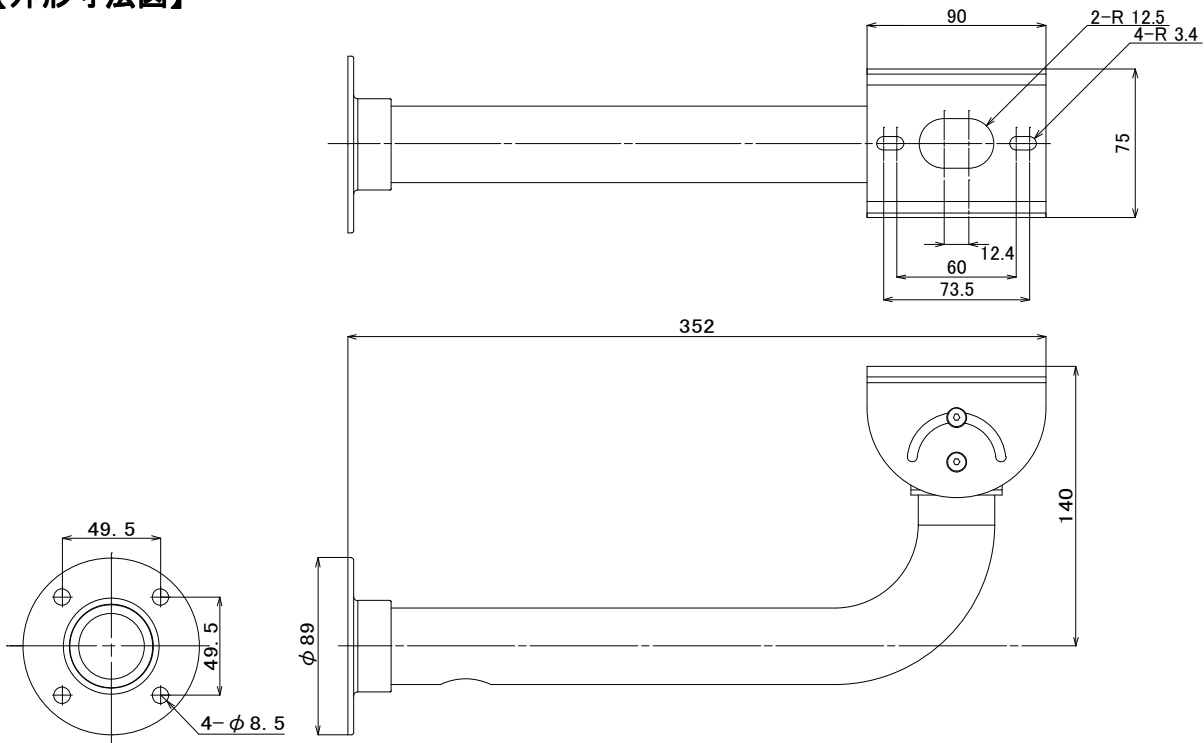


仕様書

【仕様】

商品名	ハウジング用ブラケット(塩害対応)
型式	SOB-18EG
材質	アルミニウム
最大積載質量	15kg
外形寸法	W89xH185xD352mm
質量	約460g
塗装	膜厚100 μ m(重塩害対応)
付属品	取扱説明書,保証書,タッピングネジx4,アンカープラグx4,1/4-20UNCネジx2,平ワッシャーx6,スプリングワッシャーx2,六角レンチ

【外形寸法図】



単位:mm

製品の仕様および外観は、予告なく変更することがあります。