

## 仕様書

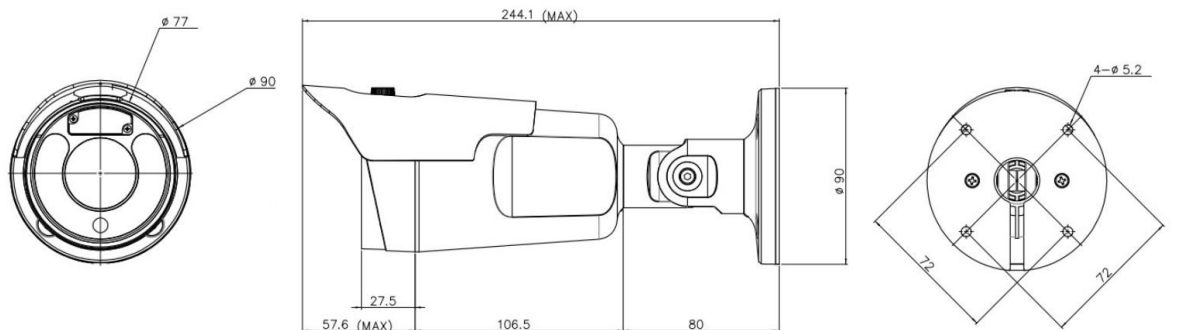
### 【仕様】

商品名	ネットワークカメラ
型式	DC-T4236WRX-A
カメラ部	
撮像素子	1/2.8型CMOS
走査方式	プログレッシブスキャン
有効画素数	約200万画素
最低被写体照度	カラー:0.1 lux、B/W: 0 lux (IR LED ON)
電子シャッター	AUTO、MANUAL(1/30~1/10,000)、アンチフリッカー、スローシャッター(1/7.5、1/15)
デイナイト機能	オートスイッチ付きIRカットフィルター
プライバシーマスク機能	あり(8箇所)
モニター出力	なし
音声入出力	なし
音声圧縮方式	—
アラーム入出力	入力:1ch TTL, NC/NO設定可, 閾値4.3V(NC)/0.3V(NO), 電圧範囲 0~5VDC 出力:1ch TTL オープンコレクター(最大負荷30mA、最大電圧5VDC)
ワイドダイナミックレンジ	120dB
マイクロSDカード	マイクロSD/SDHC/SDXCメモリーカード(Class 6以上、最大256GB)
IR-LED到達距離	最大 30m
レンズ部	
焦点距離	電動バリフォーカルレンズ f=2.8mm~12mm
画角	水平:98° ~33°、垂直:51° ~19°
絞り	F=1.4~2.8

## 仕様書

ネットワーク部	
インターフェース	10BASE-T/100BASE-T(RJ-45)
圧縮方式	H.265、H.264(CBR/VBR選択可能)、M-JPEG
画像サイズ	1920x1080、1280x720、640x360、352x240
最大フレームレート	30ips:1920x1080(WDR)
機能	UPnP機能、ストリーミングサービス機能、FTPアップロード機能、 モーション感知(動き検知)機能、MAT機能、 タンパーリング機能、イベント通知機能
セキュリティ	ユーザー認証、IPフィルタリング機能、IEEE802.1x、SSL、HTTPS
ストリーミング数	4ストリーミング
対応ソフトウェア	ビューワー:iRAS 設定ソフトウェア:INIT(Ver. 4.5.3)
一般仕様	
防塵・防水規格	IP66相当
電源電圧	DC12V (DCジャック:内径2.5mm/外径5.5mm) / PoE(IEEE802.3af class 3)準拠
消費電力	DC12V供給時:9.3W(最大) / PoE供給時:8.5W(最大)
ヒーター	なし
使用温度範囲	-20°C~+55°C、0°C以上で起動
使用湿度範囲	0% ~ 90%(結露なきこと)
外形寸法 (mm)	Φ77×D244 (サンシールド部、突起部除く)
質量	約 0.84 kg
付属品	クイックガイド、保証書、サンシールド、サンシールド固定ネジ、 タッピングネジx4、コンクリートアンカーx4、防水ブッシングx4、 RJ45モジュージャック、RJ45防水ゴムリング、RJ45コネクタ保護カバー、 ケーブル防水ゴムリングx1、RJ45コネクタバックカバー

### 【外形寸法図】



単位:mm