

仕様書

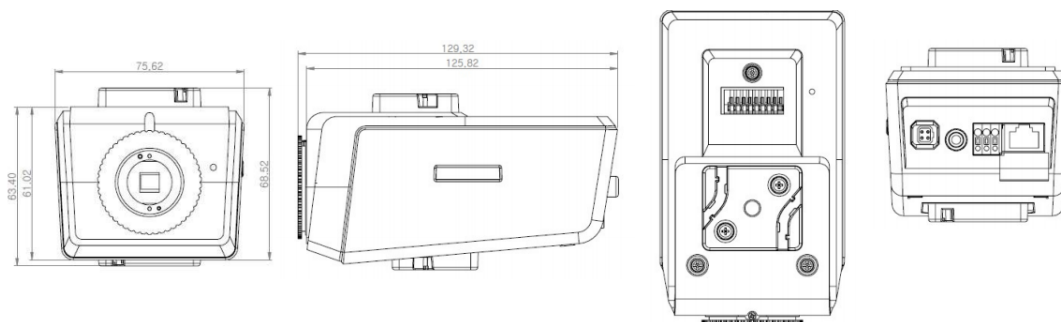
【仕様】

商品名	3Mピクセルボックス型ネットワークカメラ
型式	DC-B3303X
カメラ部	
撮像素子	1/2.8型CMOS
走査方式	プログレッシブスキャン
有効画素数	約300万画素
最低被写体照度	カラー:0.1 lux@F1.2 B/W 0.01 lux@F1.2
電子シャッター	AUTO、MANUAL(1/30~1/10,000)、アンチフリッカー、スローシャッター(1~1/5、1/7.5、1/15)
デナイト機能	オートスイッチ付きIRカットフィルター
プライバシーマスク機能	あり(8箇所)
モニター出力	1Vp-p 75Ω (RCA) 設置調整用、NTSC方式準拠
音声入出力	入力:LINE IN、マイク内蔵 出力:LINE OUT
音声圧縮方式	G.726/G.711μ-Law G.711a-Law ADPCM 16K
アラーム入出力	入力:1ch 出力:1ch
ワイドダイナミックレンジ	120dB
マイクロSDカード	マイクロSD/SDHC/SDXCメモ리카ード(Class 6以上、最大128GB)

仕様書

ネットワーク部	
インターフェース	10BASE-T/100BASE-T/1000BASE-T(RJ-45)
圧縮方式	H.265、H.264、M-JPEG
画像サイズ	3M Mode: 2048x1536、1600x1200、1280x960、800x600、480x360 2M Mode: 1920x1080、1280x720、704x480、640x360、352x240
最大フレームレート	30ips: 2048x1536(WDR)
機能	UPnP機能、ストリーミングサービス機能、FTPアップロード機能、 モーション感知(動き検知)機能、音声感知機能、MAT機能、 タンパーリング機能、イベント通知機能
セキュリティ	パスワード機能、IPフィルタリング機能、IEEE802.1x、SSL、HTTPS
ストリーミング数	4ストリーミング
対応ソフトウェア	ビューワー:iRAS、設定ソフトウェア:INIT
一般仕様	
電源電圧	DC12V/PoE(IEEE802.3af class 3)準拠
消費電力	DC12V 0.5A、6W
使用温度範囲	0°C~+50°C 0°C以上で起動
使用湿度範囲	0% ~ 90%(結露なきこと)
外形寸法	75.6mmx61mmx129.3mm
質量	約0.42kg
付属品	クイックガイド、保証書、カメラマウント

【外形寸法図】



単位:mm