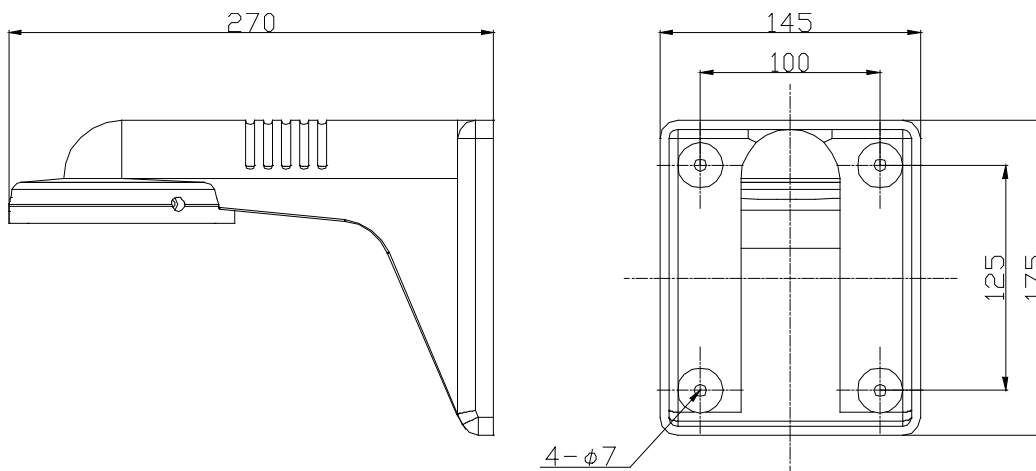


## 仕様書

### 【仕様】

|      |  |
|------|--|
| 商品名  | 壁面取付け金具(SCZ-3000用)                                 |
| 型式   | SWB-3000   |
| 材質   | アルミニウム   |
| 使用場所 | 屋内/屋外  |
| 外形寸法 | W145×D270×H175 mm                                  |
| 質量   | 約1.3kg   |
| 塗装   | アイボリー  |
| 付属品  | アタッチメント、アタッチメント固定ネジ×3<br>ブラケット固定ネジ×4、カメラマウント固定ネジ×3 |

### 【外形寸法図】



単位: mm

製品の仕様および外観は、予告なく変更になることがあります。