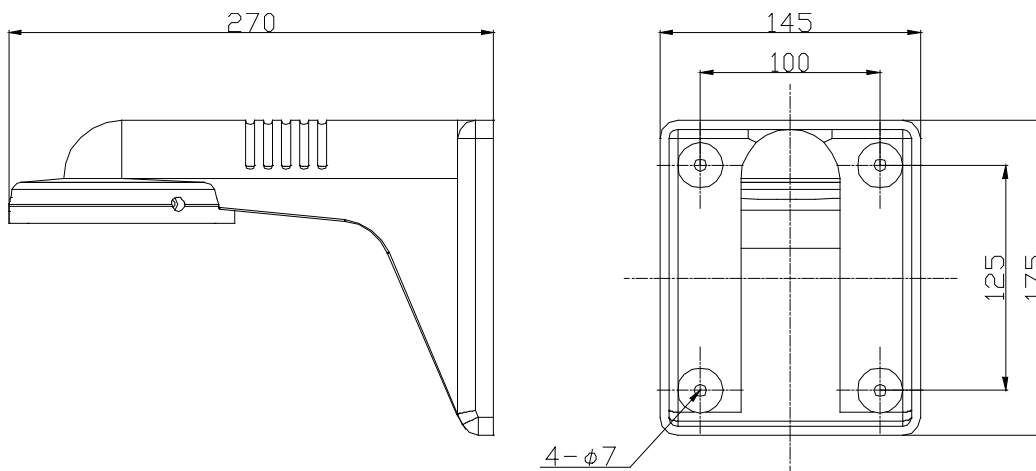


仕様書

【仕様】

商品名	壁面取付け金具(SCZ-2000用)
型式	SWB-2000
材質	アルミニウム
使用場所	屋内/屋外
外形寸法	W145×D270×H175 mm
質量	約1.3kg
塗装	アイボリー
付属品	アタッチメント、アタッチメント固定ネジ×3 ブラケット固定ネジ×4、カメラマウント固定ネジ×3

【外形寸法図】



単位: mm

製品の仕様および外観は、予告なく変更になることがあります。