

仕様書

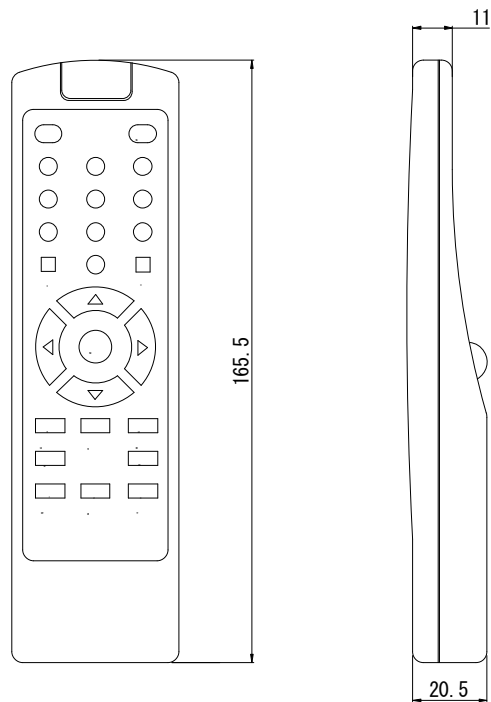
【仕様】

商品名	赤外線リモコンユニット
型式	SOK-1100
送信機	
送信通信方式	赤外線
電源電圧	DC3V (単四-2個)
外形寸法	46 (W) × 165 (D) × 20 (H) mm
外観色	グレー
材質	ABS
質量	80g
受信機	
受信通信方式	赤外線
データ通信コネクタ	ターミナルブロック (2 PIN)
プロトコル	RS-485 (伝送距離1200m/24AWG線)
	Pelco-D Pelco-P ポーレート選択
接続可能カメラ台数	最大29
電源電圧	DC12V ±1V
電源電流	100mA
外形寸法	φ60 × 20 (H) mm
外観色	ブラック
材質	ABS
質量	40g
一般仕様	
動作温度	0 °C ~ +45 °C
動作湿度	20% ~85 %RH (結露無きこと)
付属品	取扱説明書、電源+データケーブル、ターミナルブロック(2P) 単四乾電池2個、専用電源アダプター

仕様書

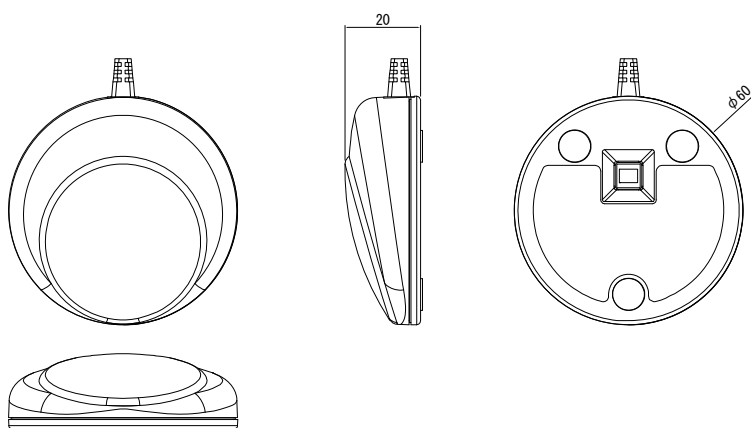
【外形寸法図】

送信機



単位:mm

受信機



製品の仕様および外観は、予告なく変更することがあります。