

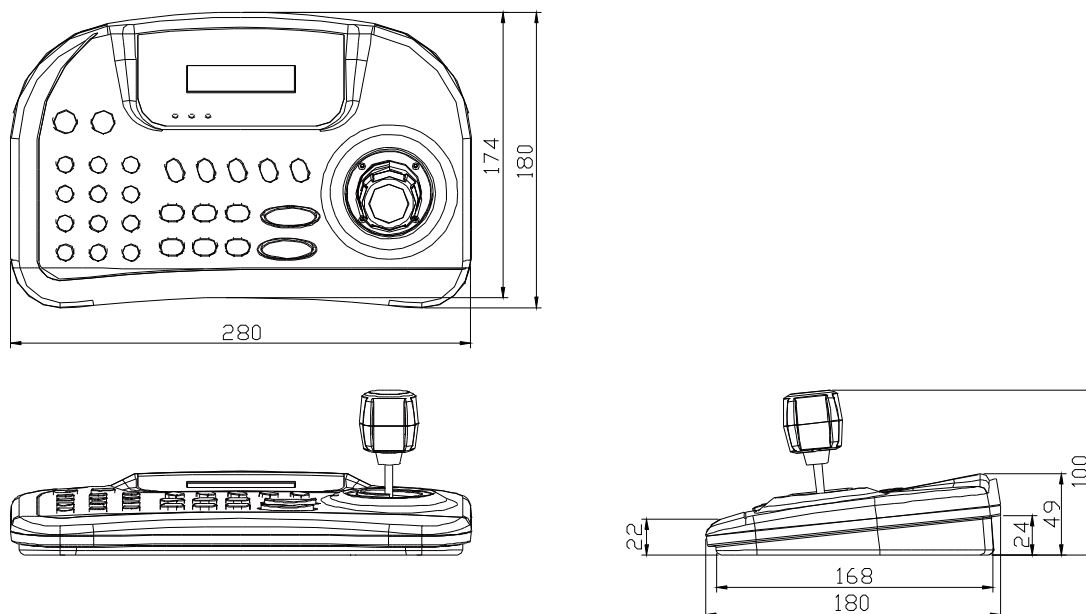
## 仕様書

**【仕様】**

商品名	キーボードコントローラー
型式	SOK-1000
キーボード通信	RS-485(Tx 3 port, Trx 1port) プロトコル : Pelco-D, Pelco-P
データ通信コネクタ	ターミナルブロック (8 PIN)
キーボードキーパッド	ゴムボタン 数字キーパッド及び機能キー
ジョイスティック	3 軸
入力電圧	12V DC または 9v バッテリー (バッテリーモード)
消費電力	120 mA (最大)
画面表示	16 × 2 文字ディスプレイ
動作温度	0 °C ~ 45 °C
動作湿度	10% ~ 70 %RH (結露無きこと)
外形寸法	280 (W) X 180 (D) X 100 (H) mm
外観色	グレー (PANTONE HF380)
材質	ABS
質量	約0.7 Kg
付属品	取扱説明書、ACアダプター、USBケーブル、ターミナルブ ロック(8P)

## 仕様書

### 【外形寸法図】



単位:mm

製品の仕様および外観は、予告なく変更することがあります。