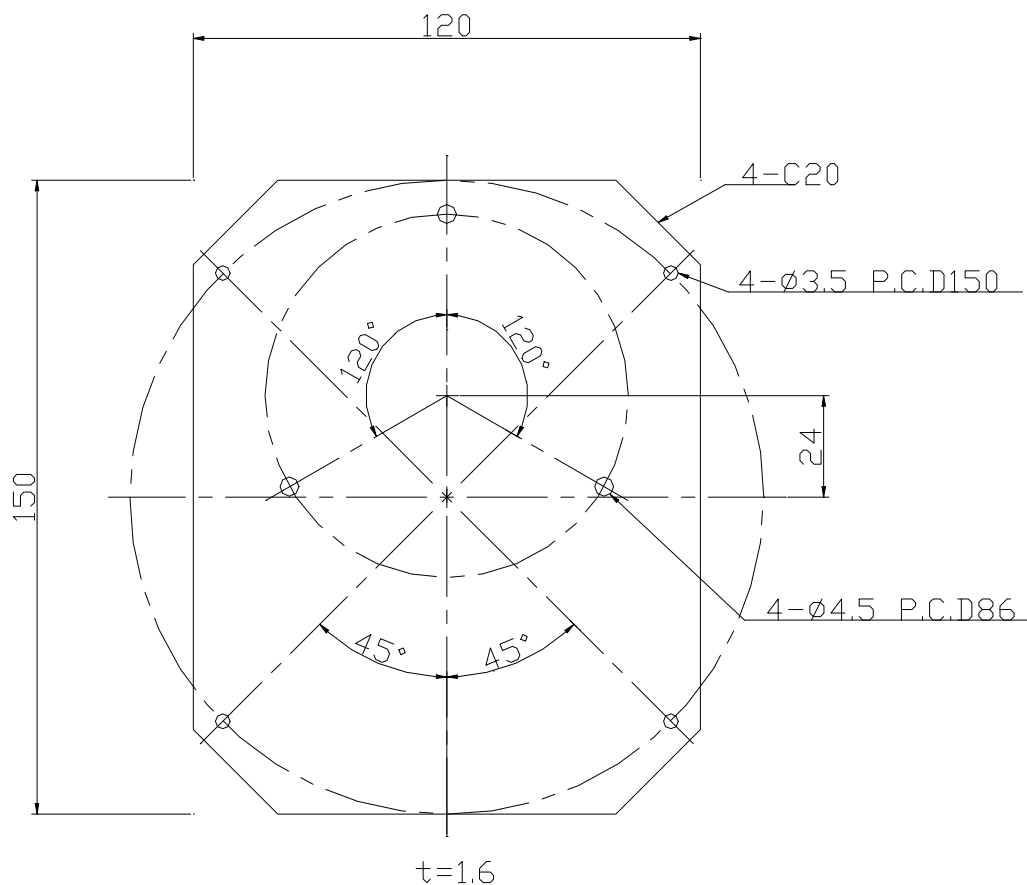


仕様書

【仕様】

| | |
|------|--------------------|
| 商品名 | ドームハウジング用カメラ取付金具 |
| 型式 | SODH-PA311 |
| 材質 | SPCC |
| 外形寸法 | H150×W120 t=1.6 mm |

【外形寸法図】



単位: mm

製品の仕様および外観は、予告なく変更することがあります。