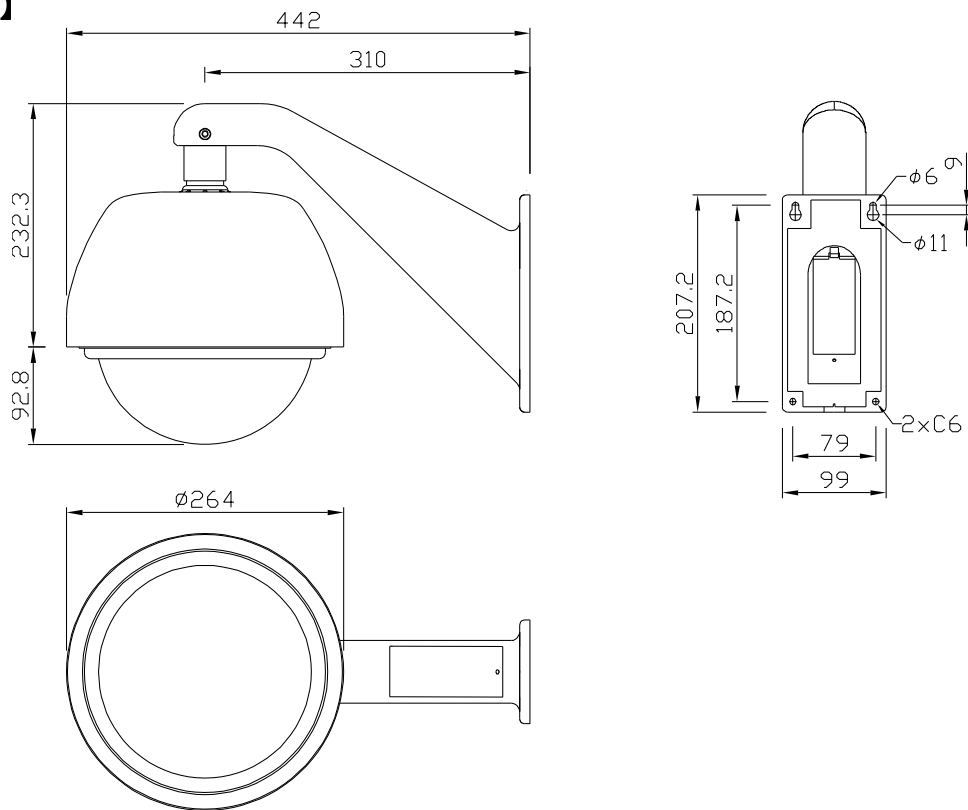


## 仕様書

### 【仕様】

商品名	壁付けドームハウジング
型式	SODH-10
材質	アルミニウム、ABS、PC
使用場所	屋内/屋外
防滴構造	IP64
外形寸法	D442 × W264 × H325mm
質量	約3.5kg
塗装	アイボリー色
付属品	六角ボルト×4、平ワッシャー×4 スプリングワッシャー×4、六角レンチ、スポンジ×1

### 【外形寸法図】



単位: mm