

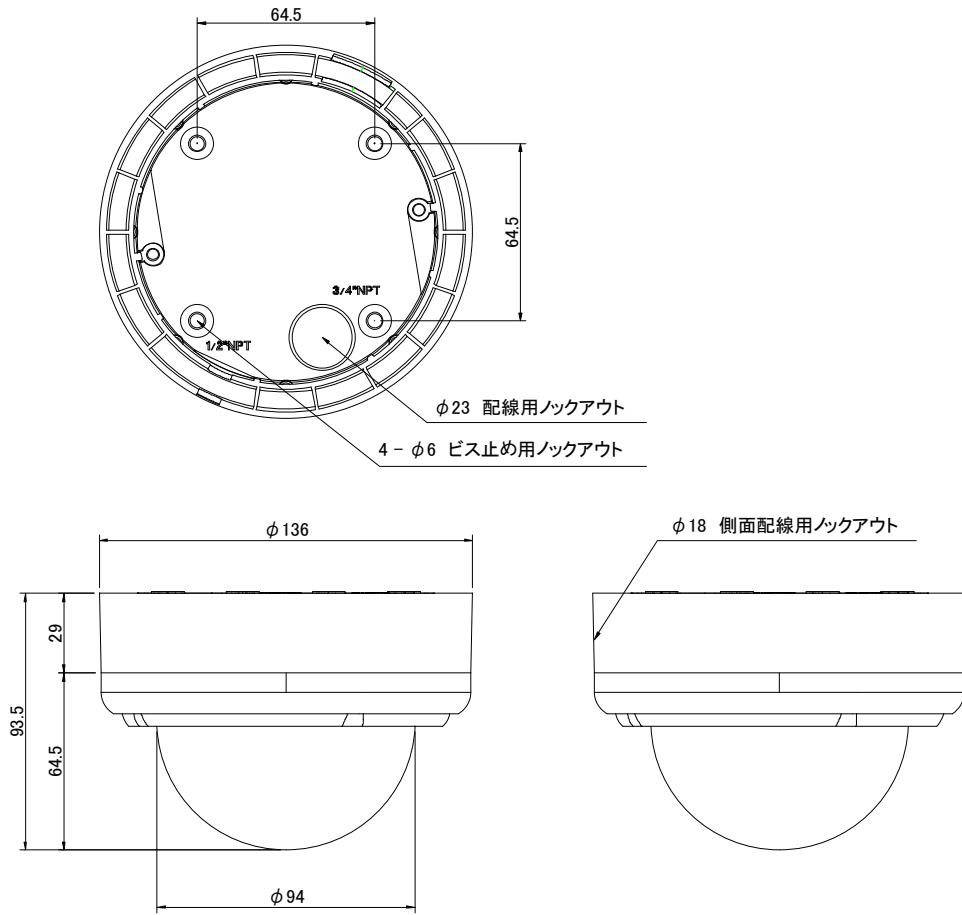
仕様書

【仕様】

商品名	バンドルプルーフドームカメラ	
型式	SDC-4601	SDC-4610
カメラ部		
撮像素子	1/3型インターライン転送方式CCD	
有効画素数	約38万画素、768(水平)×494(垂直)	
映像出力	1.0V _{p-p} 75Ω(BNC) 1.0V _{p-p} (モニタ出力、RCA)	
同期方式	内部同期方式	
テレビジョン方式	NTSC方式	
解像度	水平:540TV本以上(中心部)	
最低被写体照度	0.65lx(F=1.2)	
SN比	50db以上(AGC OFF時)	
フリッカーレス	F.L./NOM 切替	
逆光補正	BLC/OFF切替	
電子シャッター(AES)	-	
AGC	-	
レンズ部		
焦点距離	f=3.8~9.5mm	f=2.5~6mm
画角	水平:74.2° ~30° 垂直:54° ~22.4°	水平:108.2° ~47.6° 垂直:80.4° ~35.6°
最大口径比	F=1.2	
一般仕様		
防塵・防水規格	IP66	
電源電圧	専用カメラ駆動ユニットより供給、DC12V(併用不可)	
消費電力	4W(最大)	
使用温度範囲	-10°C ~ +50°C	
使用湿度範囲	20%~85%RH(結露なきこと)	
外形寸法	φ136×H93.5mm	
質量	約650g	
付属品	取扱説明書、4mmタッピングビス×4、 通線ブッシング(大×1、小×1) アンカープラグ×4、O-リング×4、六角レンチ	

仕様書

【外形寸法図】



単位: mm