

仕様書

【仕様】

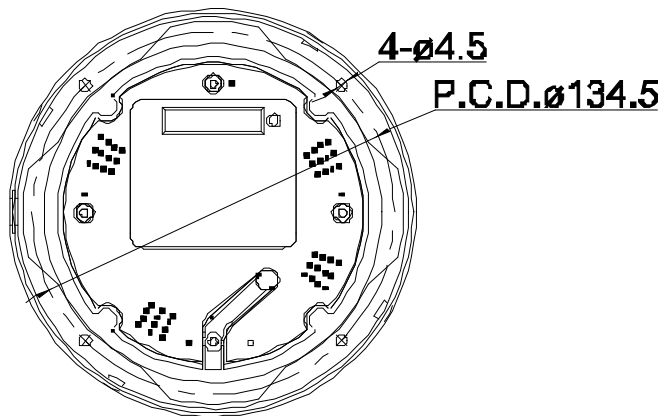
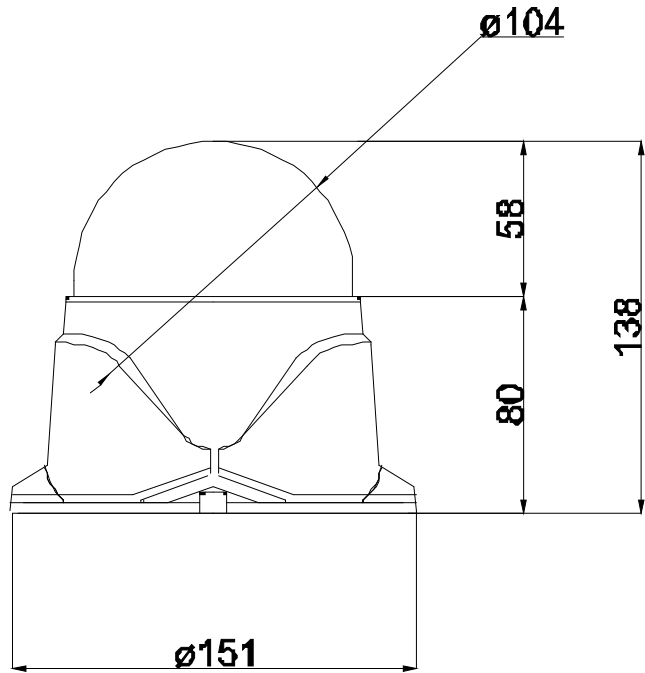
商品名	パンチルトズームカメラ
型式	SCZ-T100
カメラ部	
撮像素子	1/3型プログレッシブCMOSセンサー
有効画素数	約200万画素、1920(水平)×1080(垂直)
HDアナログ出力	1.0V _{p-p} 75Ω(BNC)
SDアナログ出力	1.0V _{p-p} 75Ω(BNC)
テレビジョン方式	HD-TVI方式、NTSC方式
解像度	1920(水平)×1080(垂直) 30p
最低被写体照度	カラー:0.5lx(F=1.6) B/W:0.1lx(F=1.6)
デイナイト	Auto Slow/Auto Fast/Day/Night
SN比	52dB以上(AGC OFF時)
電子シャッター	A.FLICKER、AUTO、1/60~1/30000
電子感度アップ	OFF/2FIELDS/4FIELDS
フリッカーレス	1/100秒(A.FLICKER設定時)
ホワイトバランス	AUTO/INDOOR/OUTDOOR
逆光補正	OFF/WDR/HCL/BLC/DEFOG
主な機能	
プライバシーゾーン	8ゾーンマスク
スキャン	1スキャン
プリセットポジション	232箇所
グループ	12グループ
ツアー	1ツアー
トレース	1トレース
アラーム	4-アラーム入力 1-リレー出力
システムコントロール	RS-485(ターミナルブロック)
回転台部	
水平回転範囲	360° エンドレス旋回
垂直回転範囲	0~92°(デジタルフリップ)
回転速度	0.1~240°/秒(64段階)、360°/秒(プリセット)

仕様書

レンズ部	
ズーム比	光学10倍、デジタル32倍
焦点距離	f=5.1~51mm
最大口径比	F=1.6
一般仕様	
電源電圧	AC24V
消費電力	12W(最大)
使用温度範囲	-10℃~+40℃
使用湿度範囲	30%~90%RH(結露なきこと)
外形寸法	Φ108×138mm(本体のみ)
質量	約 740g
材質	PC
付属品	取扱説明書、天井取付ガイド、設置用タッピングネジ4本、アンカーボルト4本、専用電源アダプタ

仕様書

【外形図】



単位: mm

製品の仕様および外観は、予告なく変更することがあります。