

## 仕様書

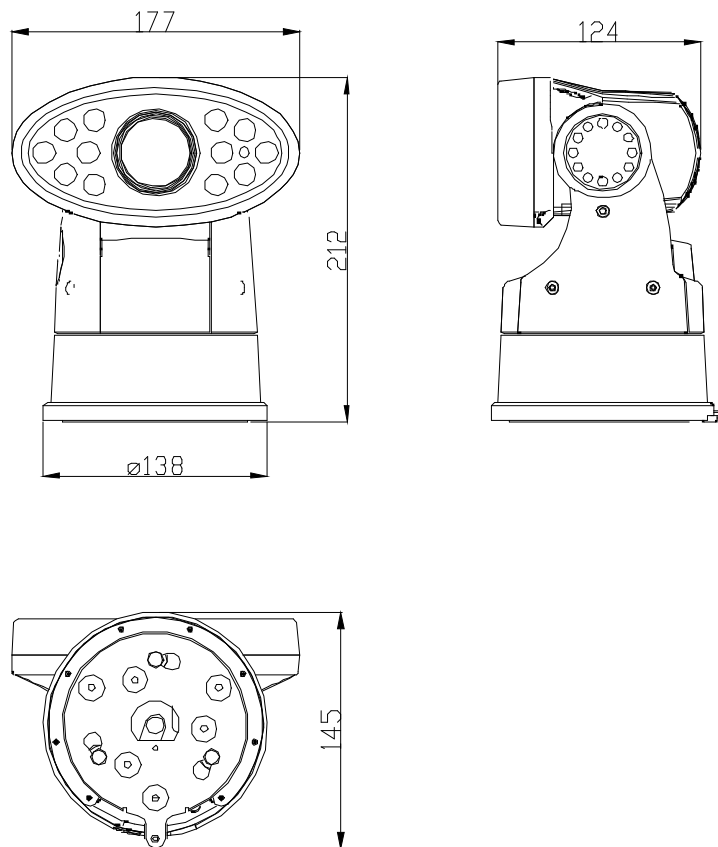
### 【仕様】

商品名	パンチルトズームカメラ
型式	SCZ-3200
カメラ部	
撮像素子	1/4型インターライン転送方式CCD
有効画素数	約48万画素
映像出力	1.0V <sub>p-p</sub> 75Ω (BNC)
同期方式	内部同期方式
テレビジョン方式	NTSC方式
解像度	水平: 600TV本以上
最低被写体照度	カラー: 0.5 lx B/W: 0 lx (LED点灯時)
デイナイト	ON/OFF選択可能
SN比	50dB以上 (AGC OFF時)
ホワイトバランス	ATW/INDOOR/OUTDOOR/AUTO/MANUAL/One-Push
主な機能	
オートスキャン	4スキャン/オートスキャン
プリセットポジション	63箇所
ツアー	8ツアー
パターン	2パターン
エリア	4エリア
アラーム	2-アラーム入力 (TTLレベル)
システムコントロール	RS-485 (ターミナルブロック)
天地設定	ディップスイッチによる映像天地設定可能
回転台部	
水平回転範囲	360° エンドレス旋回
垂直回転範囲	-15° ~ 90° (メカニカルオートフリップ)
回転速度	パン: 100° /秒 (プリセット110° /秒) チルト: 35° /秒 (プリセット60° /秒)
レンズ部	
ズーム比	光学36倍、デジタル32倍
焦点距離	f=3.4~122.4mm
画角	水平: 57.8° ~ 1.7° 垂直: 45.0° ~ 1.3°
最大口径比	F=1.6
LED	IR-LED
IR-LED到達距離	40m

## 仕様書

一般仕様	
防塵・防水規格	IP66
電源電圧	DC12V
消費電力	40W(最大)
使用温度範囲	-20°C～50°C
使用湿度範囲	20%～90%RH(結露なきこと)
外形寸法	W177×H212×D145 mm
質量	約3.5kg (カメラ本体のみ)
付属品	取扱説明書、保証書、接続ケーブル、アラームケーブル、カメラマウント金具、カメラマウント取付けねじx3、カメラ固定ねじx1、安全ワイヤー固定ねじx1、RS-485端子台x1、ACアダプター

### 【外形寸法図】



単位: mm

製品の仕様および外観は、予告なく変更になることがあります。