

仕様書

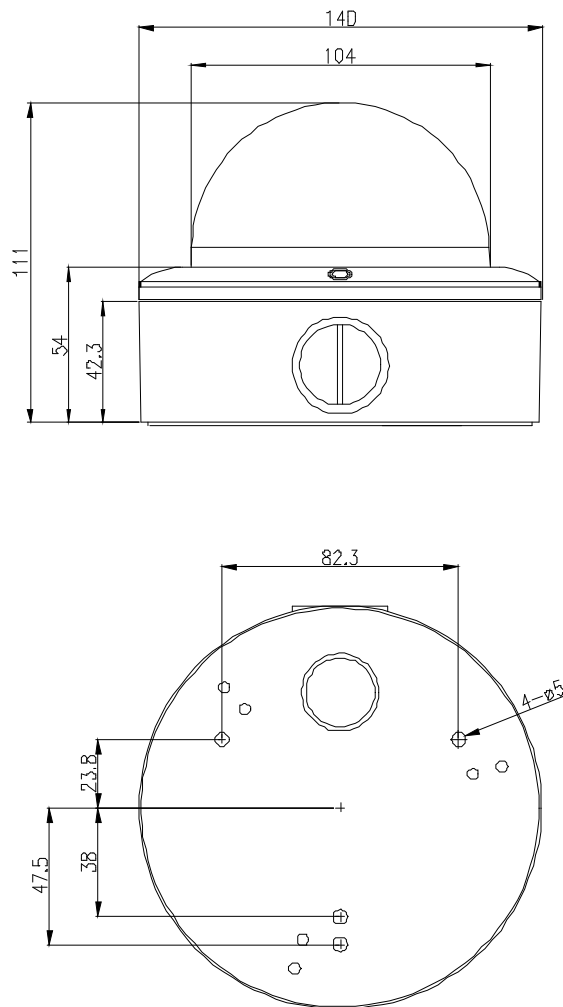
【仕様】

商品名	HD-TVI ドーム型IRカメラ
型式	SCD-T310IR
カメラ部	
撮像素子	1/3型プログレッシブCMOSセンサー
有効画素数	約200万画素、1920（水平）×1080（垂直）
フレームレート	1920（水平）×1080（垂直） 30p
HDアナログ出力 (HD-TVI/AHD)	1.0Vp-p 75Ω (BNC)
SDアナログ出力(NTSC)	1.0Vp-p 75Ω (BNC/RCA)
最低被写体照度	0lx (F=1.4) (IR照射オン)
ホワイトバランス	ATW/AWB/ブッシュロック/手動
デジタルノイズリダクション	ハイ/ミドル/ロー/オフ
画像補正	D-WDR/逆光補正/ハイライト補正/オフ
フォグ補正	オン/オフ
電子感度アップ	オフ/x2/x4/x8/x16/x32
電子シャッター	フリッカーレス/オート(1/25~1/30,000)/マニュアル(1/30~1/30,000)
AGC	0~20
モーション検知	ON(4箇所)/OFF
プライバシーマスク	ON(16箇所)/OFF
デイナイト	内蔵センサー/オート/カラー/白黒
画像反転	オフ/上下反転/左右反転/上下左右反転
レンズ部	
焦点距離	2.8~12mm
画角	水平：90° ~26°、垂直：59° ~15°
最大口径比	F=1.4
IR-LED到達距離	25m

仕様書

一般仕様	
電源	専用カメラ駆動ユニットより供給またはDC12V（併用不可）
消費電力	8.2W（最大）
使用温度範囲	-10℃～+50℃
使用湿度範囲	最大80%RH（結露なきこと）
外形寸法	D140×H112 mm（突起部含まず）
質量	約 1.0kg
材質	アルミ(本体部)、ポリカーボネート樹脂(ドーム部)
付属品	クイックインストレーションガイド、安全上のご注意、保証書、取付用ビス×3、アンカープラグ×3、テンプレートラベル

【外形寸法図】



単位:mm

製品の仕様および外観は、予告なく変更することがあります。