

## 仕様書

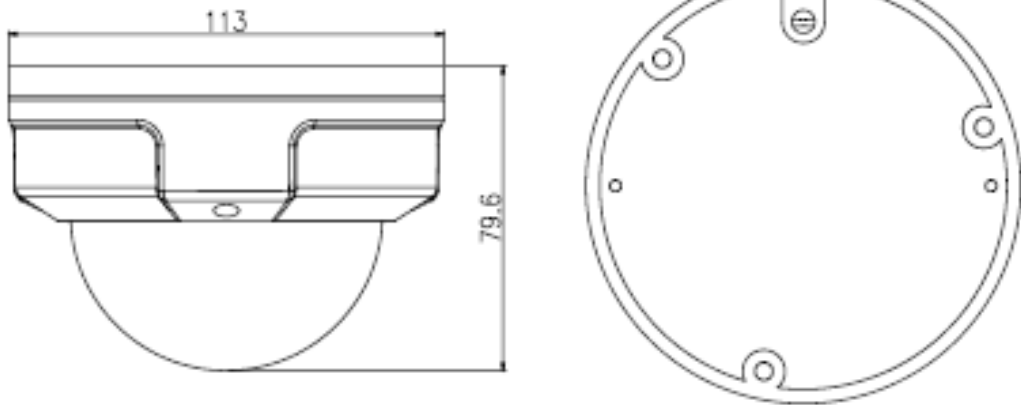
### 【仕様】

商品名	HD-TVI ドーム型 IR 単焦点カメラ
型式	SCD-T020IR
カメラ部	
撮像素子	1/2.8" Sony 2.1M STARVIS CMOS Sensor
有効画素数	約200万画素、1920（水平）×1080（垂直）
解像度 / フレームレート	1920×1080 25/30 fps
HDアナログ出力	HD-TVI, 1.0Vp-p 75Ω (BNC)
最低被写体照度	カラー : 0.01lx (F=2.2), IR オン: 0 lx
ホワイトバランス	ATW / プッシュロック / 手動 / AWB
DNR	3D/2D DNR ハイ/ミドル/ロー/オフ
画像補正	T-WDR/D-WDR/逆光補正/ハイライト補正/オフ
フォグ補正	オフ / オン
電子シャッター	フリッカレス/オート (1/25~1/30,000) / マニュアル(1/30~1/30,000)
AGC	0~20
モーション検知	オフ / オン (4 箇所)
プライバシーマスク	オフ / オン (16 箇所)
デイナイト	赤外線同調 / オート / カラー / 白黒
画像反転	オフ / 上下 / 左右 / 上下左右
レンズ部	
焦点距離	2.8 mm
画角	水平 : 107°、垂直 : 57°
最大口径比	F = 2.2
IR-LED到達距離	12 ~ 15 m

## 仕様書

一般仕様	
防塵・防水規格	IP65相当（※施工状況により満たさないことがあります。）
電源	専用カメラ駆動ユニットより供給、または DC12V（併用不可）
消費電力	専用カメラ駆動ユニット：5.0W（最大）、DC12V：300mA 3.6W（最大）
使用温度範囲	-10℃～+50℃
使用湿度範囲	20%～80%RH（結露なきこと）
外形寸法	φ113.5×H80 mm（突起部含まず）
質量	約 490g
材質	アルミ(本体部), ポリカーボネート樹脂(ドーム部)
付属品	クイックインストレーションガイド、安全上のご注意、保証書、 取付用ビス×3、アンカープラグ×3、専用レンチ、テンプレートラベル

### 【外形寸法図】



単位：mm

製品の仕様および外観は、予告なく変更することがあります。