

仕様書

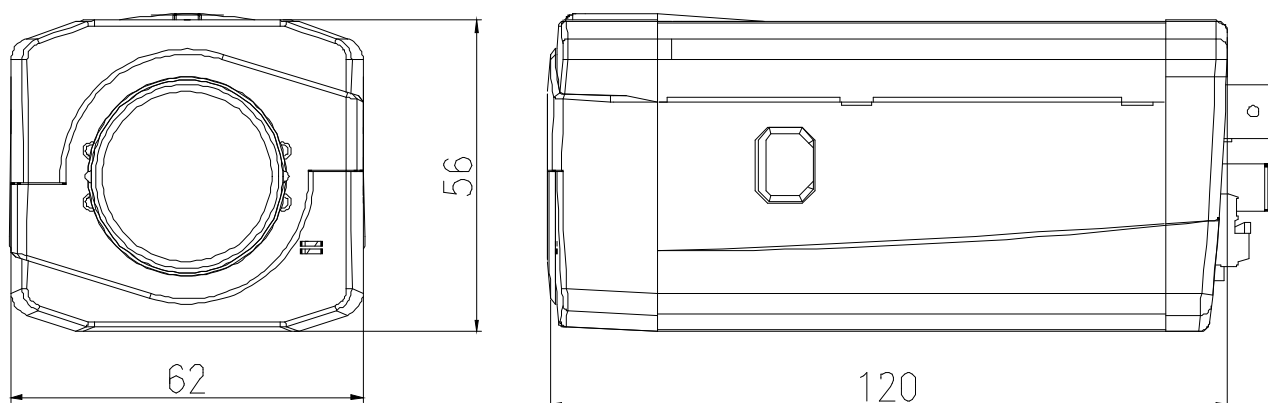
【仕様】

商品名	HD-TVI ボックス型カメラ
型式	SCB-T100
カメラ部	
撮像素子	1/3型プログレッシブCMOSセンサー
有効画素数	約200万画素、1920(水平) × 1080(垂直)
フレームレート	1920(水平) × 1080(垂直) 30p、1280(水平) × 720(垂直) 30p
HD アナログ出力 (HD-TVI)	1.0Vp-p 75Ω (BNC)
SD アナログ出力 (NTSC)	1.0Vp-p 75Ω (BNC)
最低被写体照度	0.05lx (F=1.2)
ホワイトバランス	ATW/AWB/プッシュロック/手動
デジタルノイズリダクション	ハイ/ミドル/ロー/オフ
画像補正	D-WDR/逆光補正/ハイライト補正/オフ
フォグ補正	オン/オフ
電子感度アップ	オフ/x2/x4/x8/x16/x32
電子シャッター	フリッカーレス/オート(1/25~1/30,000)/マニュアル(1/30~1/30,000)
電子ズーム	1.0x~8.0x(0.1ステップ)
AGC	0~20
モーション検知	ON(4箇所)/OFF
プライバシーマスク	ON(16箇所)/OFF
デイナイト	オート/カラー/白黒
画像反転	オフ/上下反転/左右反転/上下左右反転
レンズ部	
レンズマウント	CSマウント

仕様書

一般仕様	
電源	専用カメラ駆動ユニットより供給またはDC12V（併用不可）
消費電力	2.2W（最大）
使用温度範囲	-10°C～+50°C
使用湿度範囲	20%～80%RH（結露なきこと）
外形寸法	W62×H56×D120 mm（突起部含まず）
質量	約 350g
材質	アルミニウム
付属品	クイックインストレーションガイド、安全上のご注意、保証書、カメラマウント、カメラマウント取付用M2.5X3ネジ×2

【外形寸法図】



製品の仕様および外観は、予告なく変更することがあります。