



# ネットワーク カメラ

クイックガイド

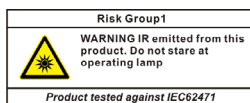
*DC-D4223RX / DC-D4223WRX / DC-D4233RX /  
DC-D4233WRX / DC-D4233HRX*

## ご使用になる前に

安全および製品の故障を防ぐため、本装置をご使用になる前に下記の内容を必ず熟読してください。製品を正しく使うことでユーザーの安全を保護し、財産上の損害などを防止するための内容であるため、必ずお読みになった上正しくお使い下さい。

- 製品を運搬、または設置する時に衝撃を与えないでください。
- 振動や衝撃がある所に設置しないでください。  
故障の原因となります。
- 製品の動作中には、製品を動かしたり移動しないでください。
- 清掃する時は電源を切った後、乾いた布で拭いてください。
- 水または湿気などの防水対策が施されていない場所には置かないでください。
- 電源コード部を引っ張って抜いたり、濡れた手で電源プラグに触らないでください。
- 電源コードの上に重い物を置かないでください。  
破損した電源コードを使うと、火災および感電につながる恐れがあります。
- 予想できない停電による製品の破損を防止するため、UPS (Uninterruptible Power Supply、無停電電源供給装置)の併用をお勧めします。関連内容は、UPS代理店でお問い合わせください。

- 本装置内部は感電する恐れがあるため、カバーを開けないでください。
- 壁や天井などに設置する際は、しっかりと固定し、適正温度を保持してください。空気が循環しない密閉された空間に設置すると、火災の原因となります。
- 故障および感電の恐れがあるため、温度変化が激しい所や湿気が多い所を避け、接地されていない電源コード及び電源拡張ケーブル、被覆がむけた電源コードを使わないで下さい。
- 雷の発生が多い地域は雷保護装置の併用をおすすめします。
- 本装置から異臭がしたり煙が出たら、直ちに電源を切って購入先まで連絡してください。
- 警告: 本製品では赤外線が照射されます。IR LEDを直接見ないでください。



本文書の内容は予告なく変更する場合があります。

本製品には、一部のオープンソースを使用したソフトウェアが含まれています。ソースがライセンスポリシーの下で一般に公開されているかどうかに応じて、ソースコードを入手することができます。詳細については、「システム>>一般」ページを参照してください。本製品はUniversity of California, Berkeleyが開発したソフトウェア及びOpenSSL Projectが開発したOpenSSLツールキット用のソフトウェアを含んでいます。また、この製品はEric Young (eay@cryptsoft.com)が作成したソフトウェアを含んでいます。

## 付属品の確認

製品を購入したら、下記の付属品がすべて含まれているか確認してください。モデルによって提供される付属品の外観や色は異なることがあります。

項目	
ネットワークカメラ本体	クイックガイド(本書)
固定ネジ、アンカー (各3本)	ターミナルブロック (2本)
防湿剤DC-D4223WRX, DC-D4233WRX, DC-D4233HRX	LLレンチ DC-D4223WRX, DC-D4233WRX, DC-D4233HRX
保護コネクタ	設置シート(ガイドパターン)

ソフト(IDIS Discovery, IDIS Center, IDIS Solution Suite Compact)及びマニュアルは下記のウェブサイトからダウンロードできます。

- IDISホームページ([www.idisglobal.com](http://www.idisglobal.com)) > Support > Technical Resources  
(<https://www.idisglobal.com/support/csdownload>)
- IDIS Discovery, IDIS Center, IDIS Solution Suite Compactなど検索

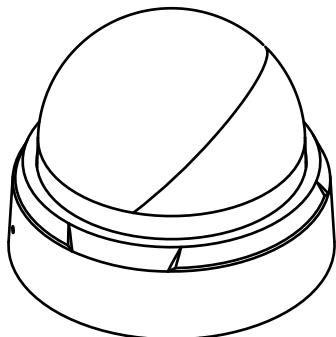
## 各部分の名称



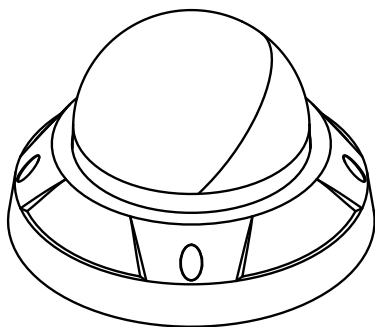
- 製品の色やデザインはモデルによって異なることがあります。
- 各部分の名称に関する詳しい内容はインストールマニュアルをお読みください。

### ドームカバー

DC-D4223RX, DC-D4233RX

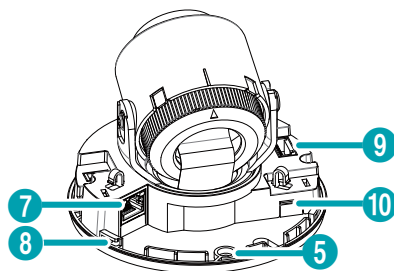
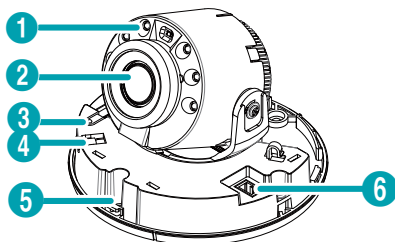


DC-D4223WRX, DC-D4233WRX, DC-D4233HRX

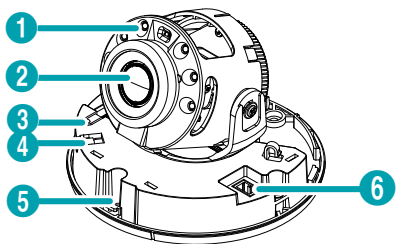


### 本体

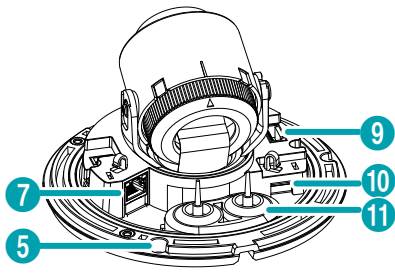
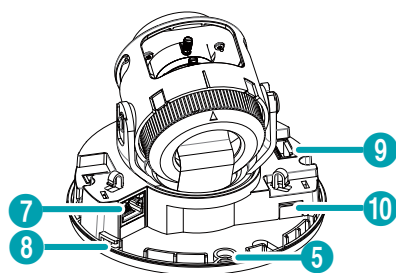
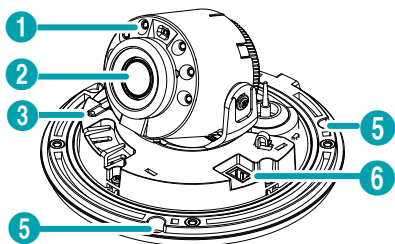
DC-D4233RX

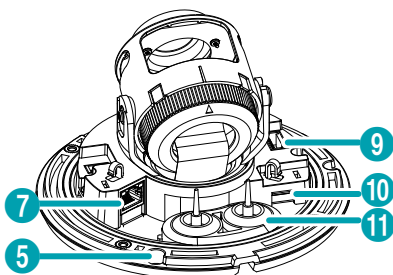
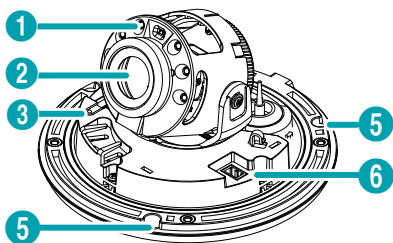


DC-D4223RX



DC-D4233WRX, DC-D4233HRX





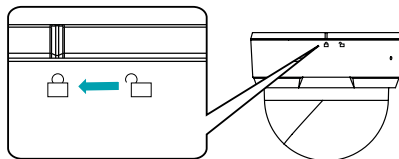
①	IR LED	⑦	ネットワークポート
②	レンズ	⑧	ドームのカバーの結合部分
③	ファクトリーリセットボタン	⑨	アラーム/オーディオポート
④	内蔵マイク	⑩	SDメモ리카ードスロット
⑤	壁/天井設置穴	⑪	ケーブルラバー
⑥	電源		

## 設置

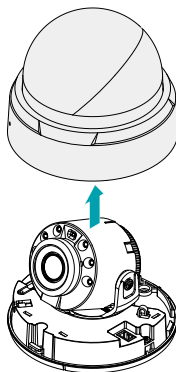
### ドームカバーの分離

DC-D4233RX, DC-D4223RX

- 1 ドームカバーを解除マークまで回してください。

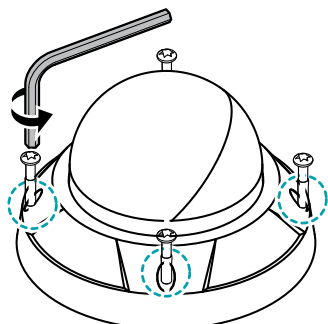


- 2 ドームカバーを分離します。

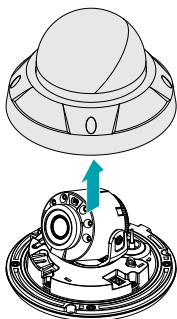


DC-D4233WRX, DC-D4233HRX, DC-D4223WRX

- 1 まず、製品と一緒に提供されるレンチを利用してネジを反時計回りに回します。



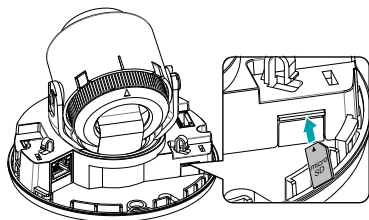
2 ドームカバーを分離します。



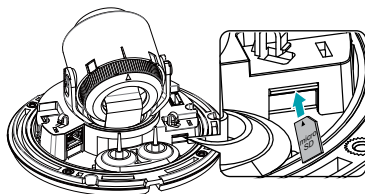
## SDメモリーカードの挿入

スロットにSDメモリーカードを挿入する時、「micro SD」が印刷されている面を上向きにします。

DC-D4233RX, DC-D4223RX



DC-D4233WRX, DC-D4233HRX, DC-D4223WRX



- ☑ スロットからSDメモリーカードを抜く時は、SDメモリーカードの端の部分を軽く押し込みます。
- ☑ microSD のロゴは、SD-3C、LLCの登録商標です。

**micro**<sup>TM</sup>  
SD

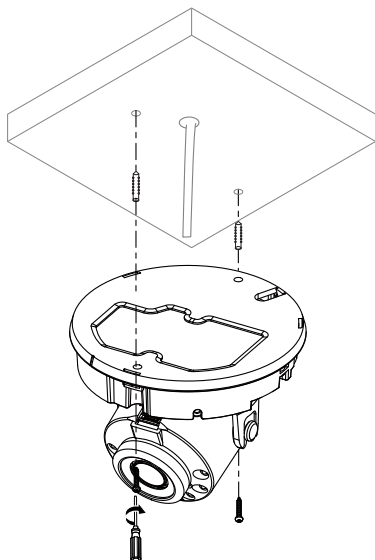
## 設置する

- ☑ 壁または天井の補強工事が必要かどうか確認してください。壁または天井がカメラを支えられるだけの強度がないと、カメラが落下することがあります。
- ☑ カメラを直射日光があたる場所に設置すると製品に悪影響が出る恐れがありますので涼しいところに設置してください。

DC-D4233RX, DC-D4223RX

- 1 カメラと一緒に提供される設置用アンカーとネジを利用して、本体を壁または天井に固定します。

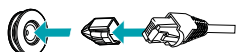
- ☑ カメラと一緒に提供されるガイドパターンを利用して、ネジの間隔を確認できます。



- 2 外部装置及びネットワークを接続します。
- 3 映像を見ながら適切な角度に調節します。詳しい内容は“角度調節”部分を参考してください。

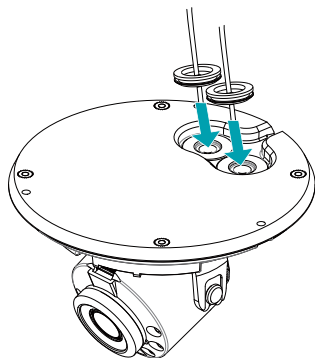
■ DC-D4233WRX, DC-D4233HRX, DC-D4223WRX

- 1 カメラとともに提供される保護コネクターを使ってネットワークケーブルをケーブルラバーに通します。

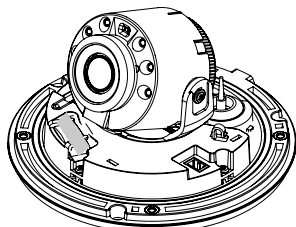


ケーブルラバー      保護コネクター

- 2 ケーブルラバーを下段のカバーに組み立てます。

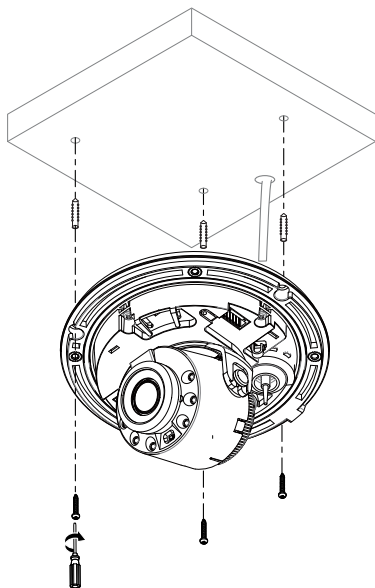


- 3 湿気を防止するために防湿剤を使用します。図のように防湿剤を内部の指定された空間に取り付けてください。



- 4 製品と同梱される設置用アンカーとネジを利用して、本体を壁または天井に固定します。

カメラと一緒に提供されるガイドパターンを利用して、ネジの間隔を確認できます。

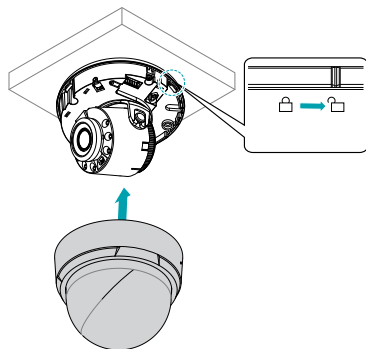


- 5 外部装置及びネットワークを接続します。
- 6 映像を見ながら適切な角度に調節します。詳しい内容は“角度調節”部分を参考にしてください。

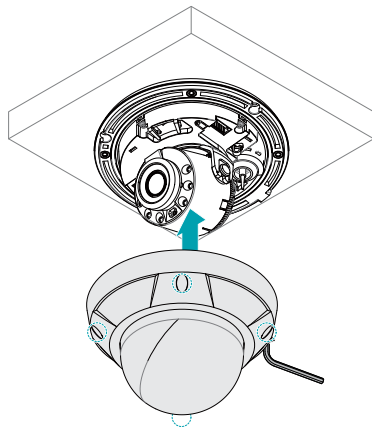
## ドームカバーの固定

DC-D4233RX, DC-D4223RX

ドームカバーを下段カバーに固定します。ドームカバーをロック位置まで回してドームカバーを固定させます。



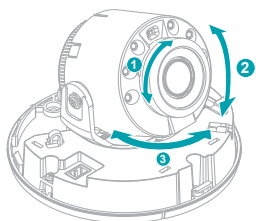
DC-D4233WRX, DC-D4233HRX, DC-D4223WRX



- ドームカバーの奥側と外側の保護シートを除去してください。



## 角度調節



①	回転(ローテーション)方向
②	垂直(チルト)方向
③	水平(パン)方向

## 製品の仕様

外形サイズ (Ø x H)	DC-D4233RX, DC-D4223RX	122mm x 103.4mm
	DC-D4233WRX, DC-D4233HRX, DC-D4223WRX	155mm x 105mm
本体重量(約)	DC-D4223RX	0.35kg
	DC-D4223WRX	0.99kg
	DC-D4233RX	0.36kg
	DC-D4233WRX	1kg
	DC-D4233HRX	1.01kg
動作温度	DC-D4223RX, DC-D4233RX	-10°C ~ 50°C
	DCD4223WRX, DC-D4233WRX	-20°C ~ 55°C
	DC-D4233HRX	-40°C ~ 55°C
起動可能な 温度	DC-D4223RX, DC-D4233RX	0°C ~ 50°C
	DCD4223WRX, DC-D4233WRX	0°C ~ 55°C
	DC-D4233HRX	-20°C ~ 55°C
動作湿度		0% ~ 90%
電源		12V=, PoE(IEEE 802.3af, Class3)
消費電力	DC-D4223RX, DC-D4223WRX	12V=, 0.57A, 6.84W PoE, IEEE 802.3af(Class3) 7W
	DC-D4233RX, DC-D4233WRX, DC-D4233HRX	12V=, 1.05A, 12.6W PoE, IEEE 802.3af(Class3) 11.5W
認証		FCC、CE、IP67、IK10

- DirectIP NVRを利用すると、別途のネットワーク設定をしなくてもカメラを簡単に使用することができます。
 

それぞれのカメラはPCがなくてもDirectIP™ NVRの設定メニューから調整することができます。

  - カメラ設定に関する詳しい内容は、DirectIP™ NVRマニュアルのカメラ設定のページをお読みください。
- DirectIPに対応しないシステム（例えば、他のNVRやVMS）でカメラを使用するためには、カメラマニュアルをお読みください。カメラマニュアルは弊社のウェブサイト（[www.idisglobal.com](http://www.idisglobal.com)）からダウンロードすることができます。



