

壁面取付け金具（SCZ-3200 用）

SWB-3200

このたびは、壁面取付け金具（SCZ-3200 用）をお買い上げいただき、
誠にありがとうございました。

取扱説明書をよくお読みの上、正しくお使いください。

※カメラは別売です。

※本製品は当社製パンチルトズームカメラ SCZ-3200 専用です。



免責について

お客様による商品の分解、修理または改造を行われた場合もしくは、保証書に記載される保証対象外となる条件に適合する場合は、保証期間内であっても有償修理の対象になる場合があります。






安全上のご注意

ご使用前にこの欄を必ずお読みになり、正しくお使いください。






この欄の注意事項は、ご使用になる人や他の人への危害や財産への損害を未然に防止するために、必ずお守りください。

	警告	この表示の注意事項を守らないと、火災、感電などにより、死亡または重傷などを負う危険性が想定される内容です。
	注意	誤った取り扱いをすると、人が損害を迫る可能性が想定される内容および、物的損害の発生が予想される内容を示しています。

絵表示の例

 分解禁止	 接触禁止	 禁止	してはいけない「禁止」内容です。
 強制			必ず実行していただく「強制」内容です。

警告

工事は販売店に依頼する 工事には技術と経験が必要です。火災、感電、けが、器物破損の原因となります。 必ず販売店に依頼してください。	 強制
内部に水や異物を入れない 水や異物が入ると火災、感電、故障の原因となります。万一、水や異物が入ったときは、すぐに電源を切り販売店にご相談ください。	 禁止
分解や改造をしない 火災や感電の原因となります。 内部の点検は、販売店にご依頼ください。	 分解禁止
雷がなりだしたら本体、ケーブル、電源プラグなどには触れない。 感電の原因となります。	 接触禁止
異常があるときは、すぐに使用をやめる 煙が出ている、変なにおいがする、落としたりケースを破損した、接続ケーブルが傷んだ、画面が映らないなどの場合は、すぐに使用をやめ、販売店にご連絡ください。	

振動のないところに設置する

取付ねじやボルトがゆるみ、落下などの事故の原因になります。



設置場所の強度を確認する

取付金具を含む質量に十分耐えられる強度のあるところに設置してください。
十分な強度がないと、落下などの事故の原因となります。



塩害や腐食性ガスの発生するところに設置しない

取付部が腐食して、落下などの事故の原因となります。



 **注意**

配線は電源を切ってから行う

感電の原因となります。また、ショートや誤配線により火災の原因となります。



ぶら下がらない、足場代わりにしない

落ちたりしてけがの原因となります。



定期的な点検をする

取付部の劣化などにより、落下などの事故の原因となります。
定期点検は、販売店にご依頼ください。

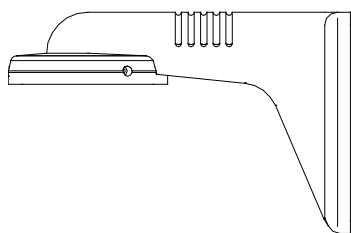


1. 製品特徴

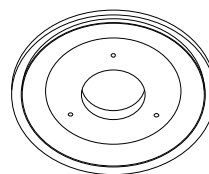
■屋外用 PTZ カメラ SCZ-3200 を壁面に取付ける際に使用します。

■屋内/屋外に設置可能です。

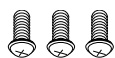
2. 製品内容の確認



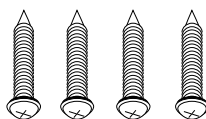
ブラケット×1 個



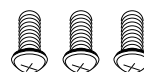
アタッチメント×1 個



アタッチメント
固定ネジ×3 本

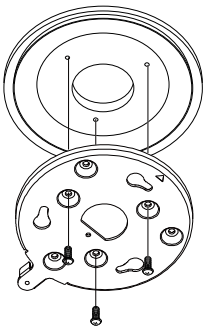
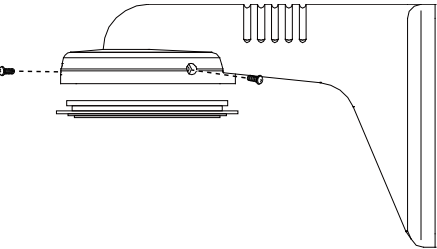
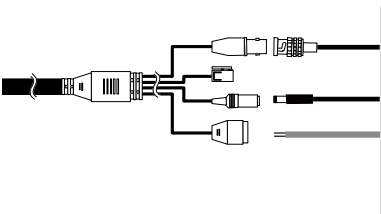
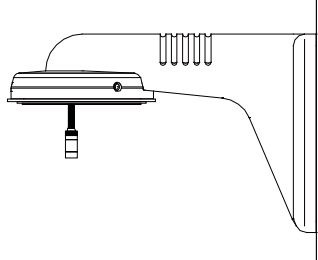
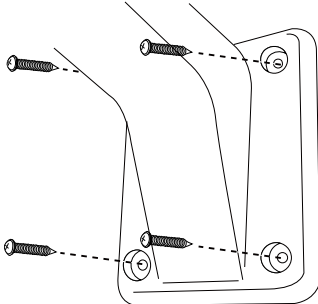


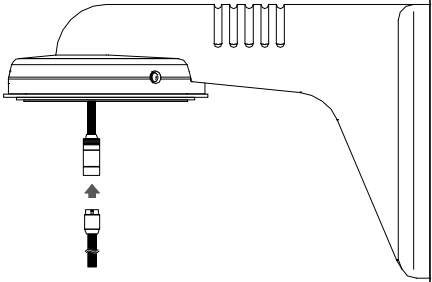
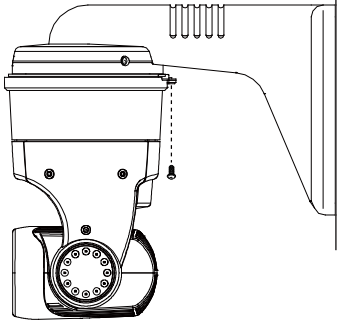
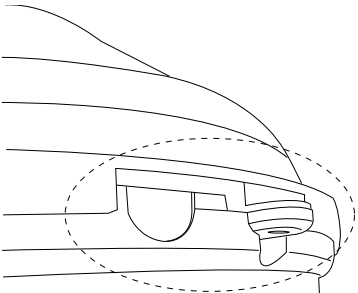
壁面固定ネジ
×4 本



カメラマウント固定ネジ
×3 本

3. 設置方法

1	<p>SCZ-3200 に付属している[カメラマウント金具]・[カメラマウント取付けネジ]を[アタッチメント]に取り付けます。</p>	
2	<p>[アタッチメント]を[アタッチメント固定ネジ]×3本を使用して3か所で固定します。 ※ガタつき・グラつきがないよう、しっかり固定してください。</p>	
3	<p>壁面の通線孔から電源ケーブル・同軸ケーブル・シリアル通信 (RS-485) ケーブル・アラームケーブル等を出し、SCZ-3200 に付属の[接続ケーブル]に接続してください。 ※通線孔のサイズ・位置につきましては、本取扱説明書[5. 仕様]の外形寸法を参照してください。</p>	
4	<p>SCZ-3200 の[接続ケーブル]を、[ブラケット]を通して引き出します。</p>	
5	<p>[ブラケット]を[ブラケット固定ネジ]×4本を使用して固定します。必要に応じて壁面との境界部分に防水のためのシリコンコーキングを施してください。 ※ガタつき、グラつきがないよう、しっかり固定してください。 ※ネジ穴のサイズ・位置につきましては、本取扱説明書[4. 仕様]の外形寸法を参照してください。</p>	

6	<p>引き出した[接続ケーブル]と SCZ-3200 の本体ケーブルとを接続します。</p> <p>接続部には自己融着テープをコネクタカバーに巻いて、接続部に水がかからないようにしてください。</p>	
7	<p>SCZ-3200 を[カメラマウント金具]に取付けます。[カメラマウント金具]の安全ワイヤーを SCZ-3200 本体に取り付けた後、カメラ底部の円形のフックを [カメラマウント金具]に合わせて、時計回りに 30° 程度、回転が止まるまで回します。[カメラマウント金具]とカメラ本体を SCZ-3200 付属の[カメラ固定ネジ]で固定してください。</p>	
8	<p>SCZ-3200 とアタッチメントの境界部分に、防水のためシリコンコーキングを施してください。</p> <p>特に、右図の点線で囲んだ部分については開口が大きく水が入りやすいので、念入りに行ってください。</p> <p>※SCZ-3200 は IP66 仕様なので水がかかっても動作に支障はありませんが、SWB-3200 内部に水が溜まりますと、予期せぬトラブルが発生する可能性がありますのでご注意ください。</p>	

※SCZ-3200 の取扱説明書も合わせてご確認ください。

4. その他/注意事項

- ブラケットが落下しないよう、十分な強度のある壁に確実に取り付けてください。壁の強度が足りない場合、壁に補強を行ってください。
- 定期的な点検を実施してください。腐食・割れ・ガタつき等の異常がある場合、ただちに使用を中止し、販売店または弊社までご連絡ください。
- 本体が汚れた場合、水または中性洗剤を含ませた柔らかい布で清掃してください。

5. 仕様

製品名	壁面取付け金具
型式	SWB-3200
材質	アルミニウム
使用場所	屋内/屋外
外形寸法	W145 × D270 × H175 mm
質量	約 1.3kg (カメラ除く)
塗装	ブラック
製品内容	ブラケット本体、アタッチメント、アタッチメント固定ネジ×3 ブラケット固定ネジ×4、カメラマウント固定ネジ×3

セルコ株式会社

〒607-8326

京都市山科区川田御出町 14 番 3

TEL : 075-501-0070 (代表) FAX : 075-592-4275

AT-491-88