

取扱説明書

天井埋め込みハウジング SODH-70



本製品は、ワイドダイナミックIRカメラ
SCD-7000WIR/SCD-7100WIR専用です。

このたびは、天井埋め込みハウジングをお買い上げいただき、誠にありがとうございました。

取扱説明書をよくお読みの上、正しくお使いください。

お読みになったあとは、保証書と一緒に大切に保管してください。

保証書には必ず必要事項を記入してください。

免責について

- 本製品は、映像監視を目的とするものであり、発生した事故・損害等を補償するものではありません。
- お客様による商品の分解、修理または改造を行われた場合もしくは、保証書に記載される保証対象外となる条件に適合する場合は、保証期間内であっても有償修理の対象になる場合があります。



個人情報情報の保護について

- 本製品にて撮影された個人を判別できる映像情報は、「個人情報保護に関する法律」で定められた「個人情報」に該当します。
- 映像情報については、適正にお取り扱いください。






安全上のご注意

ご使用前にこの欄を必ずお読みになり、正しくお使いください。

この欄の注意事項は、ご使用になる人や他の人への危害や財産への損害を未然に防止するために、必ずお守りください。

	警告	この表示の注意事項を守らないと、火災、感電などにより、死亡または重傷などを負う危険性が想定される内容です。
	注意	誤った取り扱いをすると、人が損害を追う可能性が想定される内容および、物的損害の発生が予想される内容を示しています。

■絵表示の例

			してはいけない「禁止」内容です。
			必ず実行していただく「強制」内容です。

警告

工事は販売店に依頼する

工事には技術と経験が必要です。火災、感電、けが、器物破損の原因となります。

必ず販売店に依頼してください。



強制

内部に水や異物を入れない

水や異物が入ると火災、感電、故障の原因となります。万一、水や異物が入ったときは、すぐに電源を切り販売店にご相談ください。



禁止

分解や改造をしない

火災や感電の原因となります。

内部の点検は、販売店にご依頼ください。



分解禁止

雷がなりだしたら本体、ケーブル、電源プラグなどには触れない。

感電の原因となります。



接触禁止

異常があるときは、すぐに使用をやめる

煙が出ている、変なにおいがする、落としたりケースを破損した、接続ケーブルが傷んだ、画面が映らないなどの場合は、すぐに使用をやめ、販売店にご連絡ください。



電源プラグを抜く

振動のないところに設置する

取付ねじやボルトがゆるみ、落下などの事故の原因となります。



強制

設置場所の強度を確認する

取付金具を含む質量に十分耐えられる強度のあるところに設置してください。
十分な強度がないと、落下などの事故の原因となります。



塩害や腐食性ガスの発生するところに設置しない

取付部が腐食して、落下などの事故の原因となります。



注意

配線は電源を切ってから行う

感電の原因となります。また、ショートや誤配線により火災の原因となります。



ぶら下がらない、足場代わりにしない

落ちたりしてけがの原因となります。



定期的な点検をする

取付部の劣化などにより、落下などの事故の原因となります。
定期点検は、販売店にご依頼ください。



設置上のご注意

十分な強度のある場所に取り付けてください。

落下、破損の原因となることがあります。強度が不十分な場所に取り付ける場合、十分な補強を施してください。

ネジやボルトはしっかり締付けてください。

落下・故障の原因となることがあります。

使用上のご注意

長時間ご使用いただくために

カメラの使用温度・湿度範囲内の場所でお使いください。

清掃は、乾いた柔らかい布で拭いてください。

*ベンジン、シンナー、化学雑巾などは使用しないでください。変形、変色などの原因となります。

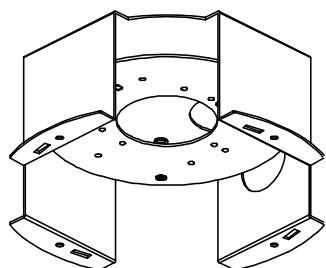
もくじ

特徴	P.5
製品内容の確認	P.5
設置方法	P.6-7
仕様	P.8
外形寸法図	P.8

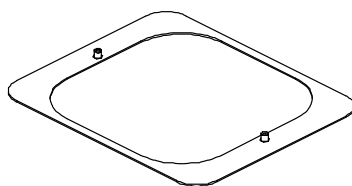
製品特徴

- ・ワイドダイナミックIRカメラ、SCD-7000WIR/SCD-7100WIR専用の天井埋め込みハウジングです。
- ・カメラを天井に埋め込むことで、美観を保ちます。
- ・落下防止ワイヤーで、万一の落下に備えることができます。

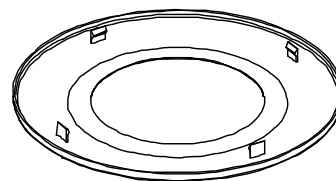
製品内容の確認



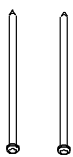
カメラマウント



天井取付プレート



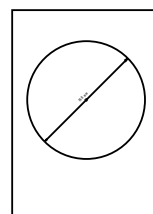
デコレーションリング



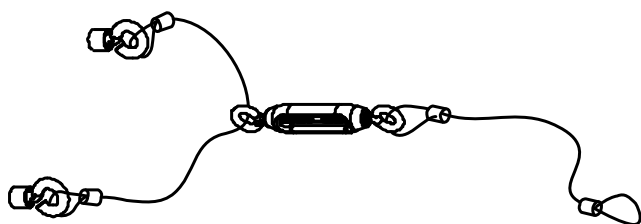
マウント固定ネジ×2



M4ネジ×4



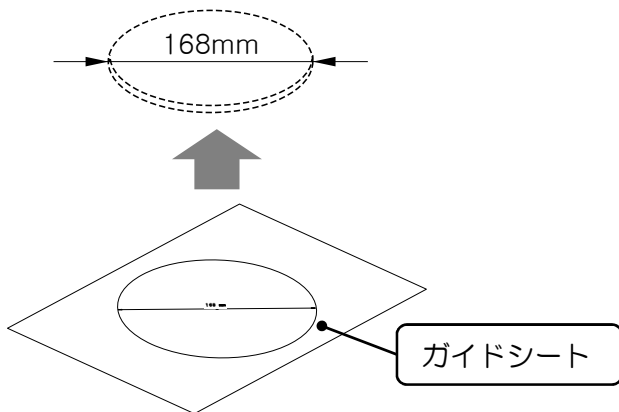
ガイドシート



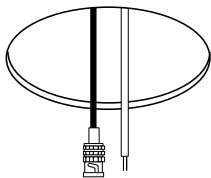
落下防止ワイヤー
(カメラマウントに装着)

設置方法

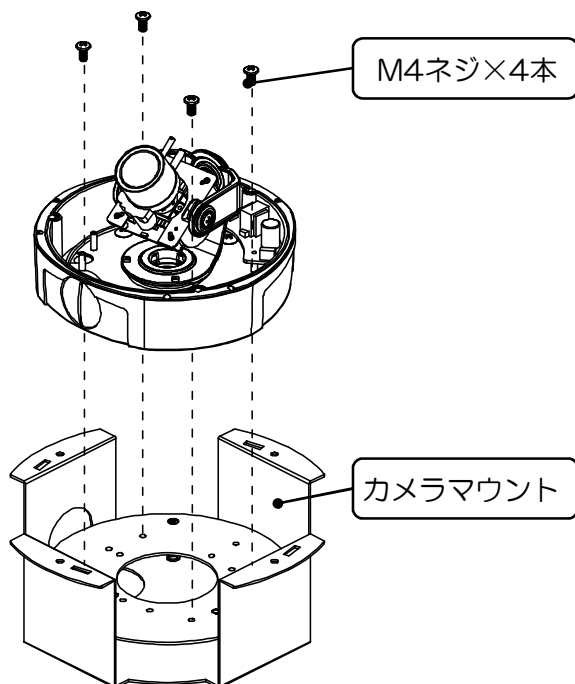
1. カメラを設置する天井面に付属のガイドシートを当てて、カメラを埋め込む穴を天井に開けます。



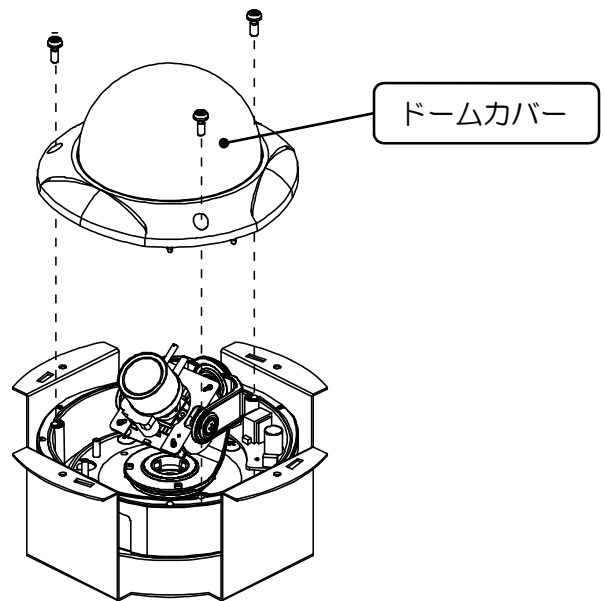
2. 天井に開けた穴から同軸ケーブル・電源ケーブル等を引き出します。



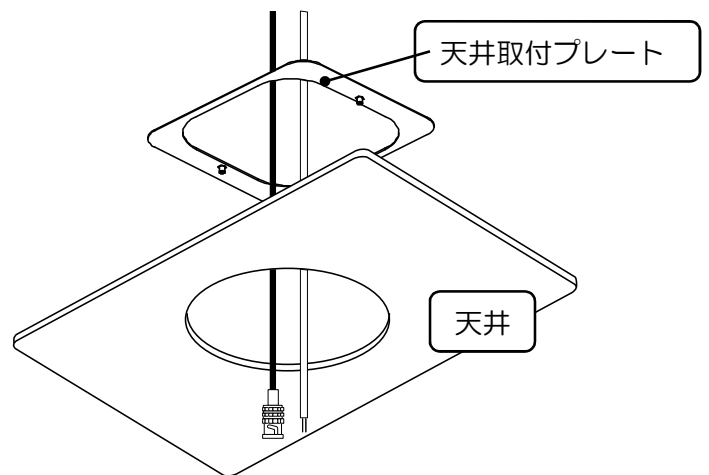
3. カメラ本体を、付属のM4ネジを使用してカメラマウントのネジ穴「A」(4か所)に取り付けます(カメラのドームカバーはあらかじめ外しておきます)。



4. カメラにドームカバーを取り付けます。



5. 天井取付プレートを、ネジ穴の突起部が下を向くように天井に開けた穴に合わせて天井裏に置きます。

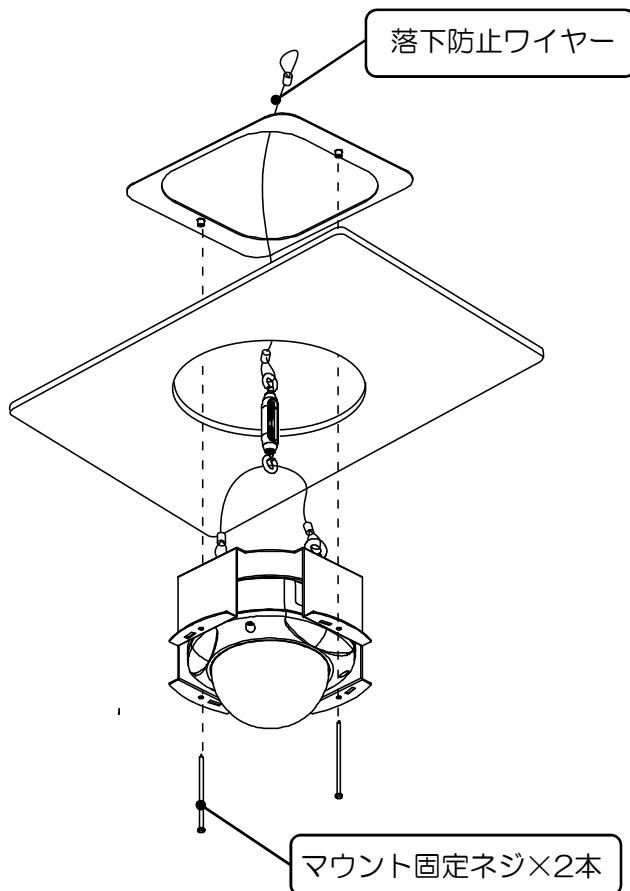


設置方法（続き）

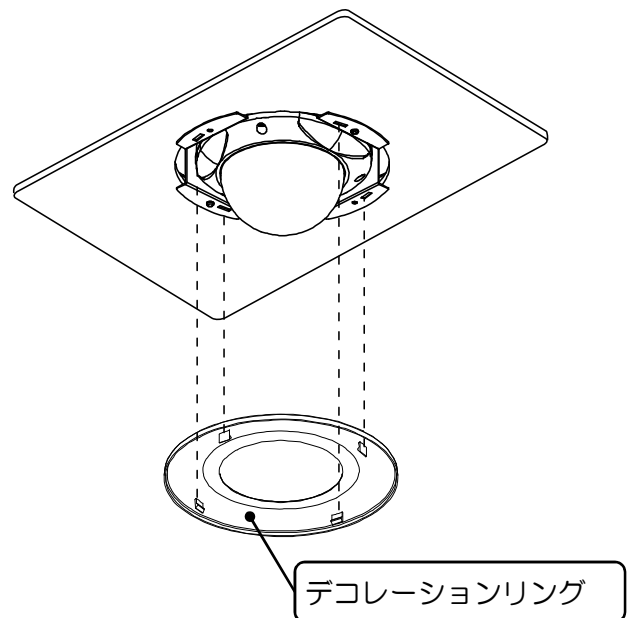
7. カメラを取り付けたカメラマウントと天井取付プレートを、マウント固定ネジ（2本）を使用して天井に固定します。

落下防止ワイヤーはアンカーボルト等に確実に固定して下さい。

※同軸ケーブル、電源ケーブルもカメラと接続します（イラストでは省略しています）。



8. デコレーションリングのフックをカメラマウントの穴に差し込み、固定します。「カチッ」と音がするまで差し込んで下さい。



以上で取り付けは完了です。

【その他注意事項】

- ・本製品は屋内でご使用下さい。
- ・十分な強度のある天井に設置して下さい。強度が不十分な天井に設置する場合、天井に十分な補強を施して下さい。

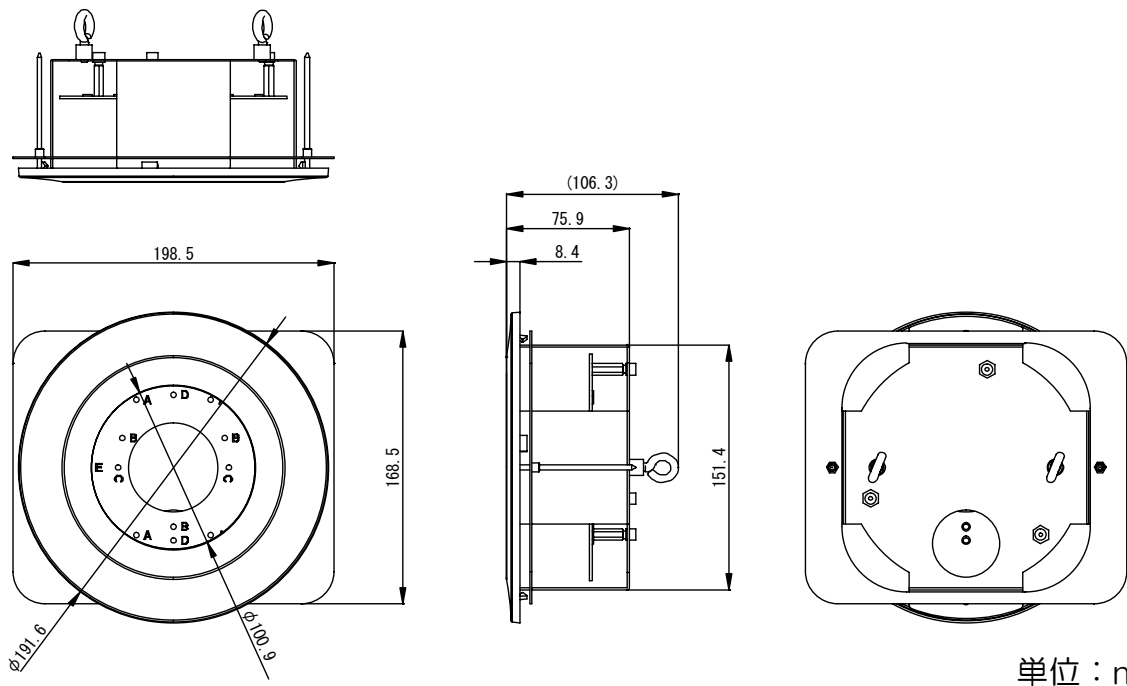
【ご注意下さい】

- ・万一の落下に備え、安全ワイヤーは確実に取り付けるようにして下さい。

仕様

商品名	天井埋め込みハウジング
型式	SODH-70
材質	SECC、ABS
使用場所	屋内
防滴構造	なし
天井埋め込み穴寸法	φ168
外形寸法	75.9(D) × 198.5(W) × 191.6(H) (突起部含まず)
質量	約770g
化粧リング塗装	パールホワイト
製品内容	取扱説明書、保証書、カメラマウント、天井取付プレート デコレーションリング、マウント固定ネジ×2本、M4ネジ×4本 落下防止ワイヤー、ガイドシート

外形寸法図



セルコ株式会社

〒607-8326
京都市山科区川田御出町14 番3
TEL:075-501-0070(代表) FAX:075-592-4275

【製品に関するお問合せ先】
セルコ株式会社 カスタマサポート室
E-mail: support@selco.ne.jp
http://www.selco.ne.jp/
TEL:075-501-0070(代表) FAX:075-592-4275